

PRODUKTDATABLAD

SF CIRC 500 SEN V 42W 840 IP44 PS

SURFACE CIRCULAR 500 SENSOR PS | Vegg- og takarmatur med IP44, høyfrekvenssensor og effektvalg (PS)



Bruksområder

- Korridorer
- Trappeganger
- Baderom
- Foajeer

Produktfordeler

- Enkel justering av sensorområde, dagslysregistrering og holdetid
- Svært allsidig på grunn av valgbare krafttrinn (Power Select - PS) på driveren
- Innendørs armatur med høy lyseffekt
- Energibesparelse på inntil 55 % sammenlignet med armaturer som bruker CFL
- Enkel og rask installasjon
- Veldig homogent lys
- 5 års garanti

Produktfunksjoner

- Høyfrekvenssensor for dagslys- og bevegelsesregistrering
- Beskyttelsestype: IP44 (takmontering), IP20 (veggmontering)
- Forlenget levetid (L70/B10): opptil 50 000 timer (ved 25 °C)
- Slagfasthet: IK03
- Metall armaturhus, PMMA deksel
- Omgivelsestemperatur under drift: -20...+40 °C



- Kun til innendørsbruk, ikke egnet for utendørsbruk

TEKNISKE DATA

ELEKTRISK INFORMASJON

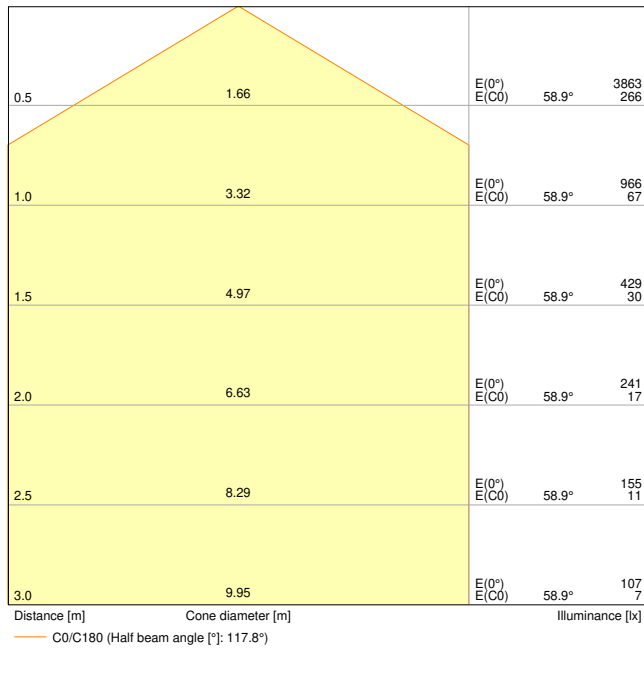
Nominell effekt	42 W / 30 W / 19 W ¹⁾
Nominell spenning	220...240 V
Nettfrekvensen	50...60 Hz
Nominell strøm	185,000 mA
Startstrøm	23,6 A
Startsstrøm tid T _{h50}	480 µs
Maks. armaturer på automatsikring. B16 A	7
Maks. armaturer på automatsikring. C10 A	7
Maks. armaturer på automatsikring. C16 A	11
Effektfaktor λ	> 0,90
Total harmonisk forvrengning	< 30 %
Beskyttelsesklasse	I
Driftsmodus	Integrated LED driver

¹⁾ For mulige alternativer, se bildet for lumen/strømtabell

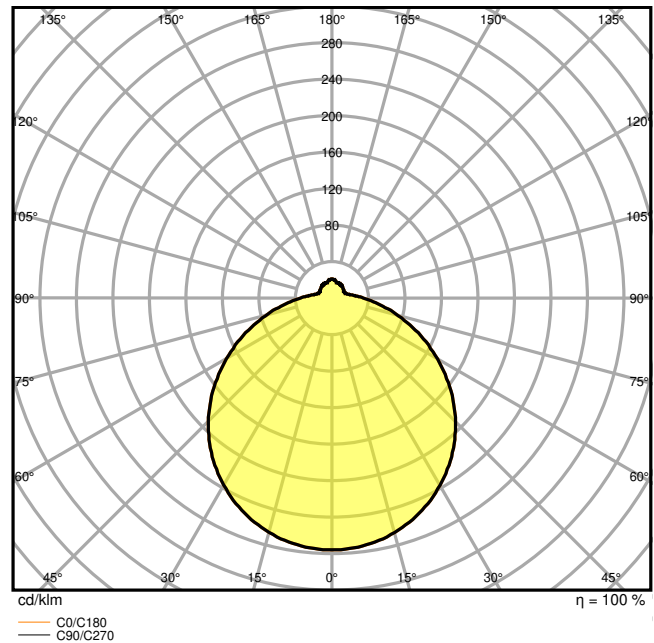
Fotometriske filer

Lysstrøm	3500 lm / 2500 lm / 1500 lm ¹⁾
Lysutbytte	83 lm/W / 78 lm/W ¹⁾
Fargetemperatur	4000 K
Lysfarge (betegnelse)	Kjølig hvit
Fargegjengivelsesindeks Ra	> 80
Standardavvik av fargeavstemning	< 5 sdc _m
Flimmerfri	Ja
Flimmerverdi (Pst LM)	<1
Stroposkop effektverdi (SVM)	<0.4
Fotobiologisk sikkerhetsgruppe i EN62778	RG0
Utstrålingsvinkel	120 °

¹⁾ For mulige alternativer, se bildet for lumen/strømtabell



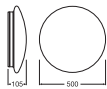
LDC typ cone



LDC typ polar

DIMENSJONER & VEKT

Diameter	500,00 mm
Høyde	105,00 mm
Produktvekt	1200,00 g



MATERIALER & FARGER

Produktfarge	Hvit
Farge på deksel	Hvit
Materiale	Steel
Kapslingsmateriale	Polymethylmethacrylate (PMMA)
Matr. brukt til lysemitteringsoverflate	PMMA

Glødetrådtest henhold til IEC 60695-2-12	650 °C
Lyskildens kvikksølvinnhold	0.0 mg

BRUK & MONTERING

Omgivelsestemperatur-område	-20...+45 °C
Temperaturområde ved lagring	-20...+80 °C
Type tilkobling	Terminal, 3-pin
Beskyttelses type	IP44
Beskyttelsesklasse IK (sjokk motst [PIM])	IK03
Dimbar	No
Monteringstype	Surface
Monteringsplassering	Tak / Vegg
Bruksområde	Indoor
Utskiftbar LED modul	Kan ikke byttes
Med lyskilde	Ja

Levetid

Levetid L70/B50 @ 25 °C	50000 h
Levetid L80/B10 @ 25 °C	45000 h
Levetid L90/B10 @ 25 °C	40000 h
Antall tenn sykluser	100000

FORKOBLING

Utgangsstrøm	1000 mA
ECG - Utgangsrippelstrøm	< 20 %

SENSOR

Sensor type	Bevegelse / Lys
Sensortechnologi	Mikrobølge
Sensorens deteksjonsvinkel	120 °
Sensorstyrt inn- og utkoblingstid	5 s...30 min
Bevegelsessensorens rekkevidde	4...7 m
Deteksjonsterskel for dagslyssensor	2...50 lx
Sensor IK rangering	IK03

SERTIFIKATER & STANDARDER

Standarder	CE / CB / TÜV / UKCA / EAC
------------	----------------------------

Begrenset overflatetemperatur	Nei
Ballskuddsikker	Nei














YTTERLIGERE PRODUKTINFORMASJON

Produkt bemerkning	Tilgjengelig fra mars 2023
--------------------	----------------------------

Utstyr/tilbehør

- Utskiftningsdeksel er tilgjengelig som tilbehør

NEDLASTNINGER

Dokumenter og sertifikater	
	User instruction
	Addon Technical Information
	Packaging insert
	Declarations Of Conformity CE
	Declarations Of Conformity UKCA
Fotometriske og lysdesignfiler	
	IES file (IES)
	LDT file (Eulumdat)
	ULD file (DIALux)
	ROLF file (RELUX)
	UGR file (UGR table)
	LDC typ cone
	LDC typ polar
CAD/BIM filer	
	CAD_STEP_3D

Anbudstekster



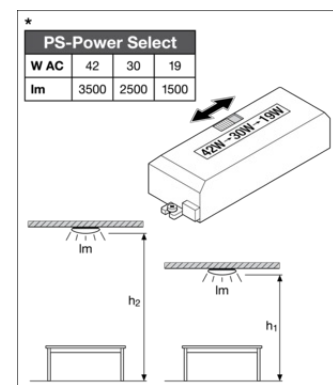
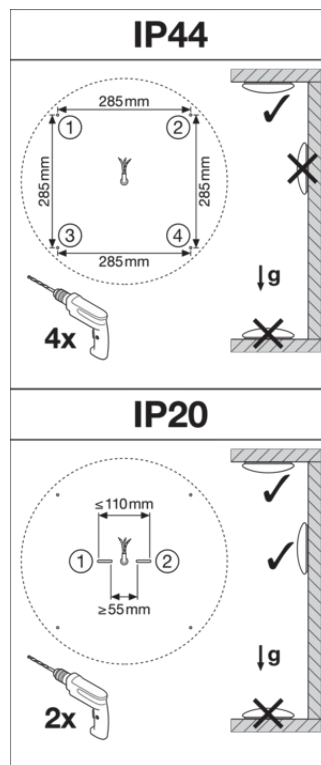
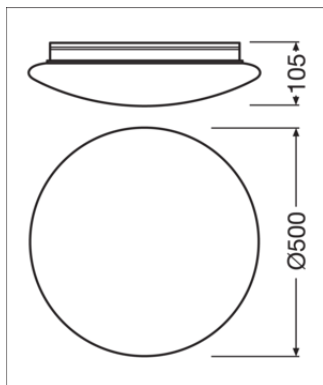
Tender documents

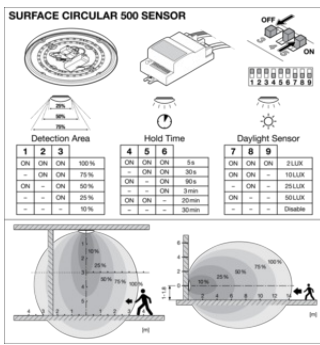
LOGISTIKK INFORMASJON

Produktkode	Forpakkings enhet (stk/enhet)	Dimensjoner (lengde x bredde x høyde)	Bruttovekt	Volum
4099854042171	Folding box 1	112 mm x 527 mm x 534 mm	1672.00 g	31.52 dm ³
4099854042188	Shipping box 5	582 mm x 547 mm x 564 mm	10399.00 g	179.55 dm ³

Den nevnte produktkoden beskriver den minste enheten som kan bestilles. En kartong kan inneholde ett eller flere enkeltprodukter. Når du legger inn en bestilling, vennligst oppgi antall kartonger som ønskes.

YTTERLIGERE KATALOG INFORMASJON





Referanser / Linker

- For garanti se www.ledvance.no/garanti

ANSVARSFRAKRIVELSE

Endres uten varsel. Sørg alltid for å bruke den nyeste versjonen.