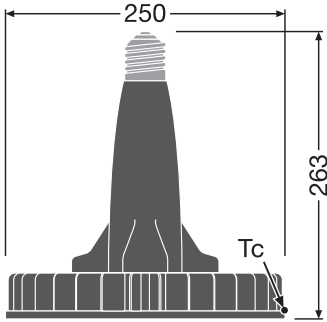

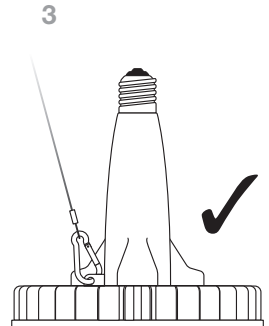
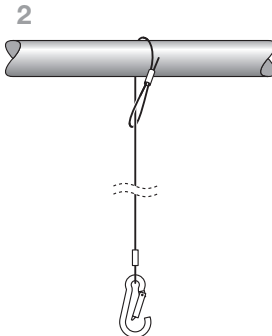
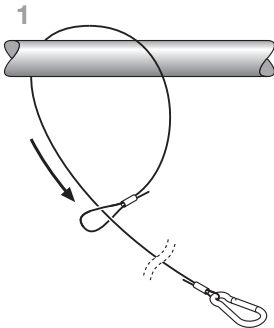
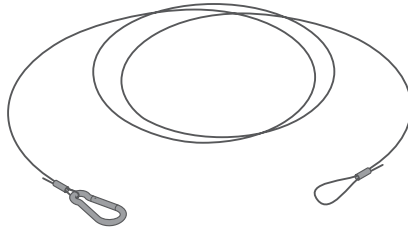
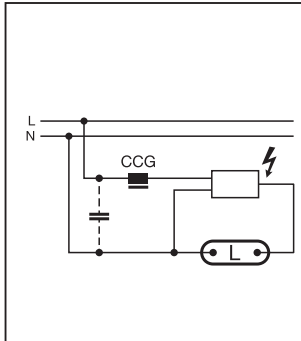
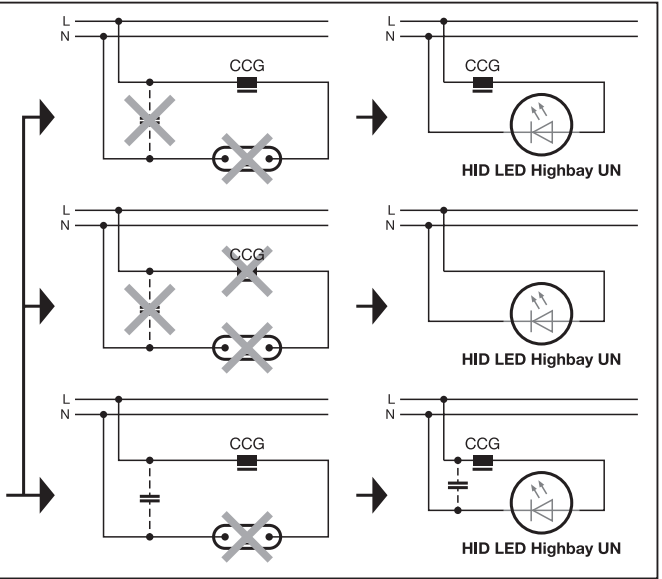
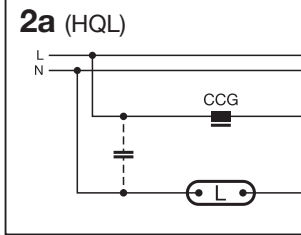
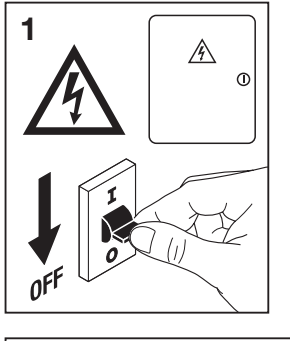


HID LED HIGHBAY UNIVERSAL

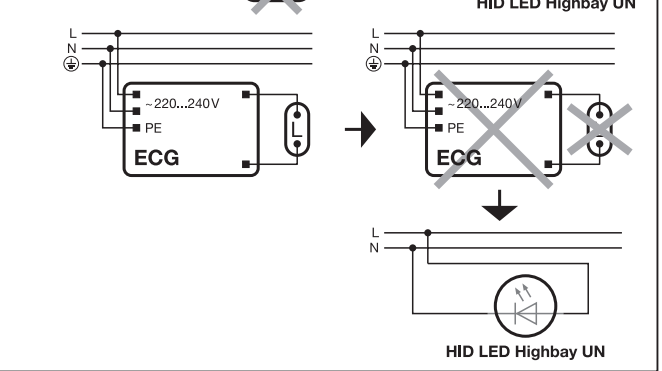
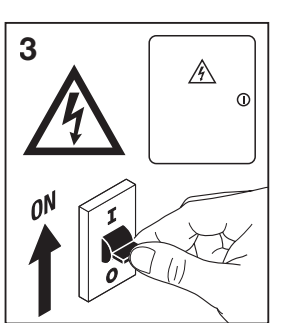
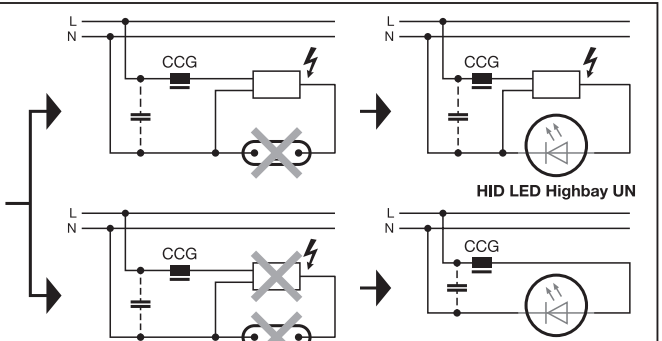


	Ø x h [mm]	 Weight	Max. case temp. (Tc)	Storage temp. (Ts)	Ambient temp. (Ta)
HID LED HIGHBAY UNIVERSAL 14000lm 840 E40	250x263	1.33 kg	80 °C	-20...+80 °C	-20...+50 °C
HID LED HIGHBAY UNIVERSAL 21000lm 840 E40	250x263	1.38 kg	90 °C	-20...+80 °C	-20...+50 °C
HID LED HIGHBAY UNIVERSAL 25000lm 840 E40	250x263	1.40 kg	90 °C	-20...+80 °C	-20...+50 °C





2b (HQL)



(D) Sicherheitshinweis: Das Produkt ist ausschließlich für den Betrieb an Netzspannung oder magnetischem Vorschaltgerät und ggf. Zündgerät geeignet. Ein Betrieb an elektronischen Vorschaltgeräten ist nicht möglich. Die Lampe ist ggf. größer und schwerer als die ersetzte Lampe. Vor der Installation muss geprüft werden, ob die Leuchte und insbesondere der Sockel im Stande ist, das Gewicht der Lampe zu tragen. Bringen Sie das in dem Paket mit der Lampe enthaltene Sicherungsschild an. Der Temperaturbereich dieser Lampe ist begrenzt. Um die vollständige Lichtausbeute und Produktlebensdauer zu gewährleisten, empfehlen wir, das Glas oder die Abdeckung der Leuchte zu lösen. Die Lampen eignen sich nicht für Notbeleuchtung oder explosionsgeschützte Leuchten. Die Lampen erfüllen die Anforderungen an die Schutzart IP40. Betrieb in Außenanwendungen nur in einer geeigneten Leuchte. Die technischen Parameter der gesamten Installation sind abhängig von der Beschaffenheit der Leuchte/der Beleuchtungsanlage.

(GB) Safety advice: The product is designated for operation on AC mains with magnetic ballast and, where appropriate, an ignition device only. Operation with electronic ballasts is not possible. The bulb may be larger and heavier than the replaced bulb. Prior to installation, please check whether the luminaire and in particular the bulb fitting can bear the weight of the bulb. Install the safety sling provided in the package with the lamp. The temperature range of this lamp is restricted. To ensure full light efficiency and product lifetime, it is recommended to detach any glass or cover of the luminaire. The lamps are not suitable for use in emergency lighting or/and explosive proof luminaires. The lamps fulfill IP40 requirement. Only use outside in suitable luminaires. The total system performance depends on the lighting/luminaire system.

(E) Conseils de sécurité : Le produit est conçu pour fonctionner sur secteur CA ou avec un ballast magnétique et, le cas échéant, un dispositif d'allumage unique. L'utilisation de ballasts électroniques n'est pas possible. L'ampoule peut être plus grande et plus lourde que l'ampoule remplacée. Avant l'installation, veuillez vérifier si le luminaire et en particulier le raccord de l'ampoule peuvent supporter le poids de l'ampoule. Installez l'anneau de sécurité fourni dans l'emballage avec la lampe. La plage de température de cette lampe est limitée. Pour assurer une efficacité lumineuse totale et la durée de vie du produit, il est recommandé de détacher tout verre ou couvercle du luminaire. Les lampes ne sont pas adaptées à l'éclairage de secours et/ou aux luminaires antidéflagrants. Les lampes satisfont à la norme IP40. Utiliser uniquement à l'extérieur dans des luminaires appropriés. La performance totale du système dépend du système d'éclairage/luminaire.

(I) Avvertenze per la sicurezza: il prodotto è destinato esclusivamente al funzionamento con corrente alternata o con reattore magnetico e, se del caso, con un dispositivo di accensione. Non è possibile il funzionamento con reattori elettronici. La lampadina può essere più grande e più pesante della lampadina sostituita. Prima dell'installazione, verificare che l'apparecchio e soprattutto il portalamadina siano in grado di sostenere il peso della lampadina. Installare l'imbragatura di sicurezza inclusa nella confezione contenente la lampadina. L'intervallo di temperatura di questa lampada è limitato. Per garantire la piena efficienza luminosa e la durata del prodotto, si consiglia di rimuovere eventuale vetro o copertura del dispositivo. Le lampadine non sono adatte per l'uso in dispositivi di illuminazione di emergenza e/o a prova di esplosione. Le lampade soddisfano i requisiti IP40. Utilizzare solo all'esterno in dispositivi di illuminazione adatti. Le prestazioni complessive del sistema dipendono dall'impianto/dispositivo di illuminazione.

(E) Consejo de seguridad: El producto está diseñado para funcionar en la red de CA o con balasto magnético y, si corresponde, solo con un dispositivo de encendido. No es posible el funcionamiento con balastos electrónicos. La bombilla puede ser más grande y más pesada que la bombilla que se haya sustituido. Antes de la instalación, compruebe si la luminaria y, en particular, el accesorio de la bombilla pueden soportar el peso de la bombilla. Instale la eslinga de seguridad que se suministra en el paquete con la lámpara. El rango de temperatura de esta lámpara está limitado. Para garantizar la máxima eficiencia de la luz y la vida útil del producto, se recomienda separar cualquier vidrio o cubierta de la luminaria. Las lámparas no son adecuadas para su uso en iluminación de emergencia o en luminarias a prueba de explosivos. Las lámparas cumplen con los requisitos de la norma IP40. Utilizar solo en exteriores en luminarias adecuadas. El rendimiento total del sistema depende del sistema de iluminación/luminaire.

(P) Condições de segurança: o produto destina-se ao funcionamento em rede de alimentação CA ou com balastro magnético e, se necessário, apenas um dispositivo de ignição. Não é possível o funcionamento com balastos eletrónicos. A lâmpada pode ser maior e mais pesada do que a lâmpada substituída. Antes da instalação, verifique se a luminária e, em particular, o encaixe da lâmpada conseguem suportar o peso da lâmpada. Instale a eslinga de segurança fornecida na embalagem com a lâmpada. A faixa de temperatura desta lâmpada é restrita. Para garantir a eficiência total da luz e a vida útil do produto, recomenda-se que retire qualquer vidro ou tampa da luminária. As lâmpadas não são adequadas para uso em iluminação de emergência e/ou luminárias à prova de explosivos. As lâmpadas cumprem o requisito IP40. Use apenas ao ar livre em luminárias adequadas. O desempenho total do sistema depende do sistema de iluminação/luminaire.

(GR) Συμβουλές ασφαλείας: Το προϊόν προορίζεται για λειτουργία σε δίκυκλο εναλλασσόμενου ρεύματος ή με μαγνητικό στραγγαλιστικό πηνίο(ballast) και, κατά περίπτωση, μόνο με σπαικερή ανάφλεξη. Η λειτουργία με ηλεκτρονικό στραγγαλιστικό πηνίο(ballast) δεν είναι δυνατή. Ο λαμπτήρας μπορεί να είναι μεγαλύτερος και βαρύτερος από τον αντικαταστάμενο λαμπτήρα. Πριν από την εγκατάσταση, ελέγξτε αν το φωτιστικό και ιδιαίτερα το εξάρτημα του λαμπτήρα μπορεί να αντέξει το βάρος του λαμπτήρα. Εγκαταστήστε τον μάρμα ασφαλείας που παρέχεται στη συσκευασία με τον λαμπτήρα. Το εύρος θερμοκρασίας αυτού του λαμπτήρα είναι περιορισμένο. Για να διασφαλιστεί η πλήρης απόδοση του φωτός και η διάρκεια ζωής του προϊόντος, συνιστάται να απορριφθούν οποιοδήποτε γυαλί ή κάλυμμα του φωτιστικού. Οι λαμπτήρες δεν είναι κατάλληλοι για χρήση σε φωτιστικά έκτακτης ανάγκης ή/και σε πυρκαγιά φωτιστικά. Οι λαμπτήρες πληρούν τις απαιτήσεις της IP40. Για χρήση μόνο σε εξωτερικού χώρους σε κατάλληλα φωτιστικά. Η συνολική απόδοση του συστήματος εξαρτάται από το σύστημα φωτισμού/φωτιστικού.

(NL) Veiligheidsadvies: Het product is bedoeld voor gebruik op netstroom of met magnetische voorschakelapparaten en, indien van toepassing, alleen een ontstekingsapparaat. Bediening met elektronische voorschakelapparaten is niet mogelijk. De lamp kan groter en zwaarder zijn dan de vervangende lamp. Controleer voor de installatie of de armatuur en in het bijzonder de fitting van de lamp het gewicht van de lamp kunnen dragen. Installeer de veiligheidsstroop die bij de lamp in de verpakking zit. Het temperatuurbereik van deze lamp is beperkt. Om het volledige lichtrendement en de levensduur van het product te garanderen, wordt aanbevolen om al het glas of elke hoes van het armatuur los te maken. De lampen zijn niet geschikt voor gebruik in noodverlichting en/of explosieveilige armaturen. De lampen voldoen aan de IP40-vereisten. Alleen buitenshuis gebruiken in geschikte armaturen. De totale systeemprestaties zijn afhankelijk van het verlichtings-/armatuursysteem.

(S) Sakerhetsråd: Produktet är avsett för drift på AC-nät eller med magnetisk förkopplingsöch, i tillämpliga fall, enbart en tändanordning. Drift med elektroniska förkopplingsöch är inte möjlig. Glödlampor kan vara större och tyngre än glödlampor som byts ut. Kontrollera före installationen om armaturen, och i synnerhet lamphållaren, kan bära glödlampans vikt. Installera säkerhetseslen som medföljer lampen i förpackningen. Temperaturområdet för den här lampen är begränsat. För att säkerställa full ljuseffektivitet och produktlivslängd, rekommenderas det att avlägsna eventuella glas eller lock på armaturen. Lamporna är inte lämpliga för användning i nödbelysning och/eller sprängämnessäkra armaturer. Lamporna uppfyller IP40-kravet. Använd endast utomhus i lämpliga armaturer. Den totala systemprestandan beror på belysnings-/armatuurstystemet.

(F) Turvallisuusohje: Tuote on tarkoitettu käytettäväksi vaihtovirtaverkossa tai magneettisten virranajoittimien jännäsa tarvitessa vain syyttällyksien kanssa. Käyttö elektronisten virranajoittimien kanssa ei ole mahdollista. Polttimo voi olla suurempi ja painavampi kuin vaihdettu polttimo. Tarkista ennen asennusta, kekekö lampin paino ja paino, jota lamppuun kuuluu. Asenna turvakiinnike, jota pakkaus sisältää, ja varmista, että lamppu on kiinnitetty oikein. Lampin lämpötila-alue on rajoitettu. Täyden valotehokkuuden ja tuotteen käyttöiän varmistamiseksi on suositeltavaa irroittaa valotehoskruunin lasi kansi. Lamput eivät sovellu käytettäväksi hätävalaistuksessa tälläi/räjähdysuhoituissa valaistuksissa. Lamput täyttävät IP40:n vaatimukset. Käytä vain ulkona sopivissa valaistuksissa. Järjestelmän kokonais-suorituskyky riippuu valaistus-/valaisinjärjestelmästä.

(N) Sikkerhetsråd: Produktet er beregnet på drift på vekselstrømmet eller med magnetisk ballast og, der det er hensiktsmessig, kun en tenningsenhet. Drift med elektroniske forkoplinger er ikke mulig. Pæren kan være større og tyngre enn den utskiftede pæren. For installasjon må du sjekke om armaturet og spesielt pærebæreslaget kan bære vekten av pæren. Installer sikkerhetseslingen som følger med lampen i pakken. Temperaturområdet for denne lampen er begrenset. For å sikre full lys effektivitet og produktets levetid, anbefales det å løse hvert glass eller deksel på armaturet. Lampene er ikke egnet for bruk i nødlyslyslys og/eller eksplosjonsikre armaturer. Lampene oppfyller IP40-kravet. Bruk kun utendørs i egnete armaturer. Den totale systemeffekten avhenger av belysnings-/armatuurstystemet.

(DK) Sikkerhedsråd: Produktet er kun beregnet til brug på vekselstrømsnet eller med magnetisk forkoblingsenhed og, hvor det er relevant, kun en tændingsanordning. Betjening med elektroniske forkoblingsenheder er ikke mulig. Pæren kan være større og tyngere end den udsiftede pære. Inden installation og skal du kontrollere, om lampen og især pærefæringen kan bære pærens vægt. Påsæt sikkerhedsremmen, der følger med lampen. Temperaturintervallet for denne lampe er begrænset. For at sikre fuld lys effektivitet og produktets levetid, anbefales det at fjerne alle former for glas eller dæksel fra lampen. Lamperne er ikke egnet til brug til nødlyslys og/eller eksplosionsikre armaturer. Lamperne opfylder IP40-kravet. Brug kun udendørs i egnete lamper. Den samlede systemeffekt afhænger af belysnings-/lampeystemet.

(Z) Bezpečnostní pokyny: Výrobek je určen pouze pro provoz na střídavé síti nebo s magnetickým předřadníkem, popřípadě se zapalovacími zařízeními. Provoz s elektronickými předřadníky není možný. Žárovka může být větší a těžší než výměnná žárovka. Před instalací zkontrolujte, zda je svítidlo a zejména armatura, vhodná pro novou žárovku. Nainstalujte bezpečnostní popruh, který je součástí balení s žárovkou. Teplotní rozsah této žárovky je omezený. Pro zajištění plné světelné účinnosti a životnosti výrobku se doporučuje odstranit jakékoli sklo nebo kryt svítidla. Žárovky nejsou vhodné pro použití v nouzovém osvětlení anebo v svítidlech odolných proti vybuchnutí. Žárovky splňují požadavky IP40. Používejte pouze venku ve vhodných svítidlech. Celkový výkon systému závisí na systému osvětlení / svítidle.

(RS) Rekomendacija z tehniki bezpkeki: viripri priznachenij dla roboti vid mrezi zminogo strujmu abo z magnetnim balastom i, za neobchodnosti, lije s pristromno zapalovanija. Robotaz s elektronickimi balastami nemozlika. Nova lampaz moze biti vešija i teži od zamjenljive. Prije instalacije provjerite da li svjetiljko i posebno držač lampe mogu prihvatiti težinu lampe. Instalirajte sigurnosni pojas koji dolazi u pakovanju sa žaróvkom. Temperatura ovog proizvoda je ograničena. Za osiguranje pune svjetlosne učinkovitosti i životnosti proizvoda preporučuje se ukloniti bilo koje staklo ili poklopac svjetiljke. Žaróvke nisu prikladne za korištenje u vanjskom osvjetljenju i/ili u svjetiljkama otpornim na eksploziju. Žaróvke ispunjavaju zahtjeve IP40. Koristite samo vani u odgovarajućim svjetiljkama. Ukupna produktivnost sistema zavisi od sistema osvetljenja / svjetiljke.

(H) Biztonsági tanácsok: A termék kizárólag hálózati feszültségű vagy mágneses előtéttel, és ha szükséges, gyújtóberendezéssel működhető. Elektronikus előtéttel a működés nem lehetséges. Az izző nagyobb és nehezebb lehet, mint a kicserélt izző. A beszerelés előtt ellenőrizze, hogy a lámpatest és különösen az izzőszervelet elbirálja-e az izző súlyát. Szerelje fel a lámpához mellékelt biztonsági hevedert. A lámpa hőmérséklet-tartományát korlátozzák. A teljes fényhatékonyság és a termék élettartamának biztosítása érdekében ajánlatos a lámpatest minden üvegét vagy burkolatát leválasztani. A lámpák nem használhatók vészvilágításban és/vagy robbanásbiztos lámpatestekben. A lámpák megfelelnek az IP40 szabvány előírásainak. Külterületen kizárólag megfelelő lámpatestekben használható. A rendszer teljes teljesítménye a világítási / világítótest-rendszerétől függ.

(PL) Wskazówki dotyczące bezpieczeństwa: Niniejszy produkt przeznaczony jest do pracy wyłącznie w sieci prądu przemiennego lub ze statycznymi magnetycznym oraz, w stosownych przypadkach, tylko z zapłonnikami. Praca ze statycznymi elektronicznymi nie jest możliwa. Nowa bateria może być wleczka i cięższa od banki wymieniane. Przed montażem należy sprawdzić, czy oprawa (a w szczególności oprawa barki) jest w stanie udźwignąć ciężar barki. Zainstaluj dostarczone wraz z lampą zawieszanie zabezpieczające. Zakres temperatury roboczej tej lampy jest ograniczony. Aby zapewnić pełną skuteczność świetlną i trwałość produktu, zaleca się odłączenie stakła lub pokrywy oprawy. Lampy te nie nadają się do stosowania w otwartych awaryjnych oprawach przeciwpożarowych. Lampy spełniają wymagania stopnia ochrony IP40. Używaj tylko nożnierz i w odpowiednich oprawach. Całkowita wydajność systemu zależy od systemu oświetlenia/oprawy.

(SK) Bezpečnostné pokyny: Výrobok je určený len na prevádzku na sieti striedavého prúdu alebo a statickými predradníkmi a prípadne so zapalovacími zariadením. Prevádzka s elektronicznými predradníkmi nie je možná. Žiarovka môže byť väčšia a ťažšia ako vymenená žiarovka. Pred inštaláciou skontrolujte, či svietidlo a najmä závit žiarovky unesie hmotnosť žiarovky. Nainštalujte bezpečnostný popruh, ktorý je súčasťou balenia spolu so svietidlom. Teplotný rozsah tohto svietidla je obmedzený. Na zaistenie plnej svetelnej účinnosti a životnosti výrobku sa odporúča odpojiť akékoľvek sklo alebo kryt svietidla. Svietidlá nie sú vhodné na použitie v rúdzovom osvetlení a/alebo v svietidlách odolných voči vŕtaniu. Svietidlá spĺňajú požiadavku IP40. Používajte len vonku vo vhodných svietidlách. Celkový výkon systému závisí od systému osvetlenia/svietidla.

(HU) Varnostni nasvet: Izdelek je namenjen delovanju na izmenični tok ali z magnetnim predstavljenim napravami in, kjer je to primerno, z žilno naprave. Delovanje z elektronskimi predstavljenimi napravami ni mogoče. Žarnica je lahko večja in težja od zamenljane žarnice. Pred namestitvijo preverite, ali lahko svetilka in zlasti napeljava žarnice nosita teže žarnice. Namestite varnostno žanko, ki je priložena pakiranju z svetilico. Temperaturno območje te svetilke je omejeno. Za zagotovitev popolne svetlobne učinkovitosti in življenjske dobe izdelka je priporočljivo odstraniti staklo ali pokrov svetilke. Svetilke niso primrne za uporabo v zaslitih razsvetljavih/nali svetilnicah, odpornih proti eksploziji. Žarnice izpolnjujejo zahteve IP40. Uporabljajte samo na prostem v ustreznih svetilkah. Skupna zmogljivost sistema je odvisna od sistema razsvetljave/svetilke.

(TR) Güvenlik tavsiyesi: Ürün, AC sebekelerinde veya manyetik balast ile veya uygun olan diğer alternatif besleme tesisleri ile çalışmak üzere tasarlanmıştır. Elektronik balastlarla çalışması mümkün değildir. Ampul, deşirtilen ampulden daha büyük ve daha ağır olabilir. Monte etmeden önce, lüften armatürün ve özellikle de ampul yuvasının ampulün ağırlığını taşıyıp taşımadığını kontrol edin. Lamba ile birlikte pakette verilen güvenlik askısını takın. B lambanın sıcaklığı aralığı kısıtlıdır. Tam ışık verimliliği ve ürünün kullanım ömrünü uzun olmasi için, armatürde herhangi bir cam veya kapak varsa bunun sökülmesini önerilir. Lambalar acil durum aydınlatmalarında veya yalıtımlı patlamaya dayanıklı armatürlerde kullanılmıy uygun değildir. Lambalar IP40 gereksinimlerini karşılar. Sadece dış mekanda, uygun armatürlerde kullanın. Sistemten toplam gücü, aydınlatma/armatür miktarına bağlıdır.

(HD) Sigurnosni savjet: Proizvod je namijenjen samo za rad uz izmjeničnu struju ili s magnetskom pignu napravi i, prema potrebi, uređajem za paljenje. Rad s elektronicnim prigisnicama nije moguć. Žarulja može biti veća i teža od zamenjene žarulje. Prije ugradnje provjerite može li rasvjetno tijelo, a posebno držač žarulje, podnijeti težinu žarulje. Ugradite sigurnosnu opću isporučenu u pakiranju sa svjetlikom. Raspon temperature ove svjetiljke je ograničen. Kako bi se osigurala potpuna učinkovitost osvjetljenja i vijek trajanja proizvoda, preporučuje se odvojiti staklo ili pokrov rasvjetnog tijela. Svjetiljke nisu prikladne za upotrebu u rasvjeti u ruždi ni u rasvjetnim tijelima otpornim na eksplozije. Svjetiljke su u skladu sa zahtjevom norme IP40. Na otvorenom se smije upotrebljavati samo u odgovarajućim rasvjetnim tijelima. Ukupne performanse sustava ovise o sustavu rasvjete / rasvjetnog tijela.

(RO) Recomandări de siguranță: produsul este destinat funcționării pe rețeaua de curent alternativ sau cu sebecke magnetice și, dacă este cazul, numai cu un dispozitiv de aprindere. Funcționarea cu balast electronic nu este posibilă. Beucul poate fi mai mare și mai greu decât becul înlocuit. Înainte de instalare, vă rugăm să verificați dacă respectivul corp de iluminat și, în special, fitingul becului pot suporta greutatea becului. Instalați chingă de siguranță prevăzută în pachet cu lampa. Intervalul de temperatură al acesteia lămpi este limitat. Pentru a asigura eficiența completă a iluminatului și durata de viață a produsului, se recomandă dețasarea oricărui sticlă sau capac al corpului de iluminat. Lămpile nu sunt adecvate pentru utilizarea în iluminatul de urgență sau/și în corpurile de iluminat rezistente la explozibil. Lămpile îndeplinesc cerințele normativului IP40. Utilizați numai în aer liber în corpuri de iluminat adecvate. Performanța integrală a sistemului depinde de sistemul de iluminat/corpur de iluminat.

(RS) Svetvi za bezopasnost: produkt je prednaznačen za radota s promenljivo tokova mreža ili samo s magnetnim balast i, kogato e celovs'obrazno, s ustrojstvo za zapalvanje. Eksploatacija sa elektronom balast ne e v'zmožna. Kruška može da e po-golija i po-težka od podmenjena kruška. Predi montaže proverete dala osvetelno telo i po-specijalno fiting balast mogu da ponese težu krušku. Instalirajte čingla od podmenjena kruška. Montaža treba biti u skladu sa zahtevima norme IP40. Na otvorenom se smije upotrebljavati samo u odgovarajućim rasvjetnim tijelima. Ukupne performanse sustava ovise o sustavu rasvjete / rasvjetnog tijela.

тази лампа е ограничена. За да се осигури пълна ефективност на светлината във експлоатационния живот на продукта, се препоръчва да се отдели всички стъкла или покривала на осветелното тяло. Лампите не са подходящи за използване в аварийно осветление или/и взривоустойчиви осветелни тела. Лампите отговарят на изискванията на IP40. Използвайте само на открито в подходящи осветелни тела. Общото представяне на системата зависи от системата на осветелното тяло/осветелното.

(ET) Ohutusnõuanded: Toode on ette nähtud kasutamiseks vahelduvvooluvõrgus või magnetilise liite- ja vajadusel süüteseadmega. Kasutamine elektroniilise liiteseadmega ei ole võimalik. Pirm võib olla suurem ja raskem kui asendatud pirn. Kontrollige enne paigaldamist, kas valgusti ja lambi armatuur sobib lambilampi raskusega. Paigaldage pakendis olev ohutusrihm koos lambiga. Lambi temperatuurivahemik on piiratud. Täieliku valgusefektiivsuse ja toote eluea tagamiseks on soovitatav valgustiklaasi või kate eemaldada. Lamp ei sobi kasutamiseks hädaolukorras või plahvatuskindlas valgustis. Lamp on IP40 nõuete kohane. Kasutage ainult välisruumis sobivas valgustis. Süsteemi kogutõhusus sõltub valgustus-/valgustisestimest.

(LV) Saugos patarimas: gaminys skirtas naudoti tik kintamosios srovės tinkle arba su magnetiniu balastu ir, jei aktualu, tik su uždegimo įtaisu. Elektroniniu balastu naudojimas neįmanomas. Nauja lemputė gali būti didesnė ir sunkesnė už pakeistąją. Prieš įtaisydami patikrinkite, ar šviestuvus ir ypač lemputės skirtas lizdas gali atlaikyti lemputės svorį. Sumontuokite saugos dirželį, esiantį lemputės pakuotėje. Šios lempos temperatūrų intervalas yra ribotas. Siekiant užtikrinti geriausia apšvietimo veiksmingumą ir ilgiausią gamintojo tarnavimo laiką, rekomenduojama nuimti šviestuvo stiklą ar gaubtą. Lempos netinka naudoti avariniam apšvietimui ir (arba) sprogumi atspariuose šviestuvuose. Lempos atitinka IP40 reikalavimus. Naudokite tik lauke, tinkamose šviestuvuose. Bendras sistemos našumas priklauso nuo apšvietimo/šviestuvo sistemos.

(LV) Saugos patarimas: gaminys skirtas naudoti tik kintamosios srovės tinkle arba su magnetiniu balastu ir, jei aktualu, tik su uždegimo įtaisu. Elektroniniu balastu naudojimas neįmanomas. Nauja lemputė gali būti didesnė ir sunkesnė už pakeistąją. Prieš įtaisydami patikrinkite, ar šviestuvus ir ypač lemputės skirtas lizdas gali atlaikyti lemputės svorį. Sumontuokite saugos dirželį, esiantį lemputės pakuotėje. Šios lempos temperatūrų intervalas yra ribotas. Siekiant užtikrinti geriausia apšvietimo veiksmingumą ir ilgiausią gamintojo tarnavimo laiką, rekomenduojama nuimti šviestuvo stiklą ar gaubtą. Lempos netinka naudoti avariniam apšvietimui ir (arba) sprogumi atspariuose šviestuvuose. Lempos atitinka IP40 reikalavimus. Naudokite tik lauke, tinkamose šviestuvuose. Bendras sistemos našumas priklauso nuo apšvietimo/šviestuvo sistemos.

(RU) Bezbednostny savet: Proizvod je namenjen za rad na mreži sa naizmeničnom strujom ili sa magnetnim balastom i i, po potrebi, samo uređajem za paljenje. Rad sa elektronskim balastima nije moguć. Sijalica može biti veća i teža od zamenjene sijalice. Pre ugradnje, proverite da li svetiljka i sijalничno grlo mogu da podnesu težinu sijalice. Ugradite sigurnosni remen koji se nalazi u ambalazu sa lampom. Temperaturni opseg ove lampe je ograničen. Da bi se osigurala potpuna efikasnost osvjetljenja i vek trajanja proizvoda, preporučuje se da uklonite staklo ili poklopac svetiljke. Svetiljke nisu pogodno kao rasveta za hitne slučajeve i/ili kao svetiljke za eksplozivna okruženja. Svetiljke ispunjavaju uslove za klasifikaciju IP40. Koristiti samo na otvorenom i u odgovarajućim svetilkama. Opšti kvalitet rada sistema zavisi od sistema osvjetljenja/svetiljke.

(UA) Consejo de seguridad: El producto está diseñado para funcionar en la red de CA o con balasto magnético y, si corresponde, solo con un dispositivo de encendido. No es posible el funcionamiento con balastos electrónicos. La bombilla puede ser más grande y más pesada que la bombilla que se haya sustituido. Antes de la instalación, compruebe si la luminaria y, en particular, el accesorio de la bombilla pueden soportar el peso de la bombilla. Instale la eslinga de seguridad que se suministra en el paquete con la lámpara. El rango de temperatura de esta lámpara está limitado. Para garantizar la máxima eficiencia de la luz y la vida útil del producto, se recomienda separar cualquier vidrio o cubierta de la luminaria. Las lámparas no son adecuadas para su uso en iluminación de emergencia o en luminarias a prueba de explosivos. Las lámparas cumplen con los requisitos de la norma IP40. Utilizar solo en exteriores en luminarias adecuadas. El rendimiento total del sistema depende del sistema de iluminación/luminaria.

(UZ) Қаўпсиздик бойична кенес: Өнім айнымалы ток желісінде немесе магнитті балластпен және қажет болған жағдайда тек тұтану құрылғысымен алатын тесеріңге. Электрондық балласттармен жұмыс істеу мүмкін емес. Шам аустырлығын шамның үлкенірек және ауырлау болуы мүмкін. Орнатпас бұрын, өсірес шамның фитингінің шамның салмағын кетере алатынын тексеріңіз. Шаммен бірге қаптамада берілген қауіпсіздік итарасын орнатңыз. Бул шамның температура диапазоны шектелген. Өнімнің толық жарық шығарылуы және қызмет ету мерзімін қамтамасыз ету үшін шамның барлық өйнектерінде немесе қақпақтарын алып тастау ұсынылады. Шамдар апаттық жарықтандыруда немесе және жарылу қауіпі бар шамдарда қолдануға жарамсыз. Шамдар IP40 талаптарына сәйкес келеді. Тек сыртқақпайлы шамдарда пайдаланыңыз. Жүйенің жалпы өнімділігі жарықтандыру/шам жүйесіне байланысты.



LEDVANCE GmbH
Steinerberg Furt 62
16167 Augsburg, Germany
www.ledvance.com

LEDVANCE Ltd, Aquila House
Delta Crescent, Westport, Warrington
WA5 7NR, United Kingdom

Points de collecte sur www.quefairemesdechets.fr
C10449057
G11141621
03.05.22