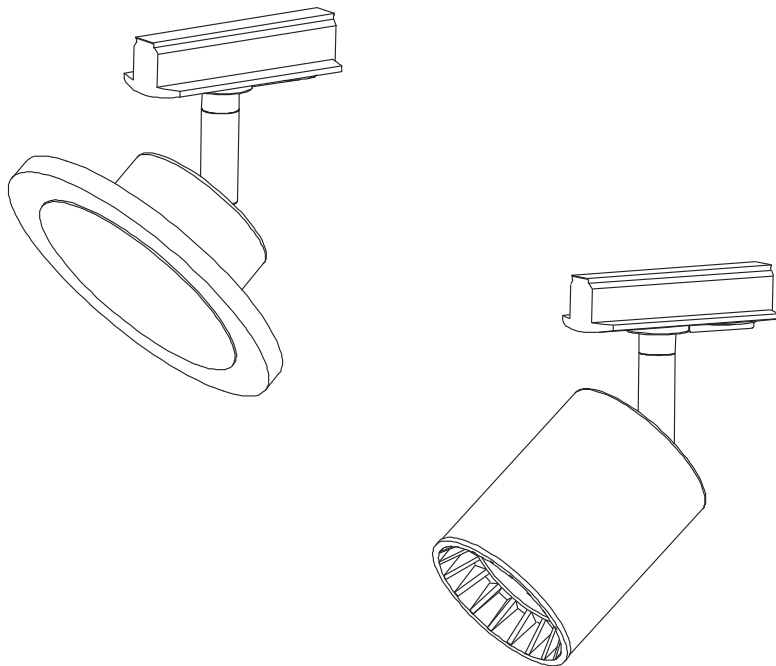




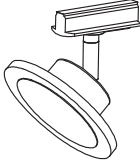
SMART TRACKLIGHT SPOT

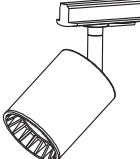


	EAN	W	Light Source lm	Output lm	K	Temp (°C)	IP	V~	Hz	DF	mA	◊	👉
SMART WIFI TRACKL SPOT CIRCLE TW WT	4058075759749	6.5	480	450	3000-6500	-20...+40	20	220-240	50/60	≥0.5	35	270	15000
SMART WIFI TRACKL SPOT CIRCLE TWBK	4058075759763	6.5	480	350	3000-6500	-20...+40	20	220-240	50/60	≥0.5	35	270	15000
SMART WIFI TRACKL SPOT OSAKA TW WT	4058075759787	8	500	250	3000-6500	-20...+40	20	220-240	50/60	≥0.5	44	80	15000
SMART WIFI TRACKL SPOT OSAKA TW BK	4058075759800	8	500	230	3000-6500	-20...+40	20	220-240	50/60	≥0.5	44	80	15000

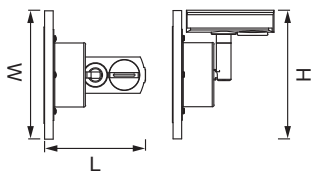
SMART TRACKLIGHT SPOT




1x  **240 g**
 4058075759749
 4058075759763

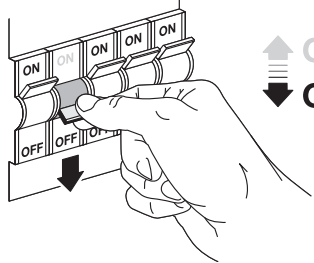
1x  **250 g**
 4058075759787
 4058075759800

mm



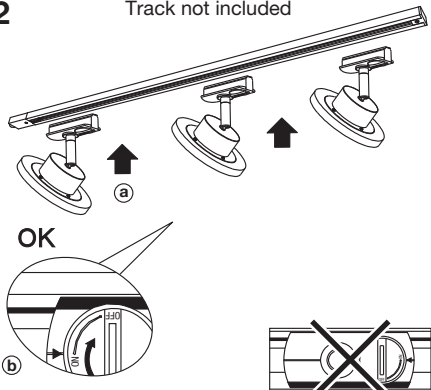
	L	W	H
4058075759749, 4058075759763	95	120	120
4058075759787, 4058075759800	140	65	92

1 



↑ ON
 ↓ OFF

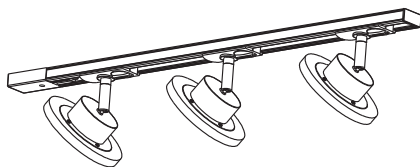
2 Track not included




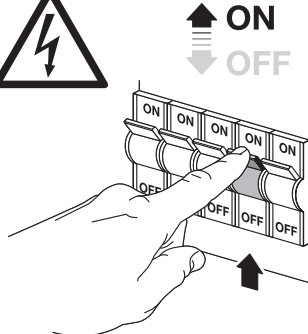
OK

(a) (b)

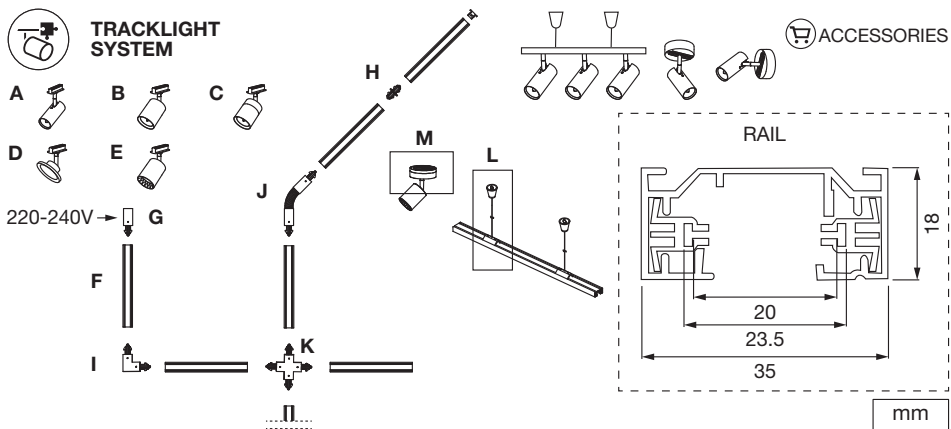
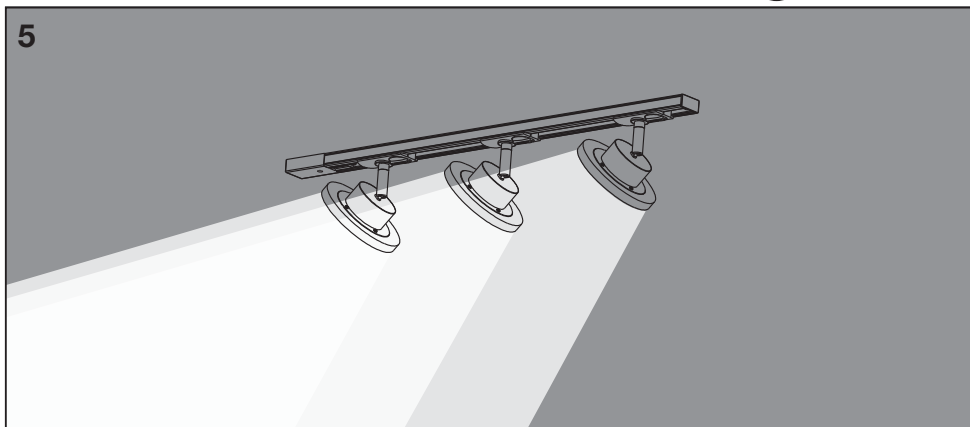
3










4 




↑ ON
 ↓ OFF

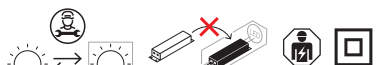


Item	Model	Socket	Dimension L x W x H	Color	EAN
A	TRACKLIGHT SPOT CYLINDER	GU10 	140 x 55 x 130 mm	White Black	4058075756588 4058075756625
B	TRACKLIGHT SPOT MINICYLINDER	GU10 	135 x 65 x 93 mm	White Black	4058075756649 4058075756663
C	TRACKLIGHT SPOT CYLINDER GOLD	GU10 	142 x 65 x 93 mm	White Black	4058075756687 4058075756700
D	SMART WIFI TRACKL SPOT CIRCLE TUNABLE	Integrated LED	φ120 x 95mm	White Black	4058075759749 4058075759763
E	SMART WIFI TRACKL SPOT OSAKA TUNABLE	Integrated LED	65 x 92 x 140mm	White Black	4058075759787 4058075759800
F	TRACKLIGHT RAIL	-	1000 x 35 x 18 mm	White Black	4058075763920 4058075763944
G	TRACKLIGHT SUPPLY CONNECTOR	-	104 x 35 x 18 mm	White Black	4058075763968 4058075763982
H	TRACKLIGHT LINEAR CONNECTOR	-	64 x 35 x 18mm	White Black	4058075764002 4058075764026
I	TRACKLIGHT CORNER CONNECTOR	-	104 x 104 x 18 mm	White Black	4058075764040 4058075764064
J	TRACKLIGHT FLEXIBLE CONNECTOR	-	290 x 35 x 18 mm	White Black	4058075764088 4058075764101
K	TRACKLIGHT CROSS CONNECTOR	-	172 x 172 x 18 mm	White Black	4058075764125 4058075764149
L	TRACKLIGHT SUSPENSION KIT	-	61 x 33 x 15 / φ40 x 47mm	White Black	4058075764163 4058075764187
M	TRACKLIGHT ROUND BASE	-	32 x ø100 mm	White Black	4058075764200 4058075764224

	EAN	This product contains a light source of energy efficiency class	Contained Light Source
SMART WIFI TRACKL SPOT CIRCLE TW WT	4058075759749	F	
SMART WIFI TRACKL SPOT CIRCLE TWBK	4058075759763	F	
SMART WIFI TRACKL SPOT OSAKA TW WT	4058075759787	F	
SMART WIFI TRACKL SPOT OSAKA TW BK	4058075759800	F	



Ⓢ SMART: INDIVIDUELLER BETRIEB. Funktioniert mit einem gewöhnlichen Lichtschalter. Ein/Aus-Funktion. Automatische Pairing-Zeit von 3 min. Intelligente Steuerung mit unserer kostenlosen LEDVANCE-App. Bequeme Sprachsteuerung mit allen gängigen Smart-Lautsprechern. Ⓢ SMART: INDIVIDUAL OPERATION. Works with a normal light switch. On/Off function. Automatic pairing time of 3 min. Smart control with our free LEDVANCE app. Convenient voice control with all common smart speakers. Ⓢ DISPOSITIF INTELLIGENT : FONCTIONNEMENT AUTONOME. Fonctionne avec un interrupteur pour l'éclairage classique. Fonction allumage/extinction. Appairage automatique en 3 min. Contrôle sans fil avec notre application gratuite LEDVANCE. Commande vocale possible avec toutes les enceintes connectées courantes. Ⓢ SMART: FUNZIONAMENTO SINGOLO. Funziona con un normale interruttore per la luce. Funzione di accensione/spengimento. Tempo di accoppiamento automatico di 3 min. Controllo smart con la nostra app gratuita LEDVANCE. Comando vocale con tutti gli altoparlanti smart più comuni. Ⓢ INTELIGENTE: OPERACIÓN INDIVIDUAL. Funciona con un interruptor de luz normal. Función On/Off. Tiempo de emparejamiento automático de 3 min. Control inteligente con la aplicación gratis LEDVANCE. Comando control por voz con todos los altavoces inteligentes comunes. Ⓢ SMART: FUNZIONAMENTO INDIVIDUAL. Funciona con un interruptor de luz normal. Función On/Off. Tempo de emparejamiento automático de 3 min. Controllo intelligente con a nostra App LEDVANCE gratuita. Comando de voz compatível com todos os altifalantes inteligentes comuns. Ⓢ ΕΕΥΓΙΝΟ: ΑΝΕΞΑΡΤΗΤΗ ΛΕΙΤΟΥΡΓΙΑ. Λειτουργεί με κανονικό διακόπτη φωτισμού. Λειτουργία ενεργοποίησης/ απενεργοποίησης. Χρόνος αυτόματης σύζευξης 3 λεπτά. Έξυπνος έλεγχος με τη δωρεάν εφαρμογή μας LEDVANCE. Εξυπηρετικός φωνητικός έλεγχος με όλα τα κοινά έξυπνα ηχεία. Ⓢ SLIM: AFZONDERLIJKE BEDIENING. Werkt met gewone lichtknoppen. Functie aan/uit. Automatisch koppeltijd van 3 minuten. Slimme bediening met onze gratis LEDVANCE-app. Simpele stembediening met alle gangbare slimme speakers. Ⓢ SMART: INDIVIDUELL FUNKTION. Fungerar med en vanlig strombrytare. På/Av-funktion. En automatisk kopplingstid på 3 min. Smart kontroll med vår kostnadsfria LEDVANCE-app. Praktisk röstkontroll med alla normala smarta högtalare. Ⓢ SMART: YKSILÖLLINEN KÄYTTÖ. Toimii normaalisti valokatkaisijalla. On/Off-toiminto. Automaattinen yhdistämisaika 3 min. Älykäs ohjaus ilmaisen LEDVANCE-sovelluksen avulla. Mukava ääniohjaus kaikilla yleisillä älykaiuttimilla. Ⓢ SMART: ENKELTOPERASJON. Fungerer med vanlig lysbryter. På/av-funksjon. Automatisk paringsstid på 3 min. Smart-behandling med vår gratis LEDVANCE-app. Praktisk stemstyring med alle vanlige smart-høytalere. Ⓢ SMART: INDIVIDUELL DRIFT. Fungerer med almindelig lyskontakt. Tænd/sluk-funktion. Automatisk paringsstid på 3 min. Smartkontrol med vores gratis LEDVANCE-app. Praktisk stemmekontrol med alle almindelige smarttøtalere. Ⓢ INTELIGENTNI: INDIVIDUALNI PROVOZ. Pracuje s normalnim vpijacim svetel. Funkce zapnuti/vypnuti. Automatická doba párování 3 minuty. Inteligentní ovládání s naší bezplatnou aplikací LEDVANCE. Pohodlné hlasové ovládání se všemi běžnými inteligentními reproduktory. Ⓢ SMART-ТЕХНОЛОГИЯ: НЕЗАВИСИМАЯ РАБОТА. Работает с обычным выключателем света. Функция «Вкл./Выкл.». Время автоматического соединения составляет 3 мин. Smart-управление с помощью нашего бесплатного приложения LEDVANCE. Удобное голосовое управление с помощью любых доступных в продаже smart-динамиков. Ⓢ SMART: EGYEDI MŰKÖDÉS. Normál lámpakapcsolóval működik. Be-/Kikapcsolás funkció. Automatikus párosítás 3 perc alatt. Okos vezérlés ingyenes LEDVANCE alkalmazással. Kényelmes hangvezérlés bármelyik gyakori okos hangszóval. Ⓢ SMART: UPCHAMIANIE POJEDYNOCZE. Działa z normalnym włącznikiem światła. Funkcja wł./wył. Czas automatycznego parowania: 3 minuty. Inteligentne sterowanie za pomocą darmowej aplikacji LEDVANCE. Wygodne sterowanie glosem za pomocą wszystkich popularnych głośników inteligentnych. Ⓢ SMART: INDIVIDUALNA OBSLUHA. Funguje s bežným vypínačom svetla. Funkcia zapnutia/vypnutia. Čas automatického párovania 3 minúty. Inteligentné ovládanie s našou bezplatnou aplikáciou LEDVANCE. Pohodlné hlasové ovládanie so všetkými bežnými inteligentnými reproduktormi. Ⓢ PAMETNO: POSAMEZNO DELOVANJE. Deluje z običajnim stikalom za luč. Funkcija vklop / izklop. Čas samodejnega seznanjanja 3 min. Pametno upravljanje z našo brezplačno aplikacijo LEDVANCE. Priročno glasovno upravljanje z vsemi običajnimi pametnimi zvočniki. Ⓢ AKILLI: BAĞIMSIZ ÇALIŞMA. Normal ışık şalteriyle çalışır. Açma/Kapama işlevi, 3 dakikalık otomatik eşleşme süresi. Ücretsiz LEDVANCE uygulamasıyla akıllı kontrol. Bütün standart akıllı hoparlörlerle rahat sesli kontrol. Ⓢ SMART: POJEDINAČNO UPRAVLJANJE I RAD. Radi sa standardnim prekidačem za svetlo. Funkcija uključivanja/isključivanja. Automatsko vrijeme uparivanja od 3 minute. Sustav pametnog upravljanja putem naše besplatne aplikacije LEDVANCE. Prilagodno upravljanje glasom sa svim standardnim pametnim zvučnicima. Ⓢ INTELIGENT: FUNCTIONARE INDIVIDUALĂ. Funcționează cu un întrerupător normal pentru lumină. Funcție Porni/Opri. Timp de asociere automată de 3 min. Control inteligent prin aplicația noastră gratuită LEDVANCE. Comandă vocală comodă cu toate difuzoarele inteligente obișnuite. Ⓢ SMART: INDIVIDUALNA RABOTA. Raboti s običnovim svetlinim prevključeval. Funkcija za vključevanje/izključevanje. Vreme za avtomatično združevanje 3 min. Inteligentni kontrol s brezplačnato LEDVANCE app. Udobno glasovni kontrol s običajno izpolnizvanite inteligentni visokogovorniki. Ⓢ NUTIKAS: INDIVIDUAALNE KASUTAMINE. Tootab tavalise valgustiliitliga. Sisse/välja-funktsioon. Automaatne sidumine 3 minutiga. Nutikas juhtimine LEDVANCE'i tasuta appiga. Mugav hääljuhtimine kõigi levinumate nutikõlaritega. Ⓢ ISMANU: INDIVIDUALUS VEKIMAS. Vekia su iprastu svišvos valgimui. Juugimio / isjuginio funkcia. Automatinis susiejimo laikas - 3 min. Ismarus valdymas naudojant nemokama „LEDVANCE“ programėle. Patogus valdymas balsu naudojant visus iprastus ismaniuosius garsikalbius. Ⓢ VIEDI: INDIVIDUALA DARBIBA. Dartojas ar parasto gaismas slėdzi, ieslojimas/izslojimas funkcija. Automatinis susivienasimas laiks - 3 minutes. Viedis vadiba ar musu bezmokas lietotni LEDVANCE. Erta bals vadiba ar visiem parastajiem viedajiem skajrunimui. Ⓢ PAMETNO: INDIVIDUALNI RAD. Radi sa običnim prekidačem za svetlo. Funkcija Uključivanja/Isključivanja. Vreme automatskog uparivanja 3 minute. Pametna kontrola preko naše besplatne LEDVANCE aplikacije. Praktična glasovna kontrola sa svim uobičajenim pametnim zvučnicima. Ⓢ SMART-ТЕХНОЛОГИЯ: НЕЗАЛЕЖНА РАБОТА. Працює з звичайним вимикачем світла. Функція «Вмикл./Вимк.». Час автоматичного з'єднання становить 3 хв. Smart-керування за допомогою нашої безкоштовної програми LEDVANCE. Зручне голосове керування за допомогою будь-яких доступних у продажу smart-динамиків. Ⓢ SMART: ЖЕКЕ ПАДАЛАННУ. Каљыты шак коськышанен жмысь істєдй. Косы/Шыру функцыясы. Автоматты туде жуптастыру уакьты: 3 мин. Тєгн LEDVANCE қолданбаы-збєн тєгн басқару. Барлық кєдiмгi smart динамиктермен дыбыс деңгейін ыңғайлы реттеу.





FR

Cet appareil se recycle


À DÉPOSER EN MAGASIN  OU  À DÉPOSER EN DÉCHÈTERIE

Points de collecte sur www.quefairedemesdechets.fr

C10449057

G11138075

23.05.2022



LEDVANCE GmbH
Steinerne Furt 62
86167 Augsburg, Germany
www.ledvance.com