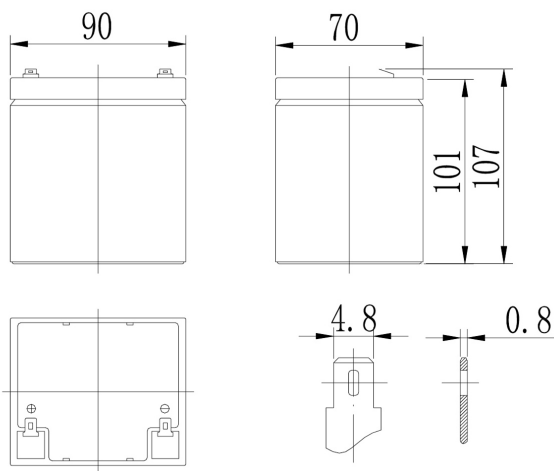


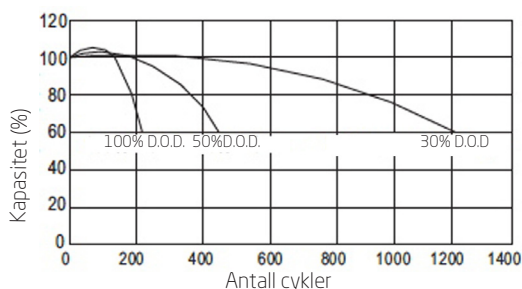
# NorBat Standard Serie

## FP1250 T1 - 12V 5Ah

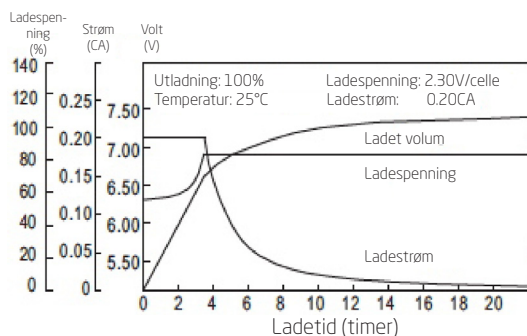
### Dimensjon (mm):



### Cyklisk drift (25°C)



### Lade karakteristikk (25°C)



### Spesifikasjon:

Nominell spenning		12V
Kapasitet (20 timer, 25°C)		5Ah
Dimensjon	Lengde	90mm
	Bredde	70mm
	Høyde	101mm
	Total høyde	107mm
Ca. vekt		1,67kg

Intern motstand (Fullt ladet 25°C)		Ca. 33mΩ
Kapasitet influert av temperatur (20timer)	40°C	102%
	25°C	100%
	0°C	85%
	-15°C	65%
Selvutladning (25°C)	3 måneder	Restkapasitet: 91%
	6 måneder	Restkapasitet: 82%
	12 måneder	Restkapasitet: 65%
Nominell driftstemperatur		25°C ±3°C
Driftstemperatur intervall		-15°C - +50°C
Ladespenning (float)		13.60 til 13.80V
Ladespenning (cyklisk)		14.50 til 14.90V
Maks ladestrøm		1.5A
Terminalmaterialet		kobber
Maks utladestrøm		75A (5 sek.)

### Utlade karakteristikk (A, 25°C):

F.V/TID	5min	10min	15min	30min	60min	3t	5t	10t	20t
9.60V	18.5	11.8	9.50	5.75	3.20	1.27	0.87	0.47	0.25
10.2V	17.6	11.2	9.12	5.52	3.07	1.25	0.86	0.46	0.25
10.8V	16.5	10.5	8.66	5.24	2.92	1.22	0.84	0.44	0.24

### Utlade karakteristikk (Watt, 25°C):

	5min	10min	15min	30min	60min	3t	5t	10t	20t
	206	133	108	65.9	37.1	15.1	10.4	5.64	3.00
	196	126	104	63.3	35.6	14.9	10.3	5.52	3.00
	184	118	98.7	60.1	33.8	14.5	10.0	5.58	2.88