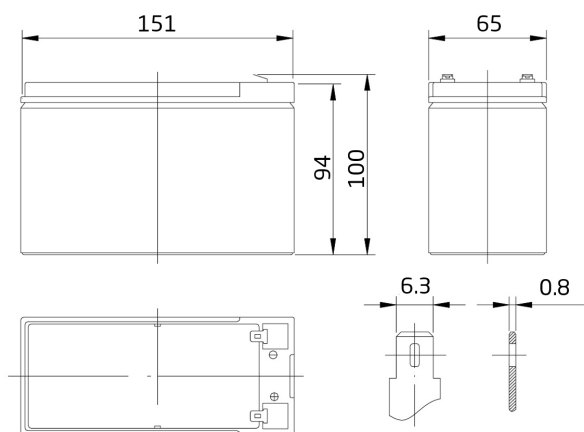


NorBat Standard Serie

FP1270 T2 - 12V 7Ah

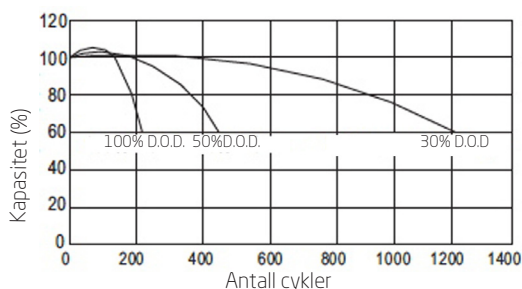
Dimensjon (mm):



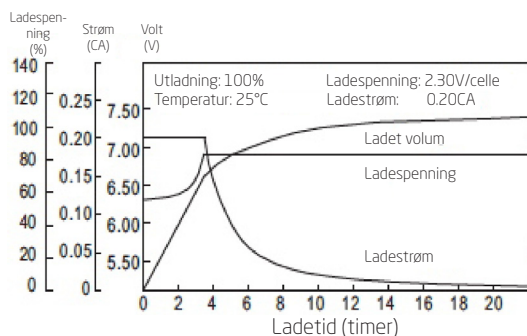
T2
Terminal



Cyklisk drift (25°C)



Lade karakteristikk (25°C)



Spesifikasjon:

Nominell spenning	12V	
Kapasitet (20 timer, 25°C)	7Ah	
Dimensjon	Lengde	151mm
	Bredde	65mm
	Høyde	94mm
	Total høyde	100mm
Ca. vekt	2.25kg	

Intern motstand (Fullt ladet 25°C)	Ca. 25mΩ	
Kapasitet influert av temperatur (20timer)	40°C	102%
	25°C	100%
	0°C	85%
	-15°C	65%
Selvutladning (25°C)	3 måneder	Restkapasitet: 91%
	6 måneder	Restkapasitet: 82%
	12 måneder	Restkapasitet: 65%
Nominell driftstemperatur	25°C ±3°C	
Driftstemperatur intervall	-15°C - +50°C	
Ladespenning (float)	13.60 til 13.80V	
Ladespenning (cyklisk)	14.50 til 14.90V	
Maks ladestrøm	2.1A	
Terminalmaterialet	kobber	
Maks utladestrøm	105A (5 sek.)	

Utlade karakteristikk (A, 25°C):

F.V/TID	5min	10min	15min	30min	60min	3t	5t	10t	20t
9.60V	27.0	18.0	14.0	8.00	4.70	1.73	1.15	0.71	0.37
10.2V	25.7	17.1	13.4	7.66	4.55	1.70	1.13	0.70	0.36
10.8V	24.2	16.1	12.7	7.26	4.35	1.65	1.10	0.68	0.35

Utlade karakteristikk (Watt, 25°C):

5min	10min	15min	30min	60min	3t	5t	10t	20t
301	203	160	91.7	54.4	20.6	13.8	8.52	4.43
287	191	153	87.8	52.7	20.2	13.6	8.40	4.33
270	180	145	83.2	50.4	19.6	13.2	8.17	4.21