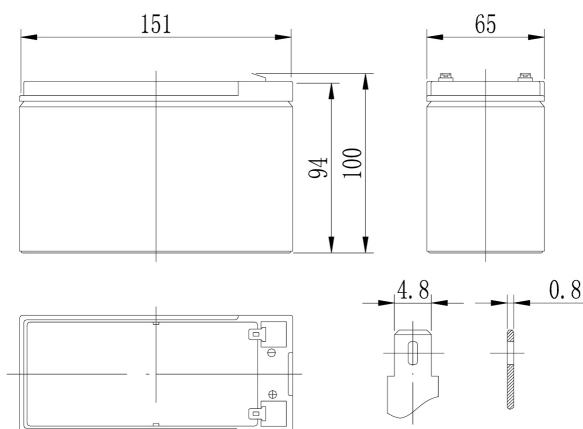


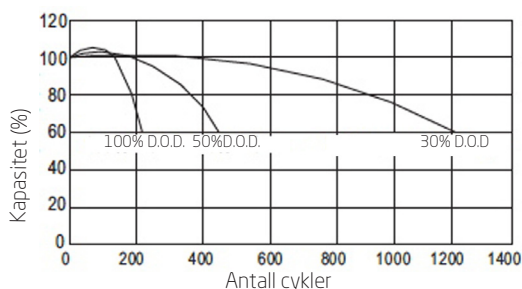
# NorBat Standard Serie

## FP1272 T1 - 12V 7.2Ah

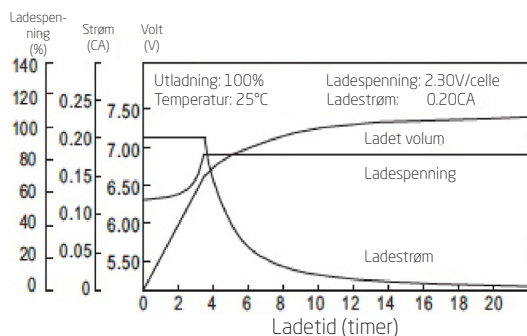
### Dimensjon (mm):



### Cyklisk drift (25°C)



### Lade karakteristikk (25°C)



### Utlade karakteristikk (A, 25°C):

F.V/TID	5min	10min	15min	30min	60min	3t	5t	10t	20t
9.60V	27.4	18.0	14.0	8.20	4.70	1.83	1.24	0.71	0.37
10.2V	26.0	17.1	13.4	7.86	4.55	1.80	1.22	0.70	0.36
10.8V	24.4	16.1	12.7	7.46	4.35	1.76	1.20	0.68	0.36

### Utlade karakteristikk (Watt, 25°C):

5min	10min	15min	30min	60min	3t	5t	10t	20t
305	203	160	92.0	54.4	21.7	14.8	8.52	4.43
290	191	153	88.2	52.7	21.4	14.6	8.40	4.37
273	180	145	83.8	50.4	21.0	14.3	8.17	4.32



### Spesifikasjon:

Nominell spenning	12V	
Kapasitet (20 timer, 25°C)	7.2Ah	
Dimensjon	Lengde	151mm
	Bredde	65mm
	Høyde	94mm
	Total høyde	100mm
Ca. vekt	2.3kg	

Intern motstand (Fullt ladet 25°C)	Ca. 25mΩ	
Kapasitet influert av temperatur (20timer)	40°C	102%
	25°C	100%
	0°C	85%
	-15°C	65%
Selvutladning (25°C)	3 måneder	Restkapasitet: 91%
	6 måneder	Restkapasitet: 82%
	12 måneder	Restkapasitet: 65%
Nominell driftstemperatur	25°C ±3°C	
Driftstemperatur intervall	-15°C - +50°C	
Ladespenning (float)	13.60 til 13.80V	
Ladespenning (cyklisk)	14.50 til 14.90V	
Maks ladestrøm	2.1A	
Terminalmaterialet	kobber	
Maks utladestrøm	105A (5 sek.)	