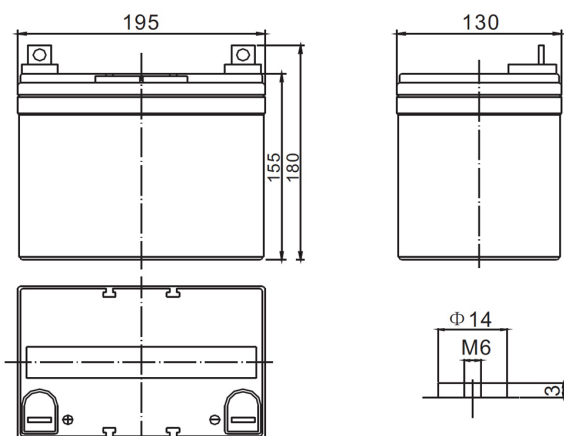


NorBat Standard Serie

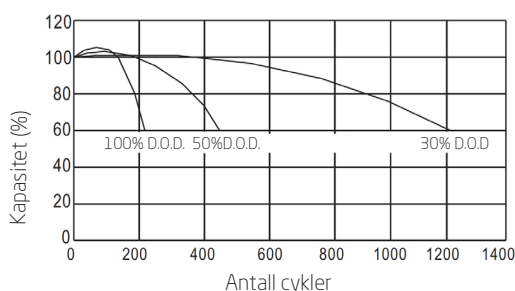
LFP1233 T9 - 12V 33Ah

Dimensjon (mm):

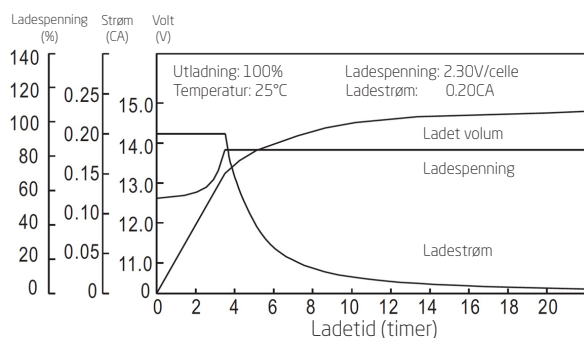

T9

Terminal

Cyklisk drift (25°C)



Lade karakteristikk (25°C)



Utlade karakteristikk (A, 25°C):

F.V/TID	5min	10min	15min	30min	60min	3t	5t	10t	20t
9.60V	110	70.5	58.0	34.0	20.8	8.85	6.07	3.35	1.74
10.2V	105	67.0	55.6	32.6	20.0	8.60	5.95	3.33	1.72
10.8V	98.6	63.0	52.8	31.0	19.0	8.25	5.77	3.30	1.68

Utlade karakteristikk (Watt, 25°C):

	5min	10min	15min	30min	60min	3t	5t	10t	20t
	1155	762	637	381	237	104	71.7	40.0	20.9
	1101	724	611	365	228	101	70.3	39.8	20.6
	1035	680	580	348	205	97	68.2	39.4	20.2



Spesifikasjon:

Nominell spenning	12V	
Kapasitet (20 timer, 25°C)	33Ah	
Dimensjon	Lengde	195mm
	Bredde	130mm
	Høyde	155mm
	Total høyde	180mm
Ca. vekt	10.2kg	

Intern motstand (Fullt ladet 25°C)	Ca. 10mΩ	
Kapasitet influert av temperatur (20timer)	40°C	102%
	25°C	100%
	0°C	85%
	-15°C	65%
Selvutladning (25°C)	3 måneder	Restkapasitet: 91%
	6 måneder	Restkapasitet: 82%
	12 måneder	Restkapasitet: 65%
Nominell driftstemperatur	25°C ±3°C	
Driftstemperatur intervall	-15°C - +50°C	
Ladespenning (float)	13.50 til 13.80V	
Ladespenning (cyklisk)	14.50 til 14.90V	
Maks ladestrøm	9.9A	
Terminalmaterialet	bly	
Maks utladestrøm	330A (5 sek.)	