



FastSet, overflatemontert

SM150C LED60S/830 PSU TW3 PI5 L1440

830 varmhvit - Power supply unit - Tilkoblingsenhet 5-pols

Oppgradering til LED er populært i kontorsegmentet. Da vi så behovet for en brukervennlig armatur som er den perfekte 1:1-erstatning for konvensjonell kontorbelysning, utviklet vi FastSet. Denne armaturen er det ideelle valget når du raskt vil utnytte fordelene med LED-belysning, fordi den er en perfekt 1:1-erstatning. Ingen ekstra lysberegning er nødvendig før montering av LED-belysning. Armaturen passer enkelt inn i alle ulike innendørs bruksområder. I tillegg leveres den i både frittstående og gjennomkoblet versjon, som gjør armaturen klar til tilkobling ved en senere anledning.

Produktdata

Generell informasjon		Brennbarhetsmerke	For montering på normalt antennbare overflater
Lyskjeglevinkel for lyskilde	116 °	CE-merke	CE mark
Lyskildefarge	830 varmhvit	ENEC-merke	-
Lyskilde kan byttes ut	No	Garantiperiode	5 år
Antall forkoblingsenheter	1 unit	Merknader	* – I henhold til Lighting Europes veiledende dokument "Evaluating performance of LED based luminaires – januar 2018": Rent statistisk finnes det ikke noen relevant forskjell i lumenvedlikehold mellom B50 og for eksempel B10. Derfor gjelder B50s verdi for gjennomsnittlig levetid også for B10.
Driver/strømenhet/transformator	PSU [Power supply unit]	Konstant lyseffekt	No
Driver inkludert	Ja		
Optikktype	WB [bredstrålende]		
Lysstrålespredning fra armatur	100°		
Tilkobling	Tilkoblingsenhet 5-pols		
Kabel	-		
IEC-beskyttelsesklasse	Sikkerhetsklasse I		
Test av glødetråd	Temperatur 850 °C, varighet 30 sek		

FastSet, overlatemontert

Antall produkter på MCB av 16 A type B	24
I samsvar med EU RoHS	Ja
Blendingstall CEN	25

Drift og elektrisk

Inngangsspenning	220–240 V
Inngangsfrekvens	50 til 60 Hz
Startstrøm	8 A
Startstrømtid	0,06 ms
Strømfaktor (min.)	0.9

Kontroller og dimming

Kan dimmes	No
------------	----

Mekanisk og innfatning

Innfatningsmateriale	Metall
Reflektormateriale	-
Optikkmateriale	Polycarbonat
Optisk deksel-/linsemateriale	Polykarbonat
Festemateriale	Stål
Optisk deksel-/linsefinish	Opal
Total lengde	1440 mm
Total bredde	160 mm
Total høyde	61 mm
Farge	hvit
Mål (høyde x bredde x høyde)	61 x 160 x 1440 mm (2.4 x 6.3 x 56.7 in)

Godkjenning og bruk

Ingress beskyttelseskode	IP44 [Ledningsbeskyttet, sprutsikker]
Mek. støt, beskyttelseskode	IK03 [0.3 J]

Innledende ytelse (i samsvar med IEC)

Opprinnelig lysytelse	6000 lm
-----------------------	---------

Toleranse for lysytelse	+/-10%
Opprinnelig lyseffekt for LED-armatur	109 lm/W
Oppr. Korr. Fargetemperatur	3000 K
Oppr. Fargegjengivelsesindeks	≥80
Opprinnelig kromatisitet	(0.4344, 0.4032) 5SDCM
Opprinnelig inngangseffekt	55 W
Strømforbruktoleranse	+/-10%

Ytelse over tid (i samsvar med IEC)

Svikrate på kontrollforkoblinger ved median levetid *50 000 timer	5 %
Lumenvedlikehold ved median levetid* 50 000 timer	L80

Bruksforhold

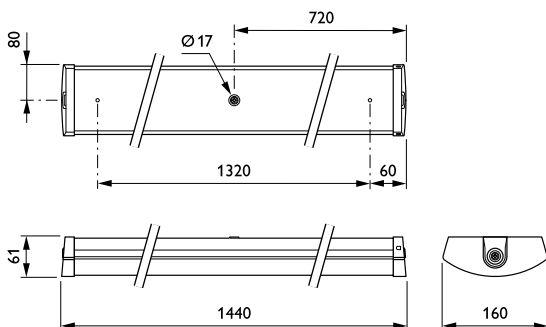
For omgivelsestemperaturer mellom	0 to +35 °C
Ytelse for omgivelsestemperatur Tq	25 °C
Egnet for tilfeldig vekstling mellom av og på	Ikke gjeldende

Produktdata

Fullstendig produktkode	871869938128899
Produktnavn for bestilling	SM150C LED60S/830 PSU TW3 P15 L1440
EAN/UPC – produkt	8718699381288
Bestillingskode	38128899
Lokal bestillingskode	3375243
Teller – antall per pakke	1
Teller – pakker per utvendige boks	4
Materialenr. (12NC)	912401483060
Nettovekt (stykk)	2,990 kg



Målskisse



FastSet SM150C

FastSet, overflatemontert

