

**PHILIPS**

Lighting



## LumiStreet gen2 Micro

**BGP291 LED90-4S/740 II DM32**

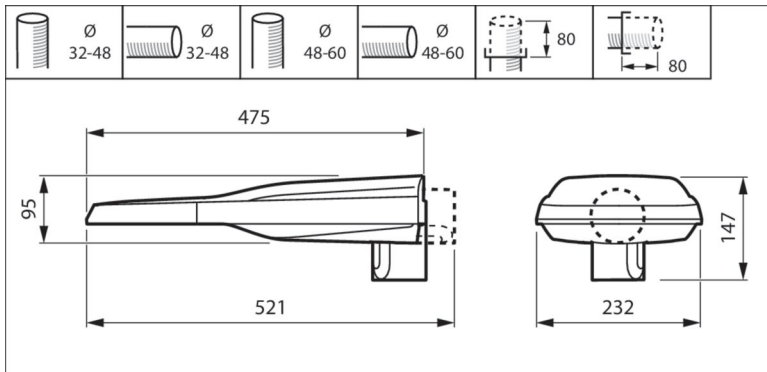
### Introduksjon

Et økende antall kommuner skal oppgradere store, konvensjonelle gatebelysningsinstallasjoner til energieffektiv LED-teknologi, og er avhengig at dette gjøres så rimelig som mulig. Den oppgraderte nye generasjonen LumiStreet er den ideelle løsningen for å utføre punkt-til-punkt-erstatning av konvensjonell belysning på en rimelig måte. LumiStreet gen2 oppnår dette ved å tilby høy effektivitet, lav total eierskapskostnad, og enkel montering og vedlikehold. Montering og vedlikehold blir enklere på grunn av Philips Service tag. I tillegg gjør Philips SR (System Ready)-kontakten den klar til fremtidig bruk, og du kan koble denne armaturen med belysningskontroll og programvare som Interact City.

## Produktinformasjon

|   |   |
|---|---|
| Kode for produktfamilie                                 | BGP291  |
| <b>Mekanisk og armaturhus</b>                           |   |
| Materiell på armaturhus                                 | Formstøpt aluminium   |
| Optic Material  | Polymetylmetakrylat   |
| Optical cover material                                  | Glass   |
| Festemateriell  | Aluminium   |
| Inntrengningskode                                       | IP66  |
| Mekanisk impakt beskyttelseskode                        | IK08  |
| Corrosion resistance                                    | 500 timer saltspray test for standard versjon, 1000 timers saltspray test tilvalg marine salt beskyttelse (MSP) |
| <b>Sertifisering</b>                                    |   |
| CE merking  | Ja  |
| ENEC merking  | ENEC plus-merke   |
| RoHS merking  | Ja  |
| WEEE merking  | Yes   |
| Beskyttelsesklasse IEC                                  | II  |
| <b>Service</b>  |   |
| Garantiperiode  | 5 år  |
| Servicegrad   | -   |
| Lyskilde utskiftbar                                     | Ja  |
| Driftstemperatur Tamb                                   | -40 til +50 °C  |
| Ytelsestemperatur (Tq)                                  | 25 °C   |
| L-verdi   | L93   |
| Levetid   | 100000 h  |
| Control gear failure rate at median useful life 100000h | 10%   |
| Overspenningsvern                                       | 6KV er standard i vanlig eller differensialmodus, 10 KV med overspenningsvern som tilvalg (SPD)                 |

**Dimensional drawing(s) - mm**



---

**Effective projected area**

0,0235 m<sup>2</sup>

---

## Enkle tekniske rapporter

### Drivere

|                                 |   |
|---------------------------------|---|
| Description                     | Xi FP 75W 0.3-1.0A SNLDAE 230V C133 sXt |
| 12NC                            | 929002872906                            |
| Number of driver(s)             | 1                                       |
| Number of luminaire per MCB 16A | 10                                      |
| Startstrøm                      | 43 A                                    |
| Starttid                        | 260 µs                                  |
| Inngangsspenning                | 220V-240V                               |
| Inngangsfrekvens                | 50/60 Hz                                |
| Current                         | 923 mA                                  |
| Systemeffekt (minimum)          | 58 W                                    |
| Systemeffekt (maksimum)         | 58 W                                    |
| Systemeffekt (gjennomsnitt)     | 58 W                                    |
| Toleranse for strømforbruk      | +/-10%                                  |
| Effektfaktor (100%)             | 0.98                                    |
| Power Factor (50%)              | 0.96                                    |
| Connectivity                    | No connectivity                         |
| Dimming                         | No dimming                              |

### Lysskilde

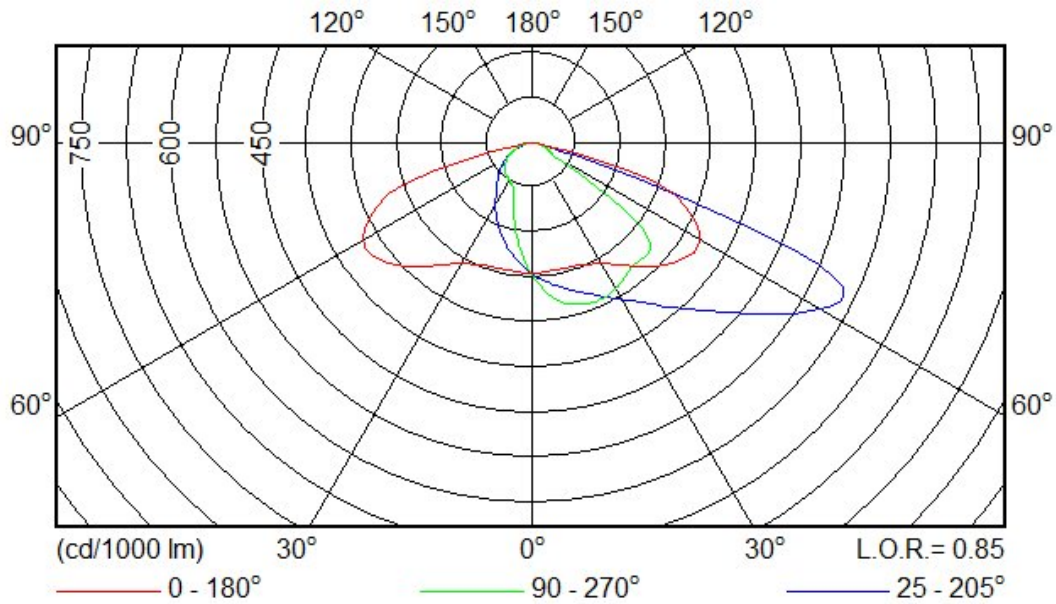
|  |  |
|--|--|
| Motortype for lyskilde                       | LED  |
| Antall LED                                   | 20   |
| Opprinnelig effekt på LED armatur (lyskilde) | 155 lm/W                                   |
| Opprinnelig effekt på LED armatur (system)   | 132 lm/W                                   |
| Lysskildefarge                               | 740 (Neutral White)                        |
| Opprinnelig fargegjengivelsesindeks          | 70   |
| Init. CRI tolerance                          | +/-2                                       |
| Opprinnelig korrelert fargetemperatur        | 4000 K                                     |
| Starttoleranse                               | +/- 180 K (5 SDCM)                         |
| Sluttoleranse                                | +/- 255 K                                  |
| Opprinnelig lysstrøm (kilde)                 | 9000 lm                                    |
| Toleranse lysstrøm                           | +/-7%                                      |
| Opprinnelig lysstrøm (system)                | 7650 lm                                    |
| Photobiological risk                         | Risikogruppe 0 (unntak) i hht EN IEC 62471 |

## Optikker

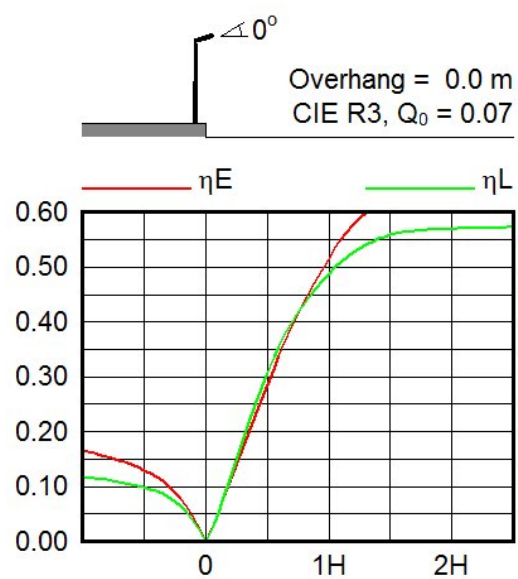
|                         |                 |
|-------------------------|-----------------|
| Optisk konfigurasjon    | DM32            |
| LOR                     | 0.85            |
| ULR ved helningsgrad=0° | 0.00%           |
| G* at tilt=0°           | G*3             |
| Imax (at 90° and above) | 0 cd/klm        |
| CIE code                | 37 77 99 100 85 |

# Fotometriske grafer

## Polar intensity diagram



## Utilisation factor curve and luminance yield diagram Relative isolux diagram



Horizontal Illuminance  $\angle 0^\circ$

| H (m) | $E_{max}$ (lux) |
|-------|-----------------|
| 4.0   | 144             |
| 6.0   | 64              |
| 8.0   | 36              |

M.F. = 1.0

