



LumiStreet gen2 Mini

BGP292 LED139-4S/740 II DM32

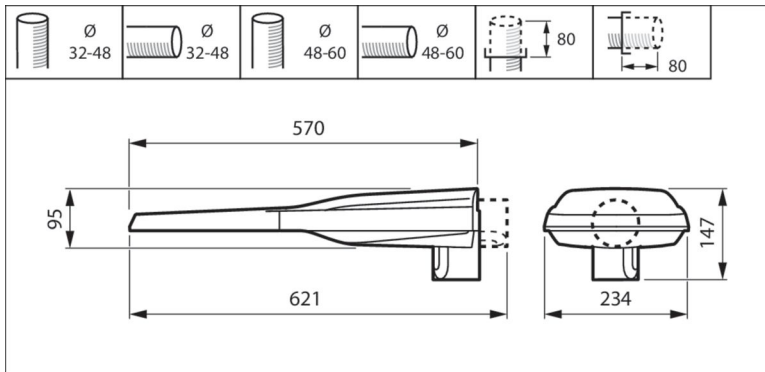
Introduksjon

Et økende antall kommuner skal oppgradere store, konvensjonelle gatebelysningsinstallasjoner til energieffektiv LED-teknologi, og er avhengig at dette gjøres så rimelig som mulig. Den oppgraderte nye generasjonen LumiStreet er den ideelle løsningen for å utføre punkt-til-punkt-erstatning av konvensjonell belysning på en rimelig måte. LumiStreet gen2 oppnår dette ved å tilby høy effektivitet, lav total eierskapskostnad, og enkel montering og vedlikehold. Montering og vedlikehold blir enklere på grunn av Philips Service tag. I tillegg gjør Philips SR (System Ready)-kontakten den klar til fremtidig bruk, og du kan koble denne armaturen med belysningskontroll og programvare som Interact City.

Produktinformasjon

Kode for produktfamilie	BGP292
Mekanisk og armaturhus	
Materiell på armaturhus	Formstøpt aluminium
Optic Material	Polymetylmetakrylat
Optical cover material	Glass
Festemateriell	Aluminium
Inntrengningskode	IP66
Mekanisk impakt beskyttelseskode	IK08
Corrosion resistance	500 timer saltspray test for standard versjon, 1000 timers saltspray test tilvalg marine salt beskyttelse (MSP)
Sertifisering	
CE merking	Ja
ENEC merking	ENEC plus-merke
RoHS merking	Ja
WEEE merking	Yes
Beskyttelsesklasse IEC	II
Service	
Garantiperiode	5 år
Servicegrad	-
Lyskilde utskiftbar	Ja
Driftstemperatur Tamb	-40 til +50 °C
Ytelsestemperatur (Tq)	25 °C
L-verdi	L95
Levetid	100000 h
Control gear failure rate at median useful life 100000h	10%
Overspenningsvern	6KV er standard i vanlig eller differensialmodus, 10 KV med overspenningsvern som tilvalg (SPD)

Dimensional drawing(s) - mm



Effective projected area

0,0251 m²

Enkle tekniske rapporter

Drivere

Description	Xi FP 110W 0.2-0.7A SNLDAE 230V C133 sXt
12NC	929002873106
Number of driver(s)	1
Number of luminaire per MCB 16A	10
Startstrøm	47 A
Starttid	250 µs
Inngangsspenning	220V-240V
Inngangsfrekvens	50/60 Hz
Current	683 mA
Systemeffekt (minimum)	83 W
Systemeffekt (maksimum)	83 W
Systemeffekt (gjennomsnitt)	83 W
Toleranse for strømforbruk	+/-10%
Effektfaktor (100%)	0.99
Power Factor (50%)	0.98
Connectivity	No connectivity
Dimming	No dimming

Lysskilde

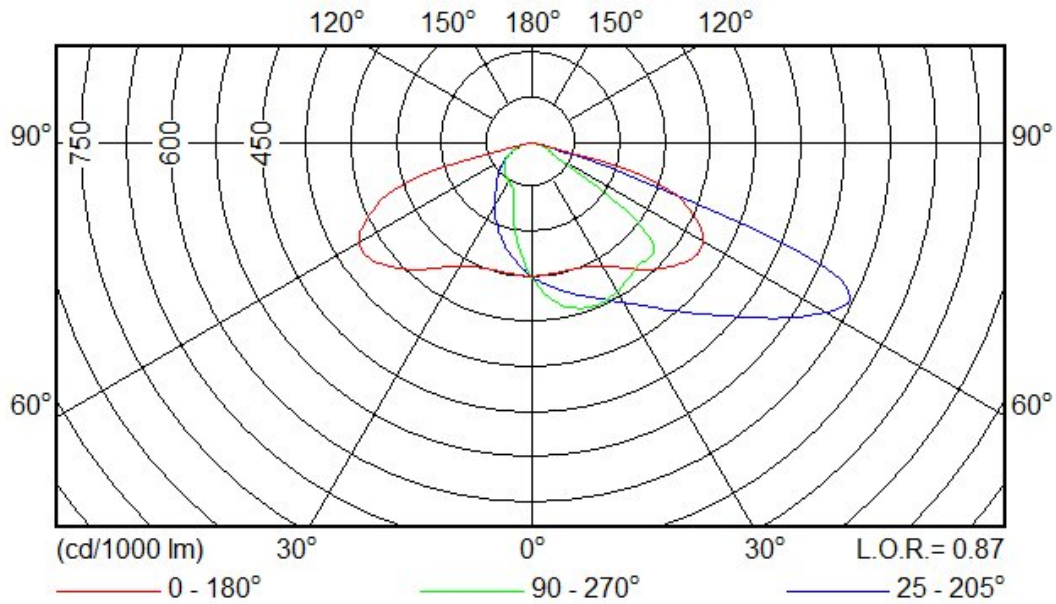
Motortype for lyskilde	LED
Antall LED	40
Opprinnelig effekt på LED armatur (lyskilde)	169 lm/W
Opprinnelig effekt på LED armatur (system)	147 lm/W
Lysskildefarge	740 (Neutral White)
Opprinnelig fargegjengivelsesindeks	70
Init. CRI tolerance	+/-2
Opprinnelig korrelert fargetemperatur	4000 K
Starttoleranse	+/- 180 K (5 SDCM)
Sluttoleranse	+/- 255 K
Opprinnelig lysstrøm (kilde)	14000 lm
Toleranse lysstrøm	+/-7%
Opprinnelig lysstrøm (system)	12180 lm
Photobiological risk	Risikogruppe 0 (unntak) i hht EN IEC 62471

Optikker

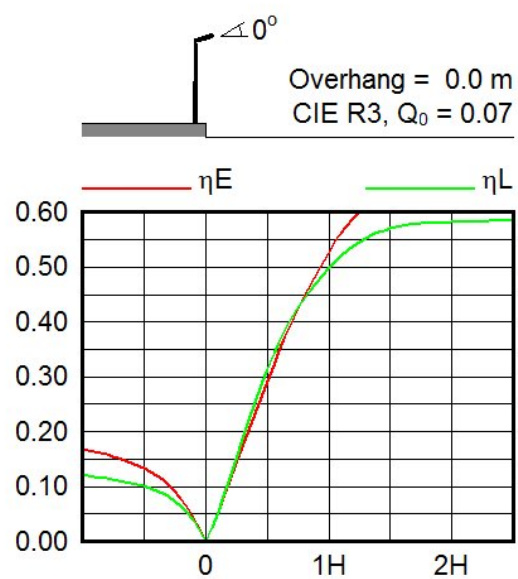
Optisk konfigurasjon	DM32
LOR	0.87
ULR ved helningsgrad=0°	0.00%
G* at tilt=0°	G*3
Imax (at 90° and above)	0 cd/klm
CIE code	37 77 99 100 87

Fotometriske grafer

Polar intensity diagram



Utilisation factor curve and luminance yield diagram Relative isolux diagram



Horizontal Illuminance $\angle 0^\circ$

H (m)	E_{max} (lux)
4.0	228
6.0	102
8.0	57

M.F. = 1.0

