



Clearflood

BVP650 LED420-4S/740 II DX50

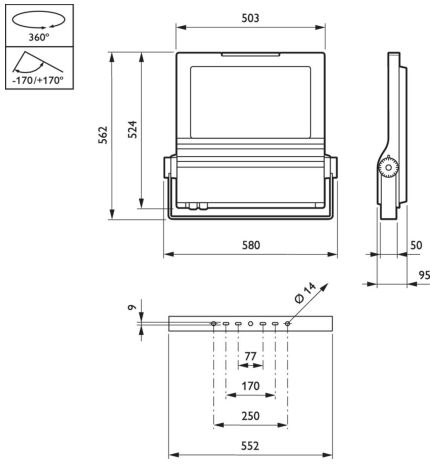
Introduksjon

ClearFlood er en serie flomlys som lar deg velge nøyaktig den lysstyrken du trenger for ditt bruksområde. Denne svært konkurransedyktige løsningen er konstruert med utgangspunkt i topp moderne LED-lyskilder og ekstremt effektiv optikk og gir bransjeledende belysningsstyrke for pengene og betydelige energibesparelser. Det brede utvalget av optikktyper åpner opp nye bruksområder for LED-lyskilde. ClearFlood er enkel å montere og perfekt til å erstatte konvensjonelle lyspunkter, da den bruker det samme elektriske anlegget og mastene. Det er også enkelt å velge ønsket lyseffekt.

Produktinformasjon

Kode for produktfamilie	BVP650
Mekanisk og armaturhus	
Materiell på armaturhus	Formstøpt aluminium
Optic Material	Akrylat
Optical cover material	Glass
Festemateriell	Stål
Inntrengningskode	IP66
Mekanisk impakt beskyttelseskode	IK09
Corrosion resistance	500 timer saltspray test for standard versjon, 1000 timers saltspray test tilvalg marine salt beskyttelse (MSP)
Sertifisering	
CE merking	Ja
ENEC merking	ENEC-merke
RoHS merking	Ja
WEEE merking	Yes
Beskyttelsesklasse IEC	II
Service	
Garantiperiode	5 år
Servicegrad	-
Lyskilde utskiftbar	Ja
Driftstemperatur Tamb	-40 til +50 °C
Ytelsestemperatur (Tq)	25 °C
L-verdi	L95
Levetid	100000 h
Control gear failure rate at median useful life 100000h	10%
Overspenningsvern	6KV er standard i vanlig eller differensialmodus, 10 KV med overspenningsvern som tilvalg (SPD)

Dimensional drawing(s) - mm



Effective projected area

0,26 m²

Enkle tekniske rapporter

Drivere

Description	Xi FP 150W 0.3-1.0A SNLDAE 230V S240 sXt
12NC	929002128706
Number of driver(s)	2
Number of luminaire per MCB 16A	8
Startstrøm	53 A
Starttid	300 μ s
Inngangsspenning	220V-240V
Inngangsfrekvens	50/60 Hz
Current	699 mA
Systemeffekt (minimum)	255 W
Systemeffekt (maksimum)	255 W
Systemeffekt (gjennomsnitt)	255 W
Toleranse for strømforbruk	+/-10%
Effektfaktor (100%)	0.99
Power Factor (50%)	0.98
Connectivity	No connectivity
Dimming	No dimming

Lysskilde

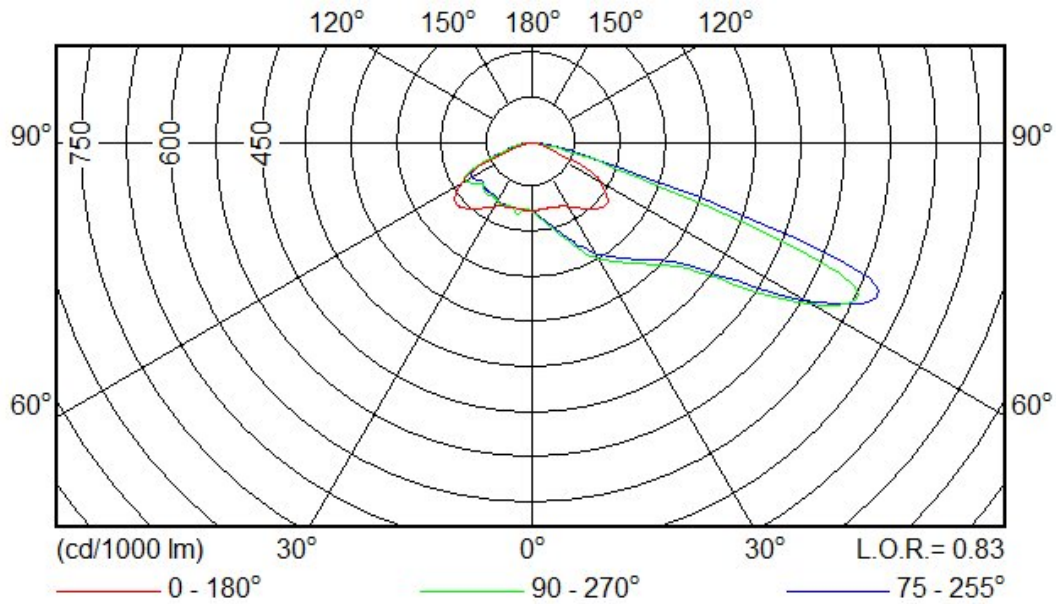
Motortype for lysskilde	LED
Antall LED	120
Opprinnelig effekt på LED armatur (lysskilde)	165 lm/W
Opprinnelig effekt på LED armatur (system)	137 lm/W
Lysskildefarge	740 (Neutral White)
Opprinnelig fargegjengivelsesindeks	70
Init. CRI tolerance	+/-2
Opprinnelig korrelert fargetemperatur	4000 K
Starttoleranse	+/- 180 K (5 SDCM)
Sluttoleranse	+/- 255 K
Opprinnelig lysstrøm (kilde)	42000 lm
Toleranse lysstrøm	+/-7%
Opprinnelig lysstrøm (system)	34860 lm
Photobiological risk	Risikogruppe 0 (unntak) i hht EN IEC 62471

Optikker

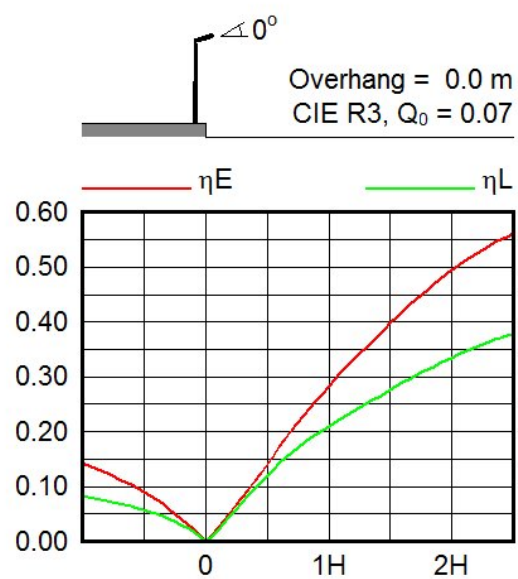
Optisk konfigurasjon	DX50
LOR	0.83
ULR ved helningsgrad=0°	0.00%
G* at tilt=0°	G*3
Imax (at 90° and above)	0 cd/klm
CIE code	27 63 97 100 83

Fotometriske grafer

Polar intensity diagram



Utilisation factor curve and luminance yield diagram Relative isolux diagram



Horizontal Illuminance $\angle 0^\circ$

H (m)	E_{max} (lux)
4.0	388
6.0	172
8.0	97

M.F. = 1.0

