



Clearflood Large

BVP651 LED890-4S/740 II DX50

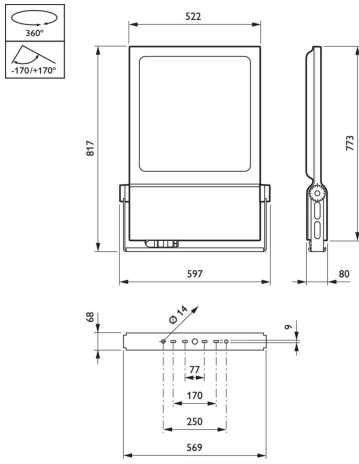
Introduksjon

ClearFlood Large er designet for å møte kravene til et bredt spekter av bruksområder for flombelysning – fra parkeringsplasser til tennisbaner. En av de viktigste fordelene med ClearFlood Large er at du kan velge den nøyaktige lumenrangeringen du trenger for ditt spesifikke bruksområde. Fordi ClearFlood inneholder ekstremt høyeffektiv optikk og toppmoderne LED-er, er det en svært konkurransedyktig løsning som tilbyr en enestående lysytelse per krone og gir umiddelbare energibesparelser. Takket være det brede utvalget av optikk kan du alltid få den beste løsningen for din bruk. ClearFlood BVP651 er også enkel å installere – bare koble den til og velg alternativet som passer best for dine behov.

Produktinformasjon

| | |
|--|---|
| Kode for produktfamilie | BVP651 |
| Mekanisk og armaturhus | |
| Materiell på armaturhus | Formstøpt aluminium |
| Optic Material | Akrylat |
| Optical cover material | Glass |
| Festemateriell | Stål |
| Inntrengningskode | IP66 |
| Mekanisk impakt beskyttelseskode | IK08 |
| Corrosion resistance | 500 timer saltspray test for standard versjon, 1000 timers saltspray test tilvalg marine salt beskyttelse (MSP) |
| Sertifisering | |
| CE merking | Ja |
| ENEC merking | ENEC-merke |
| RoHS merking | Ja |
| WEEE merking | Yes |
| Beskyttelsesklasse IEC | II |
| Service | |
| Garantiperiode | 5 år |
| Servicegrad | - |
| Lyskilde utskiftbar | Ja |
| Driftstemperatur Tamb | -40 til +50 °C |
| Ytelsestemperatur (Tq) | 25 °C |
| L-verdi | L95 |
| Levetid | 100000 h |
| Control gear failure rate at median useful life 100000h | 10% |
| Overspenningsvern | 6KV er standard i vanlig eller differensialmodus, 10 KV med overspenningsvern som tilvalg (SPD) |

Dimensional drawing(s) - mm



Effective projected area

0,41 m²

Enkle tekniske rapporter

Drivere

| | |
|---------------------------------|--|
| Description | XiFP 330W 2:0.2-0.75A SNDAE 230V C240sXt |
| 12NC | 929003409706 |
| Number of driver(s) | 2 |
| Number of luminaire per MCB 16A | 7 |
| Startstrøm | 13 A |
| Starttid | 1320 μ s |
| Inngangsspenning | 220V-240V |
| Inngangsfrekvens | 50/60 Hz |
| Current | 746 mA |
| Systemeffekt (minimum) | 550 W |
| Systemeffekt (maksimum) | 550 W |
| Systemeffekt (gjennomsnitt) | 550 W |
| Toleranse for strømforbruk | +/-10% |
| Effektfaktor (100%) | 0.99 |
| Power Factor (50%) | 0.96 |
| Connectivity | No connectivity |
| Dimming | No dimming |

Lysskilde

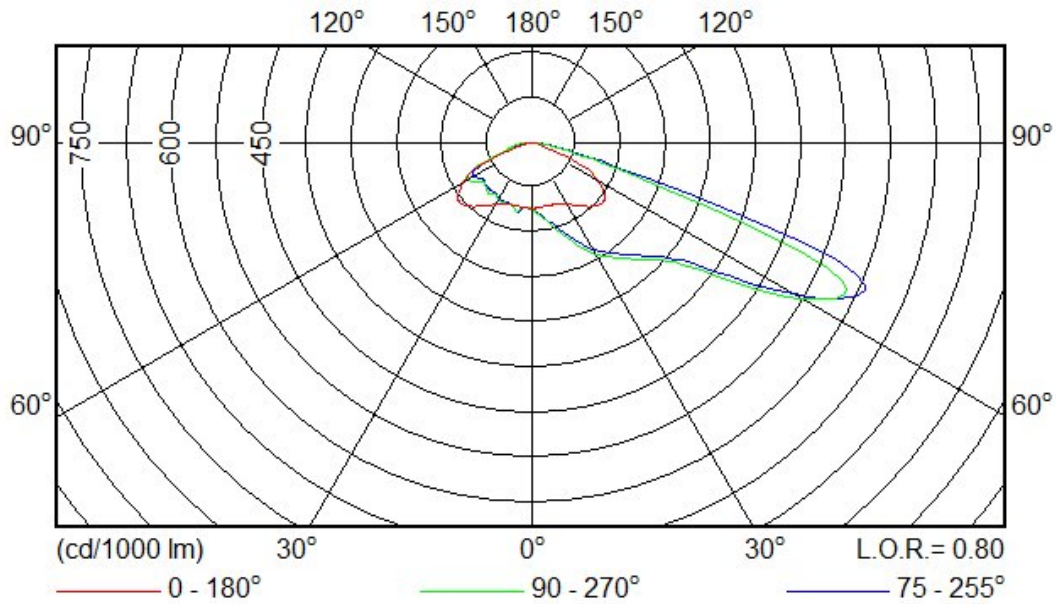
| | |
|--|--|
| Motortype for lysskilde | LED |
| Antall LED | 240 |
| Opprinnelig effekt på LED armatur (lyskilde) | 164 lm/W |
| Opprinnelig effekt på LED armatur (system) | 131 lm/W |
| Lysskildefarge | 740 (Neutral White) |
| Opprinnelig fargegjengivelsesindeks | 70 |
| Init. CRI tolerance | +/-2 |
| Opprinnelig korrelert fargetemperatur | 4000 K |
| Starttoleranse | +/- 180 K (5 SDCM) |
| Sluttoleranse | +/- 255 K |
| Opprinnelig lysstrøm (kilde) | 90000 lm |
| Toleranse lysstrøm | +/-7% |
| Opprinnelig lysstrøm (system) | 72000 lm |
| Photobiological risk | Risikogruppe 0 (unntak) i hht EN IEC 62471 |

Optikker

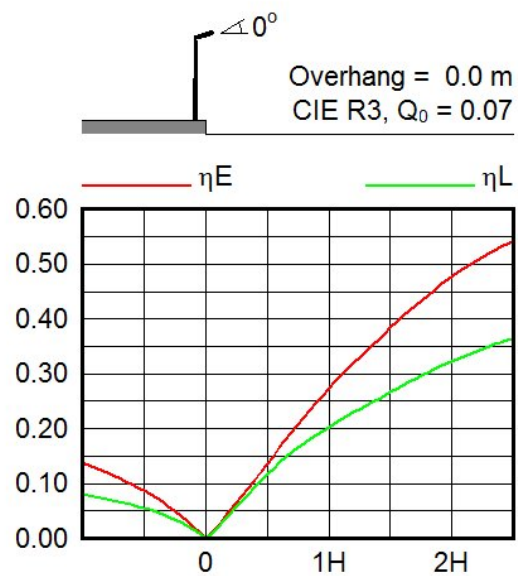
| | |
|-------------------------|-----------------|
| Optisk konfigurasjon | DX50 |
| LOR | 0.80 |
| ULR ved helningsgrad=0° | 0.00% |
| G* at tilt=0° | G*3 |
| Imax (at 90° and above) | 0 cd/klm |
| CIE code | 27 63 97 100 80 |

Fotometriske grafer

Polar intensity diagram



Utilisation factor curve and luminance yield diagram Relative isolux diagram



Horizontal Illuminance $\triangle 0^\circ$

| H (m) | E_{max} (lux) |
|-------|-----------------|
| 4.0 | 801 |
| 6.0 | 356 |
| 8.0 | 200 |

M.F. = 1.0

