

Funksjoner: De gitte modulene har en lang rekke funksjoner: trappelystimer, dimmer og tidsrelé, pulsrelé osv. De kan brukes i installasjoner med en eller flere brytere.

Installasjon: Modulene kan installeres i bokser eller i standard EU-bokser. Bryteren MÅ monteres med fjærpress til modulen. Det MÅ garanteres minst 1 mm fri luft omkring modulet. Ved samling i daser SKAL der være en minste volumen på 100cm³ (svarende til en FUGA infellingsboks 1½ M) for hver installert modul.

MÅ ALDRIG MONTERES PÅ STIKKONTAKTER: Dette kan medføre, at der settes for høy belastning til, som kan ødelegge modulen.

300VA 1,3A : Maks. belastning: 300VA lukkede bokser, som ikke gir kjøling.

500VA 2,2A : I normale installasjoner, hvor modulene er monteret i utstyr, som gir tilstrekkelig kjøling, er en effekt på 500VA mulig. Optimal utnyttelse fås, når modulet er frittstående.

Kabling: Modulen er kablet i kretsen som serie. Det kan kobles på "L" eller "N". Det er normalt å koble faselederen på bryteren med "L".

De to figurer til venstre viser kablingen til bryteren koblet til "L". Hvis felleslederen er koblet til "N", byttes de oransje og lilla lederne (korresponderer med '5' og '6' på DIN-modulen) som vist i figuren.

Modulet kan akseptere et ubegrenset antal brytere, maksimal lengde er 50 meter mellom bryter og modul.

NB! Tilbehørsdelen FDVDT (Kode 5454075) SKAL monteres, hvis strømforsyningen deles med induktiv belastning (f.eks.: vinduesautomasjon, ferromagnetiske transformatorer eller ferromagnetisk belastning). Enheten skal tilkobles tettest mulig på modulet parallelt mellom "L" og "N". Modulets interne overspenningsbeskyttelse kan skades uten dette tilbehøret.

Oppstart: Modulets driftsstatus blir lagret i tilfelle strømsvikt. Det starter på samme nivå som før strømsvikt.

Centralisering : Alle moduler i 500-serien kan sentraliseres ved å bruke en styreleder via tilbehøret CVI50 (kode 5454805) og så koble styreleder på lokale enheder til flere, tilbehør D600V (kode 5454072)

TEKNISKE DATA

KOMPATIBLE BELASTNINGER	
Resistive	Min. effekt 3W – Max. effekt 500W
230V Glødepærer	✓(2)
230V Halogenpærer	✓(2)
Stråleelementer og konvektorer	✓(2)
Induktive laster 11VA - Max 500VA	
Jernkjernetransformer 12 V	✓(2,5)
Ringkjernetransformer 12V	✓(2,5)
Motor, vifte eller ovn	✓(2)
Lysstofrør	✗
Metalhalogenpærer	✗
Kapasitiv belastn. Min. 11VA - Max. 500VA	
12V pære med elektronisk transformator	✓(2,5)
Standard energipære	✓(1,2,3,4)
Dæmpbar energipære	✓(1,2,3)
Fluoriserende lyspærer m. elektronisk belast.	✓(1,2,3,4)
LED 230V	✓(1,2,3)
12V LED 12V med dæmpbar konverter	✓(1,2,3)

(1) Vurder til å bruke parallelt over verdningen

(2) 2000-serien bør brukes, hvis "N" er tilgjengelig.

(3) Max effekt 250VA

(4) Ikke kompatibel med MTV, MTVT

(5) Bland ALDRIG jernkernetransformere og elektroniske transformere. Bruk derfor ALTID samme transformertype.

Effekt	Min. 5VA max. 300VA (500VA se § "installation")
Forsyning	230V ~ (+10% -15%) - 50HZ
Belastning	1,3A (2,2A se § "installation")
Drifttemperatur	- 20°C + 40°C
Luftfugtighed	0 til 99%
Mål	Indbyg : 37 x 35 x 12 mm DIN : 87mm x 62mm x17,5mm 1 DIN modul
Dæmpning: ved soft start/stop sker automatisk belastningsmåling.	
Elektronisk kortslutningsbeskyttelse	
Elektronisk beskyttelse mod overophedning	

Normes de référence
EN55014 - EN61000



Urmet AS – Banegårdsgade 16– 8300 Odder - Danmark
For teknisk assistance www.yokis.com eller 86 13 00 00



GARANTI: Det gis 5 års produktgaranti på produktet fra produksjonsdato. Materialene må benyttes i henhold til instruksjonene og til tiltenkt bruk. Feil må ikke kunne oppstå pga. dårlig eller ikke-faglig installasjon. Garantien gjelder etter norske love og forskrifter.

DS1054-001A

P1

MTR500 ELEKTRONISK SKIFTERELÉ

Model	type	vare nr.
Indbyg.	MTR500E	5454050
DIN	MTR500M	5454060

Gnist - av : Et kort tryk på avbryteren vil tenne eller slukke lyset.

MTM500 TRAPPELYSTIMER

Model	type	vare nr.
Indbyg.	MTM500E	5454051
DIN	MTM500M	5454061

MTM500 er en trappelystimer, som brukes til å tidsstyre trappelyset.

Drift: Et kort tryk på bryteren vil tenne lyset i den programmerte tiden (fabriksinnstilling er 2 minutter). Trykkes det en ekstra gang, forlenges tiden.

Konfigurasjon av tid: Enhver konfigurasjon er lagret i tilfelle af strømsvigt. Fabriksinnstilling er 2 minutter. Tiden kan konfigureres fra 2 sekunder til 4 timer ved å utføre en kort tryksekvens (se nedenfor). Tryk **25** ganger for å sette tiden i sekunder (fra 2 sekunder til 4 minutter): (bekræftelse 5 blink). Tryk **26** ganger for å gå tilbake til innstilling fra 2 minutter til 4 timer (bekræftelse 6 blink).

Udvidet tid: Denne funksjonen er nyttig for å holde lyset tentd ved f.eks. trappevask. Hold en av de tilkoblede afbrydere inne i mer enn 3 sekunder for å holde lyset tentd i en time (lyset vil blinke kort for å indikere at tjenesten er aktivert, og at lyset skal være tent i en time). Modulen vil begynne å virke normalt, når tiden løper ut. For å slukke lyset, innen timen er utløpt, holdes avbryteren igjen inne mer enn 3 sekunder. For å deaktivere/aktivere denne tjenesten tryk **29** ganger på knappen (bekræftelse 9 korte blink).

Advarsel: Lyset vil gi et kort blink ett minutt, innen tiden utløper (30 sekunder, hvis tiden er programmeret i sekunder). Bryteren kan aktiveres igjen, innen lyset slukkes for at forlenge tiden. Tryk **24** ganger for å deaktivere eller aktivere varslingsfunksjonen (bekræftelse 4 blink).

Konfigurasjonslås: Modulen låses opp for programmering ved å trykke **23** ganger (bekræftelse: 3 blink), og låses ved å trykke **21** ganger (bekræftelse 1 blink).

MTT500 TIDSRELÉ

Model	type	vare nr.
Indbyg.	MTT500E	5454054
DIN	MTT500M	5454064

Tidsrelé MTT500 fungerer på samme måte som MTM 500 trapperelé (se ovenfor).

Eneste forskel er, at tiden ikke forlænges ved tryk.

MTV500 LYSDEMPER

MTVT500 TIDSSTYRT LYSDEMPER

Model	type	vare nr.
Indbyg.	MTV500E	5454052
DIN	MTV500M	5454062
Indbyg.	MTVT500E	5454055
DIN	MTVT500M	5454065

MTVT tidsstyrt lysdæmper er identisk med MTV 500, også med timerfunksjon.

Gnist - av: Med ett kort tryk tennes lyset med den siste indstilte lysstyrken.

Tryk 2 ganger for at få 100% lysstyrke.

Soft start/stoppfunksjon er integrert for å forlenge pærenes levetid.

Det kan brukes forskjellige tryksekvenser til forskjellige lysstyrker (se tabel).

Dempning: Hold bryteren inne (med tent lys) for at dempe. Lysstyrken blir gjemt, når du slipper bryteren. Tryk igjen for at gjenta demping (opp eller ned).

Laveste lysstyrke: Med lyset slukket, hold bryteren inne for å stille minimumslystyrke. (Lysstyrken kan justeres som vist nedenfor).

Hukommelse: Hold bryteren inne, og slipp den ved ønsket lysstyrke. Denne styrken vil lyset holde neste gang lyset tennes med et kort tryk.

100% lys: Tryk to ganger på bryteren for at oppnå full lysstyrke.

Hukommelsestilstand eller 100% lys ved kort tryk: 100% lys kan i visse situasjoner være påkrevet. Tryk 2 ganger for å vende tilbake til hukommelsestilstand. Tryk kort **24** ganger for å aktivere eller deaktivere denne innstilling.

Laveste lysinnstilling:

- Still den ønskede laveste lysstyrken ved å holde bryteren inne.

- Tryk deretter **27** korte tryk: Modulet bekrefter med 7 korte blink.

- Hvis den fabriksinnstillede minimumslystyrken ønskes, tryk **28** korte tryk. Modulet bekrefter med 8 blink.

Konfigurasjonslås: Modulen låses opp for programmering ved å trykke **23** ganger (bekreftelse 3 blink), og låses ved å trykke **21** ganger (bekræftelse 1 blink).

Tidsinnstilling (MTVT500): Enheten kan stilles fra 2 sekunder til 4 timer med tryksekvenser (se tabel).

Tryk **25** ganger for å stille tiden i sekunder (fra 2 sekunder til 4 minutter): bekrefte med 5 blink.

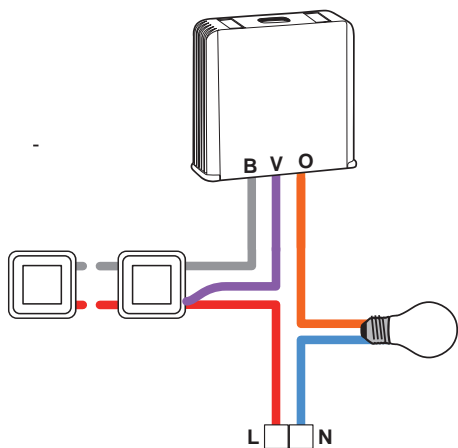
Tryk **26** ganger for å stille tiden i minutter (2 minutter til 4 timer): bekrefte med 6 blink.

Dæmperinnstilling .

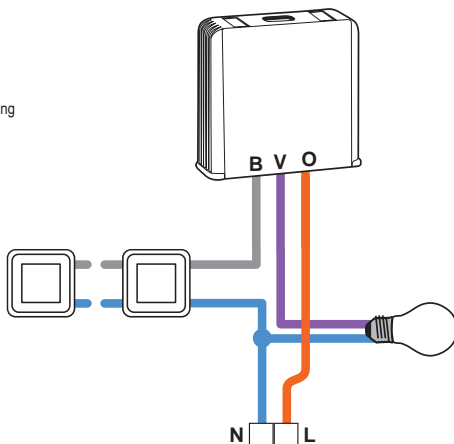
Hukommelse	1	tryk
100%	2	tryk
60%	3	tryk
40%	4	tryk
25%	5	tryk
10%	6	tryk

Programmeringstabel

Antall*	TID	Bekreft.	* KORTE TRYK	Tryk* Funksjoner	Bekreft.	
11	2 minutter	1 blink	* KORTE TRYK på bryteren (0,8 sek. sekunders intervall) Tiden stilles normalt i minutter (fabriksinnstilling), men kan indstilles til sekunder ved å trykke 25 ganger (bekræftelse: 5 blink.) Tryk 26 ganger, hvis det ønskes innstilling i minutter. (bekræftelse: 6 blink). <u>Eksempel:</u> For å stille til 15 sekunder: 1 - Tryk 25 ganger for å velge tid i sekunder (bekræftelse: 5 blink). 2 - Tryk 14 gange for å velge 15 sekunder (bekræftelse: 4 blink). OBS: For å konfigurere modulen, åpnes det først med 23 tryk.	21	Konfigurasjonslås	1 blink
12	4 minutter	2 blink		22	ikke i bruk	
13	8 minutter	3 blink		23	Konfigurasjon, åpning	3 blink
14	15 minutter	4 blink		24	Advarsel	4 blink
15	30 minutter	5 blink		25	Tid i sekunder	5 blink
16	60 minutter (1time)	6 blink		26	Tid i minutter	6 blink
17	120 minutter (2 timer)	7 blink		27	Def. av laveste lysindst.	7 blink
18	240 minutter (4 timer)	8 blink		28	Nullstilt min. lysstyrke (fabriksinnstilling)	8 blink
19	ubegrenset	9 blink				

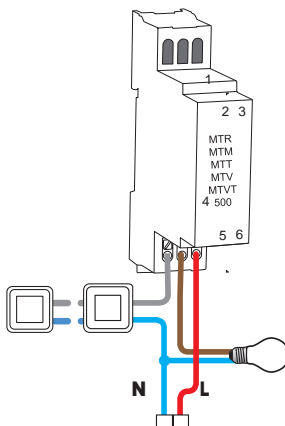
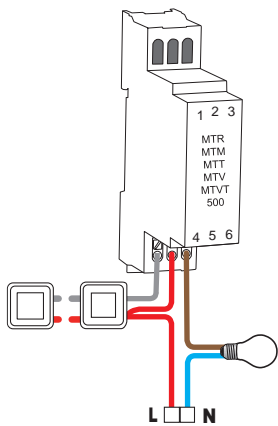


B = Hvit ledning
V = Lilla ledning
O = Oransj ledning



Kredstype: Kabling med bryter montert med fase på "L"

Kredstype: Kabling med bryter montert på "N"



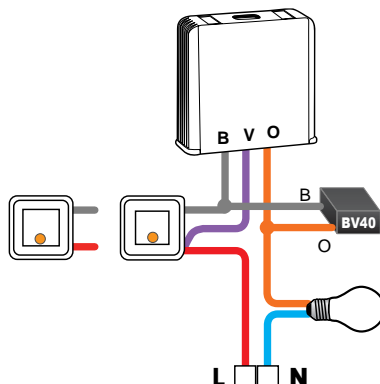
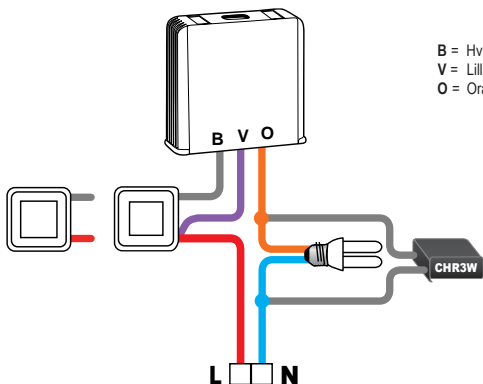
Kredstype: Kabling med bryter montert med fase på "L"

Kredstype: Kabling med bryter montert på "N"

Ytterligere diagrammer finnes på websiden.

www.yokis.com

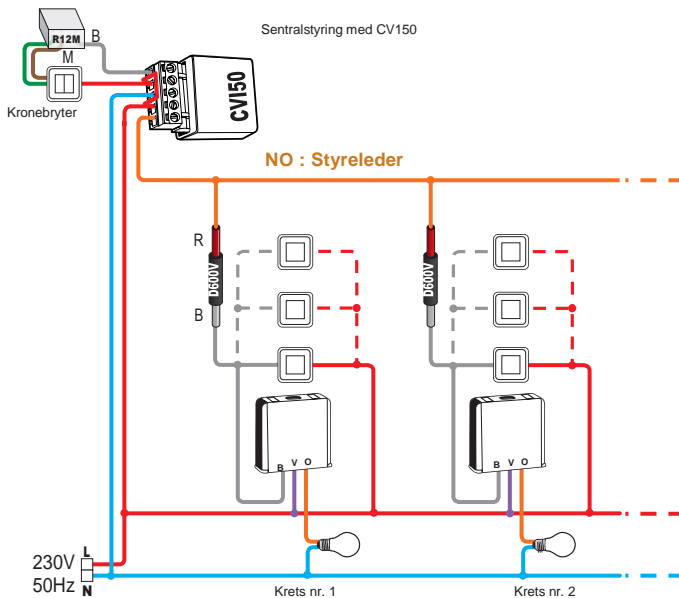
B = Hvit ledning
 V = Lilla ledning
 O = Oransj ledning



Kredstype: Kabling med CHR3W med energisparepære eller LED

Kredstype: BV40 brukes dersom bryter er med glimlampe

M = brun ledning (Grist) V = grøn ledning (slukk)
 B = hvit ledning R = rød ledning



Sentralisering av 500-serien med CV150