

MTR2000E 5454350 Innfelt 2000W Impulsrelé modul

MTR2000M 5454360 2000W DIN skinnemontert impulsrele

Tekniske spesifikasjoner

Driftspenning: 230V +/- 15% - 50Hz
MTR2000E spenning på:
 resistive laster: 10A-250 VAC, Maks. 2500VA
 andre laster: 3A-250 VAC, Maks. 500VA
MTR2000M spenning på:
 resistive laster: 10A-250 VAC, Maks. 2500VA
 andre laster: 5A-250 VAC, Maks. 750VA
 Modul forbruk: < 1W
 Lyd nivå < 60dB ved 20cm
 Driftstemperatur: fra -20°C til +60°C
 Elektronisk coil: 230VAC

Funksjoner

Denne module kan brukes med en eller flere trykknapper. Det finnes en versjon for innfelling i bokser, og en for DIN skinne montering. Kabling og funksjoner er identiske. Modulene vil ikke virke med trykknapper med integrert varselys. I slike tilfeller bruk MTM2000 konfigurert som relé.

Mulighet for lavspennings driver (12-48 V AC eller DC) hvis ADBT (Code 5454076) legges til.

VIKTIG

Før man starter med konfigurering, trykk **23** ganger for å åpne releet. Modulen vil låses igjen automatisk etter 6 timer. Ønsker man å låse med en gang man er ferdig, trykk **21** ganger.

TIDSINNSTILLING

Tidsinnstilling konfigurering: *Tidsinnstilling er av i fabrikkinnstilling.* All konfigurering blir lagret i tilfelle strømbrudd. På tiden kan stilles fra 2 sekunder til 4 timer ved å trykke inn sekvenser med trykk (se tabell). Trykk **25** ganger for å sette tiden i sekunder (fra 2 sekunder til 4 minutter): (bekreftelse: 5 blink i lampen). Trykk **26** ganger for tid minutter (fra 2 minutter til 4 timer): (bekreftelse: 6 blink i lampen).

Utsatt tid: *“Utsatt tid” er av fra fabrikk.* Trykk **29** ganger for å aktivere «utsatt tid» funksjon. Lyset vil være på i 12 timer når en tilkoblet bryter holdes inne mer enn 3 sekunder. Trykk en gang for å slå av før innstilt tid. Modulen vil gå tilbake til normal drift etter den er slått av (med den innstilte tiden).

Varsling: Trykk **24** ganger for å aktivere varslingsfunksjonen. Lyset vil blinke kort en gang ett minutt før innstilt tid slår av lyset. (10 sekunder hvis tiden er innstilt i sekunder.) Trykknappen kan trykkes på en gang før tiden går ut for å forlenge tidsinnstillingen med ny periode.

DAGLIG INNSTILLING

Daglig innstilling tillater modulen å slå av og på lyset hver dag på valgte tider. Trykk **22** ganger for daglig innstilling. NB: All daglig innstilling vil slettes ved strømbrudd. Ønsket innstilling må da repeteres.

Trykk **8** ganger på tidspunktet du vil at lyset skal slå av

Trykk **9** ganger på tidspunktet du vil at lyset skal slå på

Trykk **10** ganger for å slette daglig innstilling

Gjeldende status ved strømbrudd:

Gjeldende status til releet kan lagres i tilfelle strømbrudd. For å gå tilbake til gjeldende innstilling når strømmen kommer tilbake, trykk **28** ganger.

MODUL KONFIGURASJONSTABELL

----- tids konfigurasjon		
Nummer av trykk (1)	Tid (4)	Svar (2)
11	2 minutter	1 blink
12	4 minutter	2 blink
13	8 minutter	3 blink
14	15 minutter	4 blink
15	30 minutter	5 blink
16	60 minutter (1 hour)	6 blink
17	120minutter(2hours)	7 blink
18	240 minutter (4 hours)	8 blink
19	ingen tid	9 blink

(1) Korte trykk på trykknapper

(2) Bekreftelser med blink eller releklikk etter trykksekvens

(3) For å slå av og på alternativt (aktivering og deaktivering med bryter)

(4) Tiden kan settes i minutter (fabrikkinnstilling) eller i sekunder

----- funksjons konfigurasjon -----		
Nummer av trykk (1)	Funksjon	Svar (2)
21	Lås konfigurering	1 blink
22	Daglig innstilling (3)	2 blink
23	Lås opp konfigurering	3 blink
24	Slå på varsling (3)	4 blink
25	Sett tid i sekunder	5 blink
26	Sett tid i minutter	6 blink
27	Relé/timer modus (3)	7 blink
28	Sett gjeldende status etter strømbrudd	8 blink
29	Sett utsatt tid (3)	9 blink
30	Full tilbakestilling til fabrikkinnstilling	2 blink
32	Kompatibilitet med CV134	2 blink

Urmet AS – P.B. 1809, Stoa – 4825 Arendal - Norge
 For teknisk assistance www.yokis.com eller 23 03 93 20

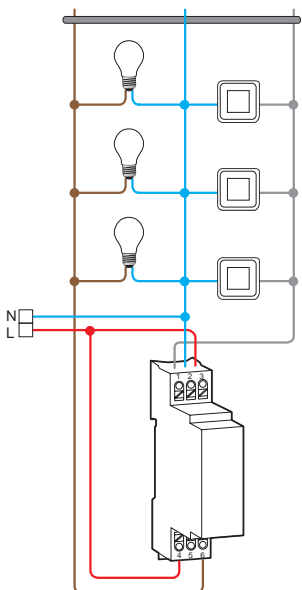
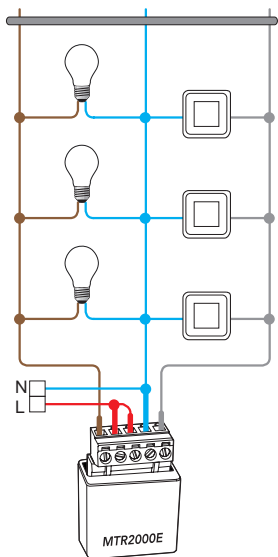


GARANTI: Det er på produktet 5 års produktgaranti fra produksjonsdato. Materialene må benyttes i henhold til instruksjonene, og for tiltenkt bruk.

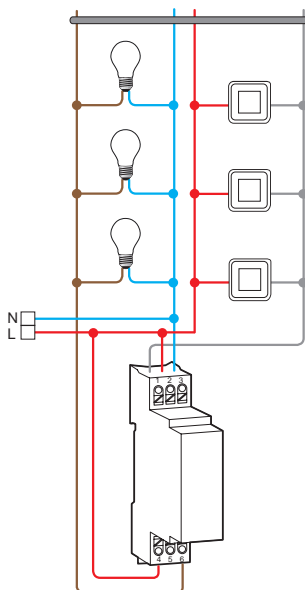
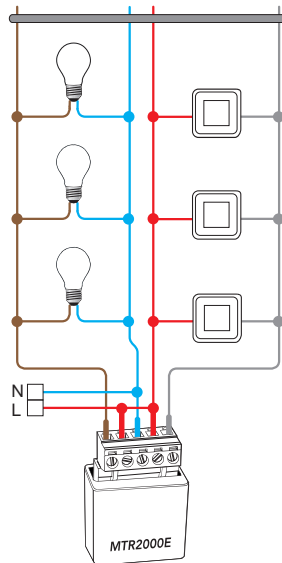
Feil må ikke kunne oppstå pga. slurv eller ikke faglig installasjon. Garantien gjelder etter norske lover og regler

NO : Bryter felles til nøytral (3 ledere)

:

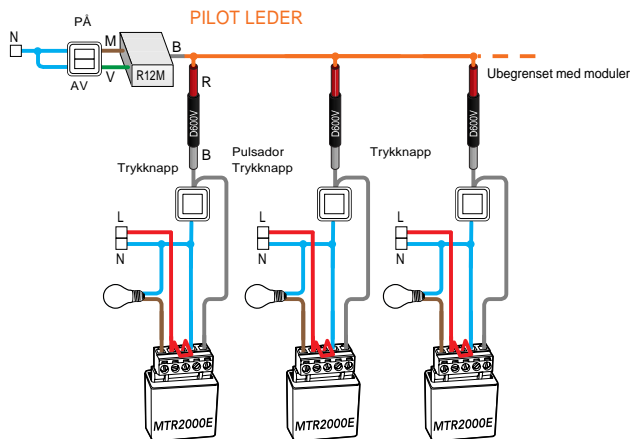


NO Trykknapp felles til L (4 ledere).

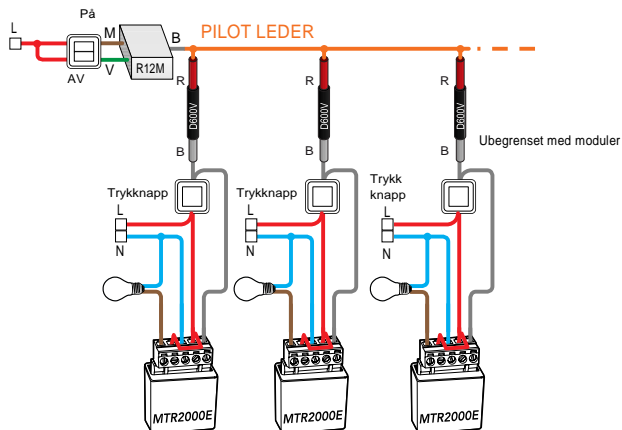


SENTRALISERING

NO : Kabling med trykknappene til nøytral (3 – leder installasjon)



NO : Kabling med trykknappene til L. 4 leder innstallasjon.



NO : For mer informasjon, gå til Yokis.com ou [our renseignements techniques consultez le site internet www.yokis.com IT](http://renseignements techniques consultez le site internet www.yokis.com IT) . Per maggiori informazioni, consultate il sito www.yokis.com

GB : For further information, visit www.yokis.com

ES : Para mayor información consultar el sitio www.yokis.com

D : Für technische Informationen: www.yokis.com