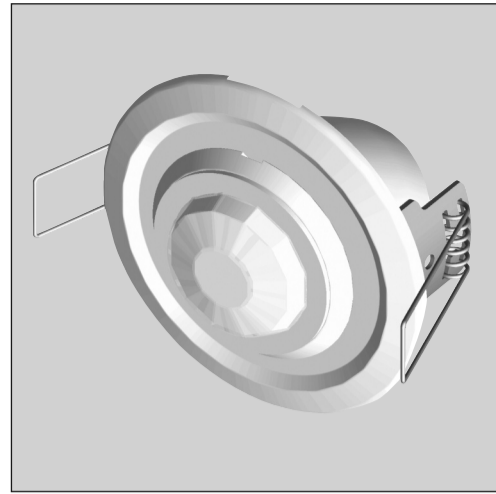


McGuard Präsenzmelder (Einbau) D



Wir freuen uns, dass Sie sich für ein Produkt aus dem Hause Grothe GmbH entschieden haben. Diese neue **McGuard**-Generation bietet Ihnen einen hohen Nutzen an Installationsfreundlichkeit, Sicherheit, Bedienkomfort und Zuverlässigkeit im alltäglichen Gebrauch. Energieeinsparung, Komfort und Sicherheit sind die klaren Vorteile dieses Produktes.

1. Funktion

Der **McGuard** ist ein Präsenzmelder. Registriert Ihr **McGuard** in seinem Erfassungsbereich eine sich bewegende Wärmequelle (z.B. Person), schaltet der Melder automatisch den angeschlossenen Verbraucher an. Verlässt die Person den Erfassungsbereich, trennt der **McGuard** den Verbraucher nach einer von Ihnen vorgegebenen Zeit wieder vom Netz. Jede Bewegung im Erfassungsbereich während der Einschaltphase lässt die eingestellte Zeit neu starten. Wichtig ist, dass nur Bewegungen (im Erfassungsbereich) einen Schaltvorgang auslösen.

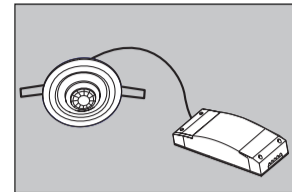
Der **McGuard** verfügt über zwei Ausgänge:

• **Ausgang 1:** Helligkeitsabhängig (LED rot)
Der erste Ausgang ist von der Umgebungshelligkeit abhängig und eignet sich somit ideal zum Schalten der Beleuchtung. Betritt eine Person den Raum und die Umgebungshelligkeit ist unterhalb der am **McGuard** eingestellten Helligkeit, wird automatisch das Licht eingeschaltet. Verlässt die Person den Raum, wird nach der eingestellten Zeit die Beleuchtung automatisch wieder abgeschaltet.

• **Ausgang 2:** Helligkeitsunabhängig (LED gelb)
Der zweite Ausgang ist von der Umgebungshelligkeit unabhängig und eignet sich ideal zur Ansteuerung von Heizung, Lüftung, Klima und Alarm. So kann unabhängig von der Umgebungshelligkeit der Lüfter im Bad geschaltet werden, sobald eine Person in den Erfassungsbereich von **McGuard** tritt.

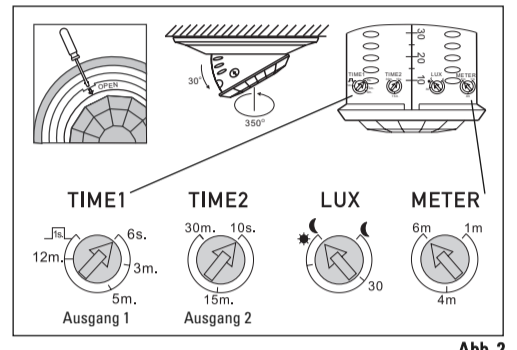
2. Inhalt

- 1 x Präsenzmelder (30cm Zuleitung)
- 1 x Kontrollbox
- 1 x Bedienungsanleitung



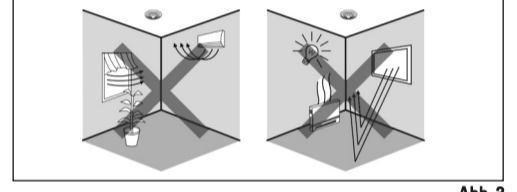
3. Einstellmöglichkeiten am Melder

Die Einstellelemente befinden sich im Sensor. Lösen Sie mit Hilfe eines Schraubenziehers die Verrastung des Sensorkopfes (Abb.1).



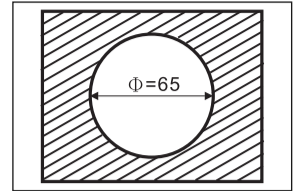
4. Montageort und Erfassungsbereich

Die Reichweite / Empfindlichkeit ist abhängig von Bewegungsrichtung / -geschwindigkeit.
Ideale Installation:
• 2,4m Höhe (Durchmesser 6 m)
• zentriert im Raum
• oberhalb des Aktionsplatzes (Arbeitsplatz, etc.)
• vibrationsfrei
• vermeiden Sie die Ausrichtung des Sensors in Richtung Wärmequellen (Abb.3)

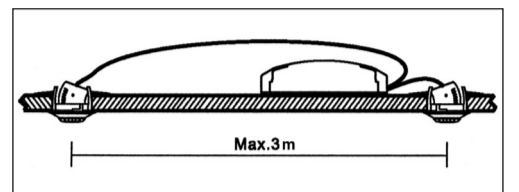


5. Montage

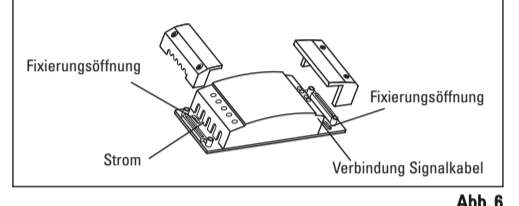
Arbeiten am 230V-Netz dürfen nur von autorisiertem Fachpersonal ausgeführt werden.
Vor der Montage des **McGuard** ist die Netzspannung frei zu schalten und gegen Wiedereinschalten zu sichern.
Bohren Sie ein Loch (Durchmesser 65 mm) in die Decke (Deckendicke: 5 - 25 mm).



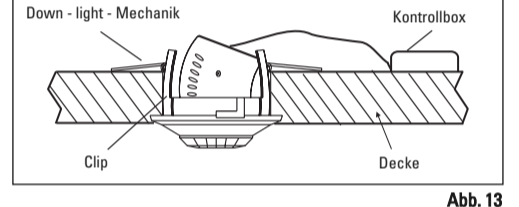
Bitte beachten Sie dass bei Anschluss eines Slaves der Lochabstand max. 3m betragen darf.



Entfernen Sie die Abdeckungen der Kontrollbox.



Schließen Sie das Gerät elektrisch an (s. Schaltungen).
Schieben Sie die Abdeckungen wieder auf die Kontrollbox.
Schieben Sie die Kontrollbox mit den Kabeln in die Zwischendecke.
Befestigen Sie den Sensor mit Hilfe der Down-light-Mechanik.

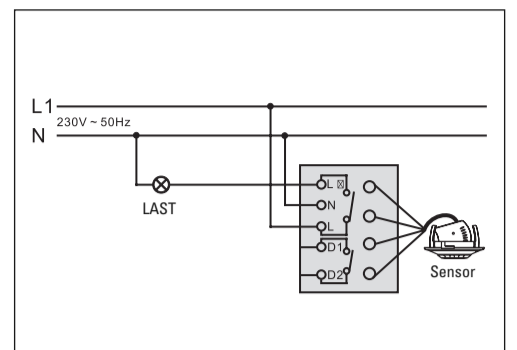


Bitte beachten:

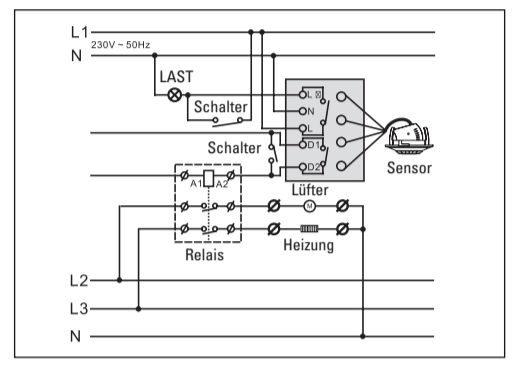
Nach Spannungsunterbrechung (> 1 Sek.) muss der **McGuard** mindestens 3 Minuten aufgewärmt werden, bevor er mit der eingestellten Empfindlichkeit arbeitet.

6. Schaltungen

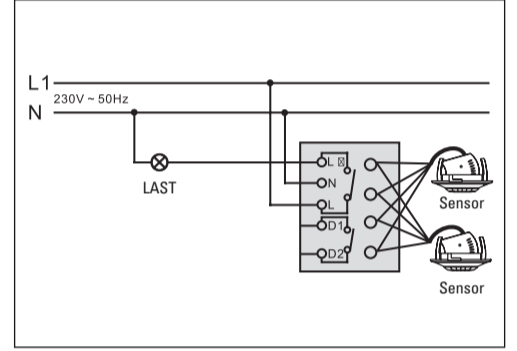
1. **McGuard** Direktanschluss mit einer Last.



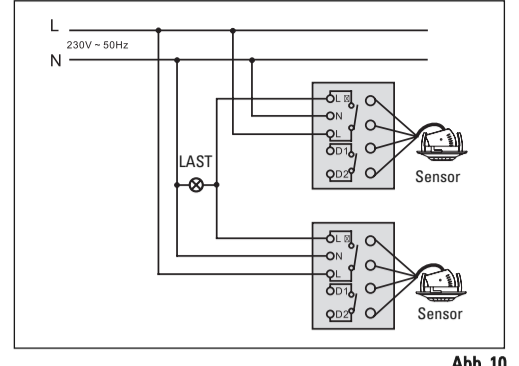
2. **McGuard** Direktanschluss mit zwei Lasten Aus/Wechselschalter



3. **McGuard** Anschluss 2 Sensoren an eine Kontrollbox

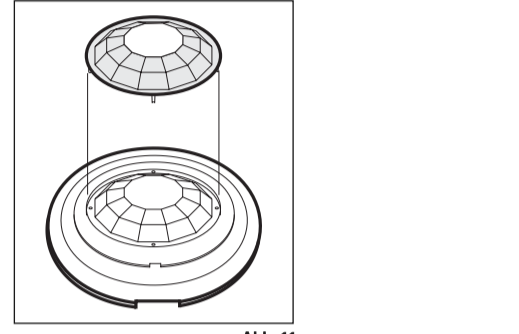


4. Parallelschaltung von McGuard

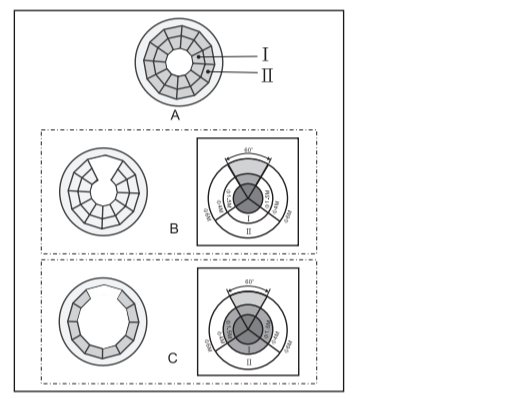


7. Einstellung Erfassungsbereich

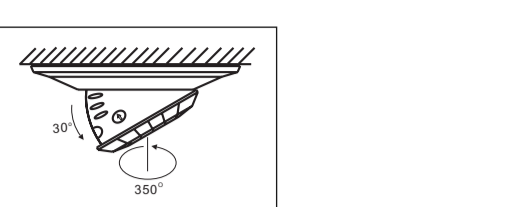
McGuard bietet die Möglichkeit der mechanischen und der elektronische Erfassungsbereichseinschränkung:
• Erfassungsbereichseinschränkungen mit konfigurierbaren Segmenten à 30° in zwei Zonen: Ziehen Sie die Erfassungsbereichseinschränkung ab.



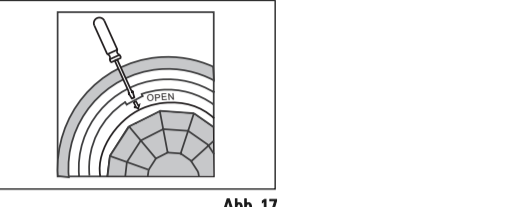
Bei uneingeschränktem Erfassungsbereich benötigen Sie diese nicht. Schneiden Sie die Segmente heraus, die überwacht werden sollen.



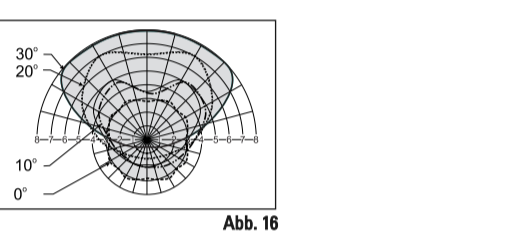
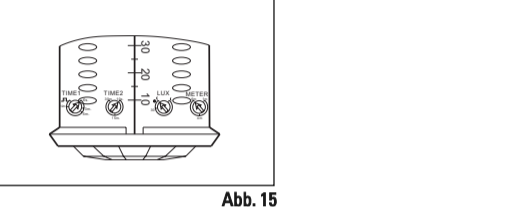
• Einstellung Reichweite: Durch die Reduzierung der Reichweite wird ebenfalls die Empfindlichkeit bei der Erkennung von Bewegungen reduziert (z.B. auch Ausblenden kleiner Bewegungen)
• Drehung und Schwenkung des Sensorkopfes



Lösen Sie mit Hilfe eines Schraubenziehers die Verrastung des Sensorkopfes.

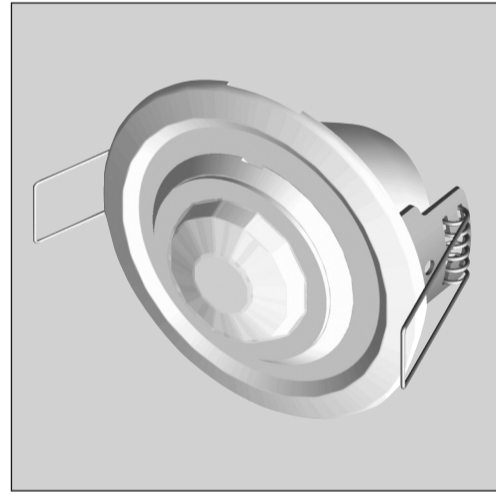


Durch Drehen und Neigen des Sensors kann der gewünschte Erfassungsbereich eingestellt werden.



Für die Einstellung des Erfassungsbereiches sollte der Zeitregler T1 auf 6 Sek., T2 auf 10 Sek. und Helligkeitsregler auf Sonne/Mond gestellt werden.

McGuard Presence sensor (Flush mount) GB



Thank you for choosing a product from Grothe GmbH. This new generation of presence sensors provides you a better performance in security and comfort and a quick and easy installation. With the presence sensor you can control your light, heating, air condition, alarm systems, etc. individually. No waste of energy – get a higher and more secure living standard.

1. Funktion

The **McGuard** is a presence sensor. If **McGuard** detects a moving heat source in his detection area (i. e. person) and the brightness of the surroundings have fallen below the set level of the lux adjustment, the sensor reacts and switch on the light. If movement is no longer detected, the light turns off automatically.

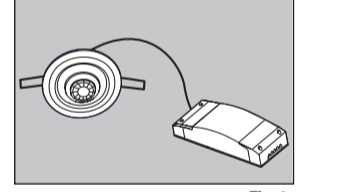
McGuard has two outputs:

Output 1: brightness-dependent (red LED indicator)
The output 1 is dependent from the brightness of the surroundings. If a person enters the detection area **McGuard** turns on the light only when the brightness of the surroundings have fallen under the set level of the lux adjustment.

Output 2: brightness-independent (yellow LED indicator)
The second output is independent from the brightness and could be used for control of heating, air condition, alarm systems, etc. For an example, if somebody enters the detection area the ex-hauster turns on independent from the brightness of the surroundings.

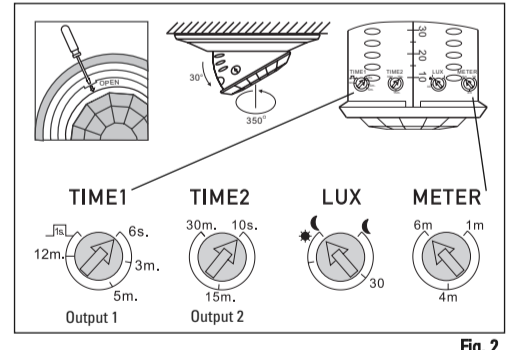
2. Content

- 1 x presence sensor (with 30cm signal cable)
- 1 x control box
- 1 x instruction manual



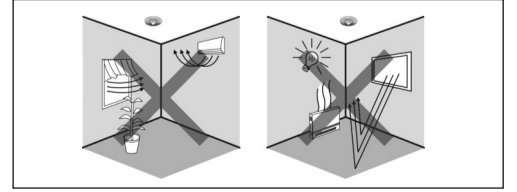
3. Setting of time, lux and meters

The adjust elements are at the sensor. Please dismantle the sensor-head with a screwdriver (Fig.2).



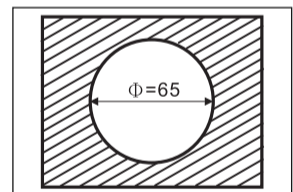
4. Installation environment

The detecting range depends on the moving-direction and /-speed
Best place for installation at
• a height of 2.4 m (range diam. 6m)
• Centered in room
• above the action area
• Free of vibration
• No direct heat source in detection area (Fig.3)

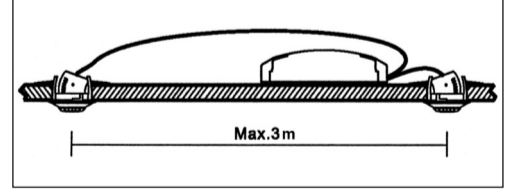


5. Installation

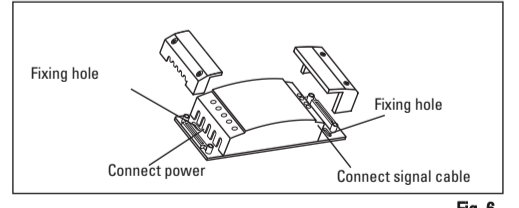
Installation and assembly of electrical devices may only carried out by an electrician!
Before installing the **McGuard** switch off the supply voltage and secure against re-connection!
Drill a hole (ø 65mm) in your ceiling (thickness 5-25mm).



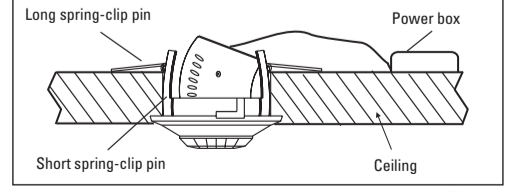
Please notice that the distance for a slave is max. 3m (Fig.4,5).



Open the control box.



Connect the sensor and power (see wiring diagrams).
Close the control box.
Take the control box with the wires into the intermediate ceiling.
Fix the sensor with the down-light mechanics.

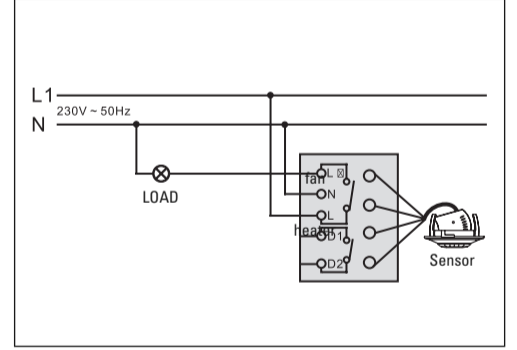


Please notice:

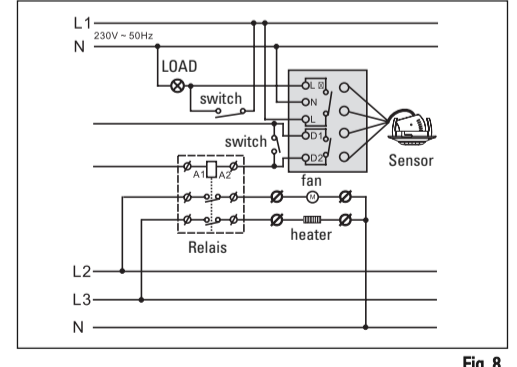
After a power break (> 1 sec.) the presence sensor needs 3 minutes to warm up before he works with the adjusted sensitivity.

6. Wiring diagram

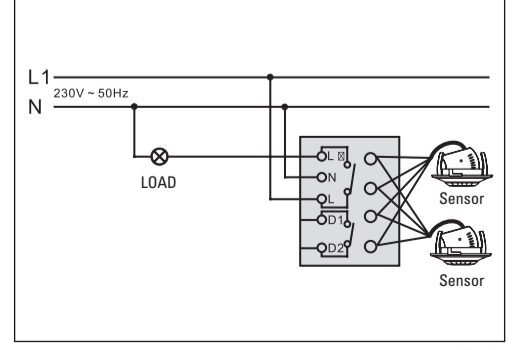
1. **McGuard** with one load



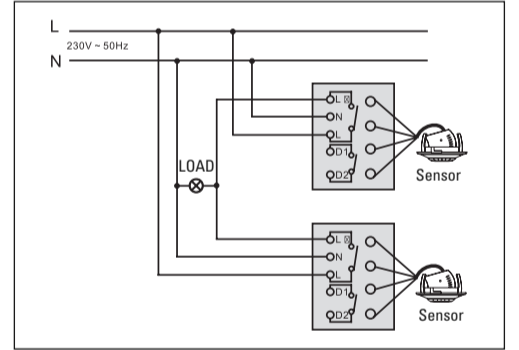
2. **McGuard** with two loads



3. **McGuard** combined with a change over switch (Fig.9)

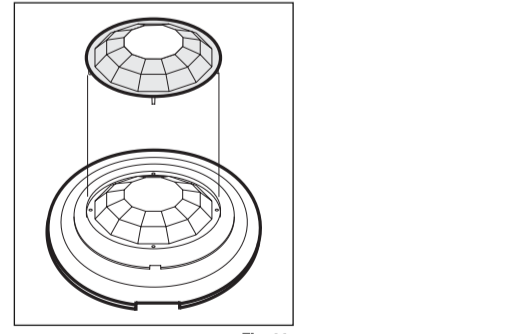


4. McGuard connected parallel

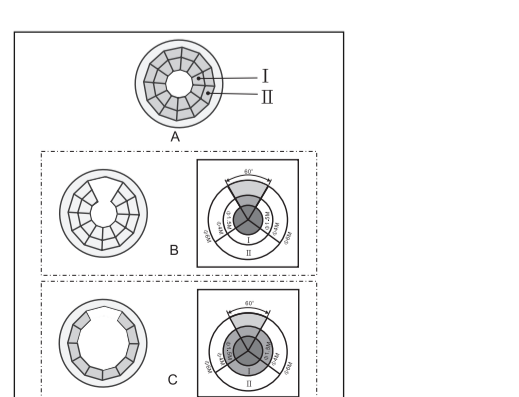


7. Adjustment of detection area

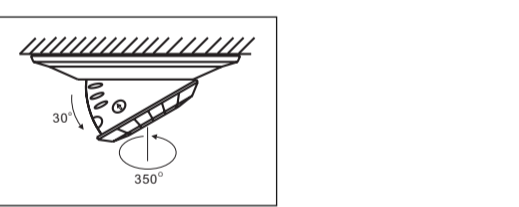
You may wish to restrict the detection range due to special conditions at the sites. **McGuard** provides you one electronic and one mechanical way to restrict your detection area:
• Lens shield with individual segments of 30° in two zones. Detach the lens shield.



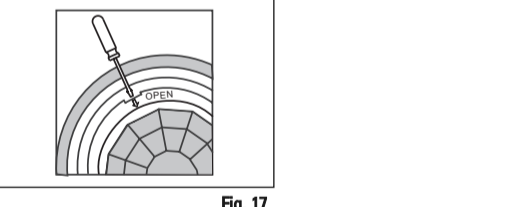
Cut out the segments which has to be detected



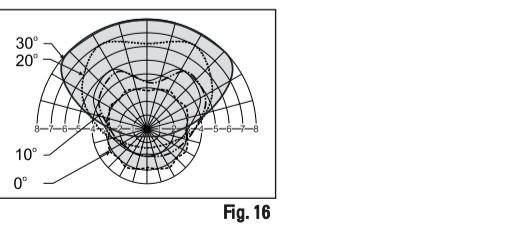
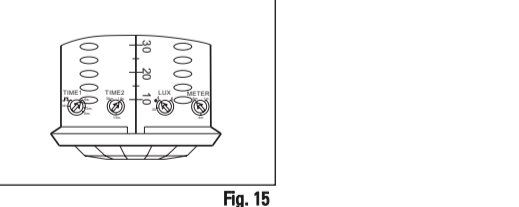
• Adjustment of detection range. With the restriction of the detection range the sensitivity of movements will also set down (small movements will not be detected anymore).
• The sensor head can be horizontally rotated and vertically moved downwards to adjust your individual detecting pattern.



Loosen the sensor head locking mechanism with a screwdriver.



The desired detection range can be set by rotating and tilting the sensor.



For the adjustment of the detection area the time T1 should be adjust to 6 sec., T2 to 10 sec. and the lux adjustment should to sun/moon-symbol.

8. Problembhebung

Verbraucher schaltet nicht:
Überprüfen Sie, ob Spannung am Gerät anliegt. Verbraucher Ausgang 2 (potentialfreier Kontakt) benötigt eigene Versorgungsspannung. Überprüfen Sie, ob die Helligkeitseinstellung richtig gewählt wurde (nur Ausgang 1).
Überprüfen Sie den korrekten Erfassungsbereich.

Verbraucher schaltet im Wechsel ein/aus:
Beachten Sie, dass sich der Verbraucher nicht im Erfassungsbereich des **McGuards** befindet. Blenden Sie diesen notfalls mit Hilfe der Erfassungseinschränkung aus.
Bei induktiven Lasten kann es beim Abschalten zu Spannungsspitzen kommen, die den Präsenzmelder wieder antriggern (Takten). Bitte verwenden Sie in diesem Fall ein Löschglied, welches parallel zum Verbraucher geschaltet wird.

Verbraucher schaltet nicht aus:
Überprüfen Sie die Zeiteinstellung und reduzieren Sie diese auf ein Minimum (T1/T2).
Falls sich eine bewegende Wärmequelle im Erfassungsbereich befindet, entfernen Sie diese.

9. Technische Daten

Versorgungsspannung: 230 V-, 50/60 Hz

Ausgang 1 potentialgebunden (Versorgungsspannung)
Ausgang 2 potentialfrei (keine Versorgungsspannung vorhanden)

Nennstrom 10 A

Schaltleistung: Glühlampen: 2.300 W
Halogenhochvoltlampen: 1.000 W
Leuchtstofflampen: 400 W

Erfassungswinkel: 360°
Erfassungsbereich einstellbar von 2 m bis max. 6 m

Ansprechhelligkeit: 5 – 1.000 Lux

Ansprechempfindlichkeit stufenlos einstellbar

Nachlaufzeit T1: 6 Sek. – 12 Min. einstellbar
T2: 10 Sek. – 30 Min. einstellbar

Schutzart: Sensor: IP 40
Kontrollbox: IP 20

10. Gewährleistung des Herstellers

GROTHE GMBH Präsenzmelder sind mit moderner Technik gefertigt und unterliegen einer 100 % Qualitätskontrolle. Sollte dennoch ein Mängel an Ihrem Gerät auftreten, leistet die GROTHE GmbH im nachstehenden Umfang Gewähr.

1.) Unsere Gewährleistung umfasst die Nachbesserung oder Neulieferung eines Gerätes, wenn dieses nachweisbar in der Funktion oder Materialbeschaffenheit Fehler aufweist.

2.) Die Gewährleistung bezieht sich nicht auf natürliche Abnutzung oder Transportschäden, ferner nicht auf Schäden infolge der Nichtbeachtung der Einbauhinweise sowie unfachgerechter Installation. Die Gewährleistung verliert automatisch ihren Anspruch, wenn das Gerät nach Fehlerdiagnose geöffnet wurde.

3.) Die Dauer der Gewährleistung beträgt 24 Monate ab Kauf des Gerätes durch den Endverbraucher. Die Einhaltung der Anspruchsfrist ist durch Nachweis des Kaufdatums mittels beigefügter Rechnung, Lieferschein oder ähnlicher Unterlage zu belegen.

Bitte schicken Sie im Falle eines Mangels das Gerät mit beigefügter Mängelbeschreibung an die Verkäuferadresse mit o. g. Belegen zurück



GROTHE GmbH
Löhestrasse 22
D - 53773 Hennef
info@grothe.de
www.grothe.de

10. Garantie

GROTHE GmbH presence sensor is manufactured according to the latest techniques and subjected to quality control. If however, a defect should occur, GROTHE GmbH provides a warranty to the following extent.

1. The warranty covers 24 months from date of purchase of the device by the final end user. Compliance with the claim deadline is to be demonstrated by voucher of purchase date by means of an included invoice, delivery note, or similar document.

2. The guarantee includes the correction or resupply of a device (according to our discretion) if the function of the device is limited or non existing due to proven material or manufacturing errors.

3. The warranty does not cover damage during the transport. Moreover, damages on account of not following the instruction concerning installation and unprofessional installation of the device.



GROTHE GMBH
Loehestrasse 22
D - 53773 Hennef
Germany
info@grothe.de
www.grothe.de

