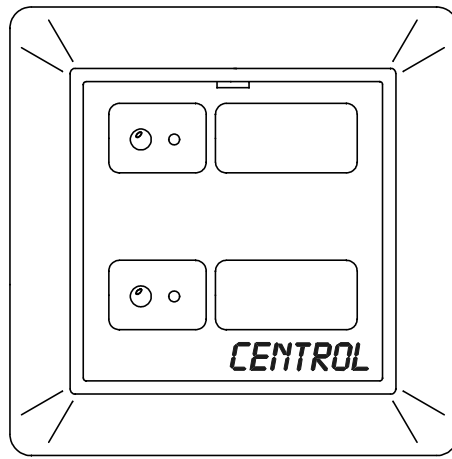
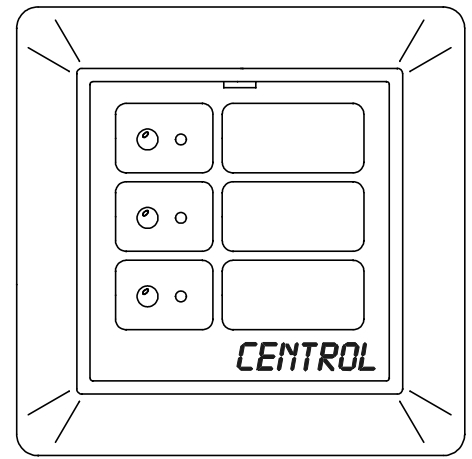


El.nr. 1418103



El.nr. 1418104



El.nr. 1418105

Control Bryterpanel C1P-C3P

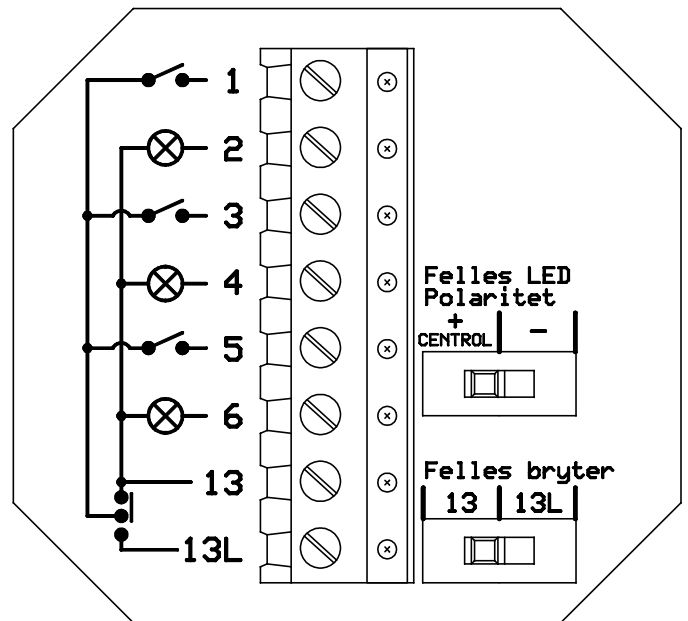
Rekkeklemmer:

1,3 og 5 er tilsluttet bryterne på panelet.
2,4 og 6 er tilsluttet tilbakemeldingsdioder
13/13L er felles tilførsel.

C1P Bryterpanelet benytter rekkeklemme
3,4 og 13/13L.

C2P Bryterpanelet benytter rekkeklemme
1,2,5,6 og 13/13L.

C3P Bryterpanelet benytter alle rekkeklemmene



Skyvebryterne på printkortet skal normalt stå i posisjon mot rekkeklemmen.
Bryter merket «Felles bryter» bestemmer om felles tilførsel til bryterne skal
komme fra klemme 13 eller 13L. Benyttes for å skille «felles» til brytere og
tilbakemeldingsdioder om disse har ulik polaritet eller potensial.

Bryteren brukes blant annet sammen med låspaneler i anlegg som skal sikres
mot feilbruk. Låspanelet bryter da tilførselen til bryterne men ikke til
tilbakemeldingsdiodene.

Bryteren merket «Felles LED Polaritet» bestemmer polariteten på felles tilførsel
til tilbakemeldingsdiodene. I Control anlegg skal denne alltid stå mot «+»

CTM  **LYNG**

Tlf. 72831611

www.ctmlyng.no

Type C1P, C2P, C3P	
Spenning 12-24V AC/DC	
Last.pr.Br. 50mA	mA.pr.led 8mA