



**Produkt:** C4P  
**El.nr.:** 1418220

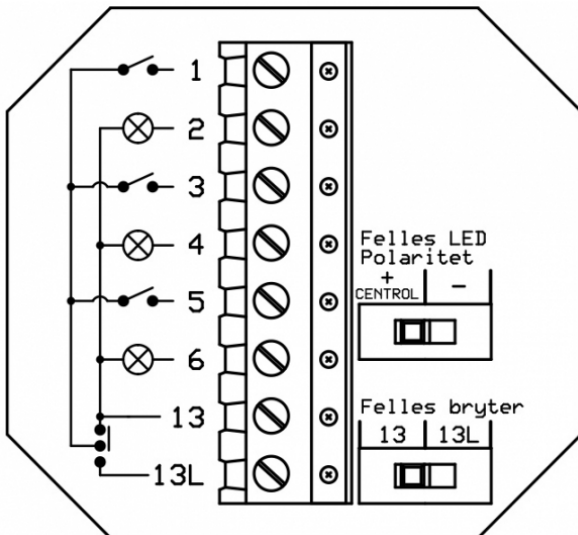
## Beskrivelse

Bryterpanel i RS-16-standard med tilbakemeldingsdioder. Eget tekstfelt for hver bryter for informasjon om funksjon. Meget enkelt panel å montere med pluggbare klemmer. Rimelig serie, med tidløst og enkelt design. Control-panelene kan også brukes som impulsbryter mot andre systemer. Leveres som ren senterplate uten ramme.

## Teknisk

Spenning: 12-24 VAC/DC  
Strømtrekk: 28 mA  
Ant.par/PT: 5  
Mål: 84x84 mm (RS16)  
Maks belastn.: 50 mA pr kanal

## Koblingsskjema



CTM Lyng AS, Verkstedveien 19, 7125 Vanvikan  
Tlf: 74 85 55 10 Epost: mail@ctmlyng.no Internett: www.ctmlyng.no  
Org.nr.: NO 936 285 244 MVA