

## CDIMAS

Dimmer med 1-10V utgang.

Kan styre drivere og armaturer direkte.

Releutgang kan benyttes til å kutte strøm til armaturer når dimmeren er avslått. Se koblingsskjema

Standardfunksjoner:

Skyvebryter ned.

Enknappsbetjening opp/ned/av/på.

Dim er: 1 mot 13.

Kort trykk (40ms-900ms) gir av/på.

Langt trykk (>900ms) dimmer opp/ned annenhver gang.

Toknappsbetjening opp/ned/av/på.

Ned er: 1+15 mot 13.

Opp er: 1+16 mot 13.

Kort trykk på opp: Slå på.

Kort trykk på ned: Slå av.

Langt trykk på opp: Dim opp.

Langt trykk på ned: Dim ned.

Trinnvis dimming:

Skyvebryter i opp-stilling.

Enknappsbetjening:

Korte trykk på (1) går til neste nivå. Rekkefølge er: AV-25%-50%-75%-100%.

Toknappsbetjening:

Korte trykk på opp – gå til neste nivå. Rekkefølge er: AV-25%-50%-75%-100%.

Korte trykk på ned – gå til neste nivå. Rekkefølge er: 100%-75%-50%-25%-AV

Fellesfunksjoner:

Sett – alt-på (15): Slå på dimmer til nivå før avslag. Hvis dimmer allerede er på, ingen endring.

Dimretning er alltid opp etter betjening.

Resett – alt av (16): Slå av dimmer. Husker nivå ved avslag. Hvis dimmer allerede er av, ingen endring. Dimretning er alltid opp etter betjening.

Panikk – (AB): Dimmer på 100% hurtig. Spennning (9-24V AC/DC) gir funksjon.

Releutgang: A1 A2. 24V AC ut når dimmer er på.

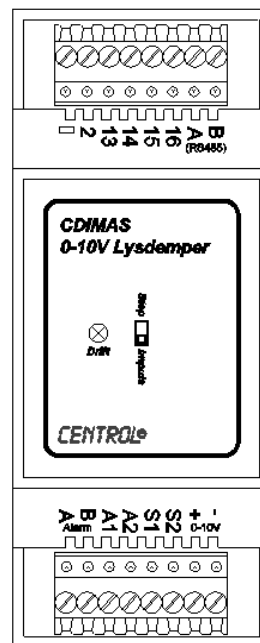
Analog utgang: +- er 0-10V. Evt. armaturer gir ut 10V som dimmer belaster til riktig nivå.

Nivåer: Dimmer avslått gir 0V. Dimmer på gir 1-10V der 10V er 100% nivå og 1V er laveste nivå.

RS485 inngang: Denne inngang er ikke standard på produktet

RS+ RS-, kobles til evt. ett eller flere styrepanel med display. Det må brukes parkabel, f.eks CAT5 el lign. mellom panel og rs485 inngang.

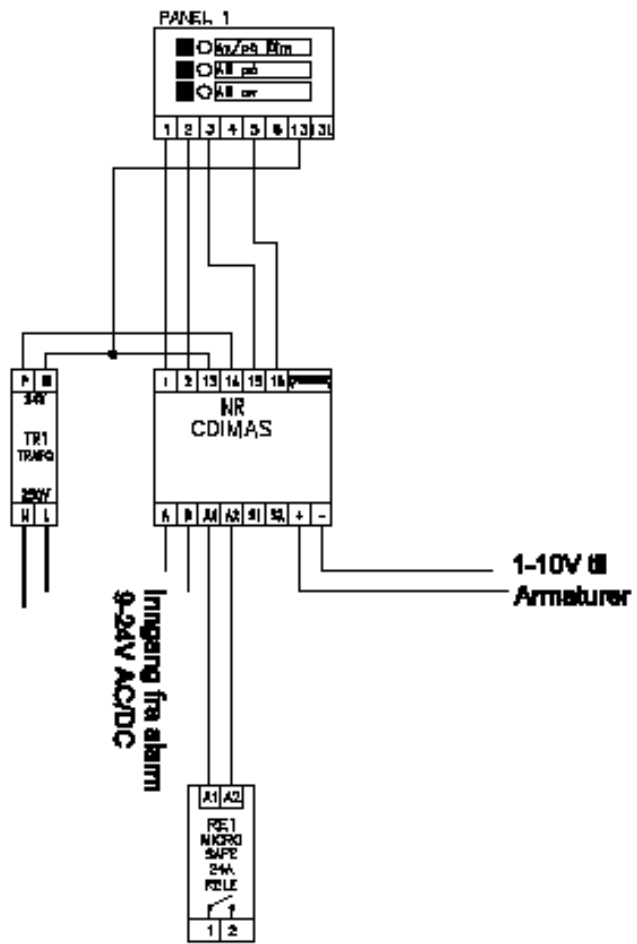
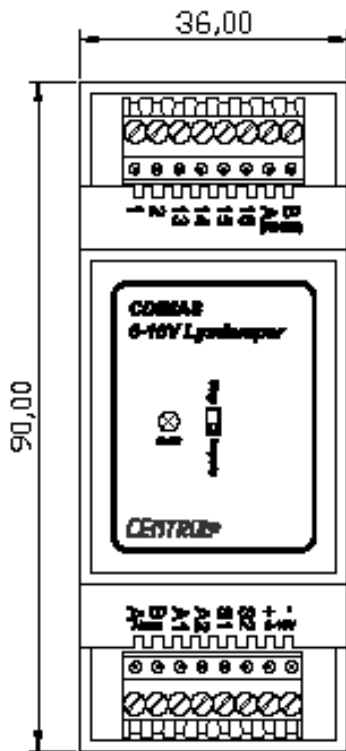
S1, S2 inngang: Denne inngang er ikke standard på produktet



Produsent CTM Lyng AS

<http://www.ctmlyng.no/>

KUNDE: <b>INTERNT</b>	KUNDES BEST.NR:	TEGNING NR:
KUNDES REF:	BESTILLINGS DATO:	



FIRMAVN	
PRODUKT <b>CDIMAS</b>	
PROSJEKT NO	DATO
TEKST	MAL
	SIGN

