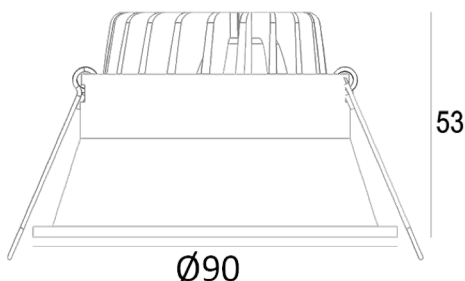


FDV DOKUMENT

Soft Quick Direct 6W Hvit
32 005 05 / 130504

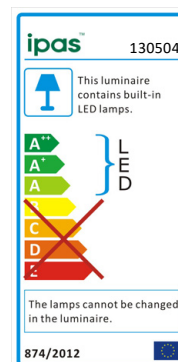
ipas™



Art nr	El nr	Produktnavn	Å	Lysytelse	DIM	System eff	CRI	Lys farge	IP	Farge
130504	32 005 05	Soft Quick Direct 6W	60°	450 lm	Triac	6W	>80	2700K	44	Hvit

CITIZEN
Micro HumanTech

Tekniske data:	5W (System effekt 6W)
Spending:	220-240VAC 50/60Hz
LED Chip	Citizen COB LED
Lysytelse:	450 lm
Lysfarge:	2700K
CRI/Ra:	>85
Strålingsvinkel:	60°
Utbyttbar LED:	Nei
Driftsstrøm:	500mA konstantstrøm
Dimming:	Dimbar GLE
Sertifisert:	CE
Omgivelsestemp:	-25°C +45°C
Materiale:	Die-casting aluminium
Farge:	Matt Hvit (RAL 9010)
IP Klasse:	IP44
Isolasjonsklasse:	Klass II
Levetid:	62 000 L80
HulltakØ	Ø83mm
Produktstørrelse:	Ø90x53mm
Vekt:	0,24 kgs
Antall per eske:	1stk Dimensjon: 145x115x75mm Vekt: 0,33 kgs
Antall per ytterkartong:	48stk Dimensjon: 480x460x330mm Vekt: 15,6 kgs



Rengjøring:

Planmessig rengjøring gir deg best belysning over tid.

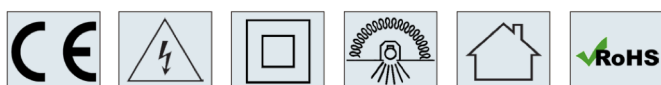
Gjør anlegg alltid strømløst før rengjøring.

Det anbefales støvtørking med mikrofiber. Intervaller avhenger av bruksområdets støv-/smusmengde. Unngå sterke kjemikalier (ph>7) og vær varsom med frontlinse eller reflektor hvis denne er tilgjengelig. Ikke spray midler direkte på armatur. Særlig tilsmussede områder kan rengjøres med mildt såpevann, men prøv på et avgrenset område først. LED Driver eller åpne komponenter må ikke utsettes for vann eller fuktighet.

GARANTI: IPAS yter 5 års garanti. Se også ASLEM12 for mer informasjon.

Resirkulering/WEEE:

Produktet er definert som miljøavfall og skal samles inn av et EE-returselskap. IPAS er medlem av Renas AS. Se mer på www.renas.no



IPAS AS

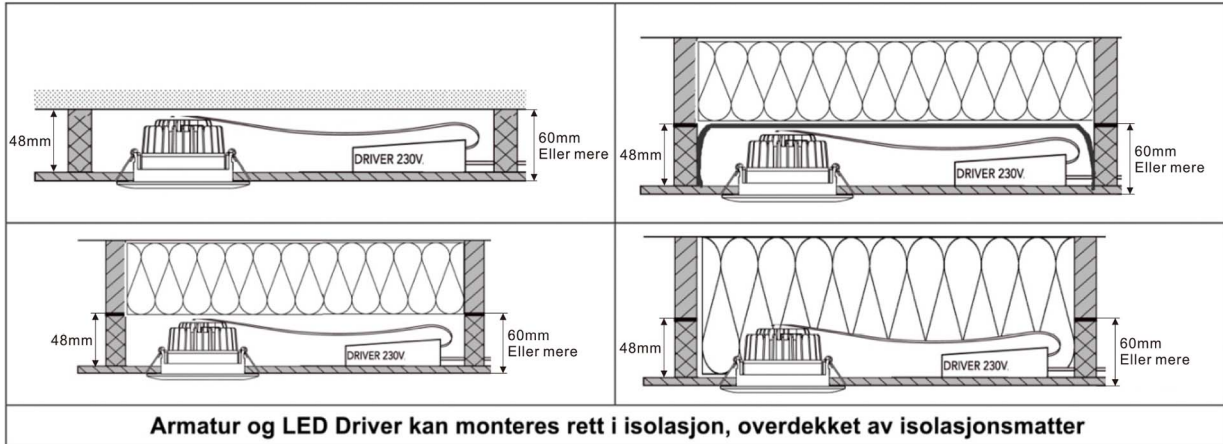
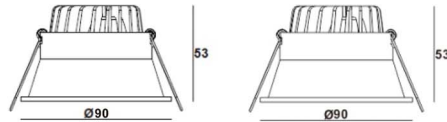
Østre Rosten 2A 7075 TILLER

www.ipas.no post@ipas.no Tlf 40 00 15 59

V.19.08.2019



Soft Quick Direct



IMPORTANT INFORMATION:

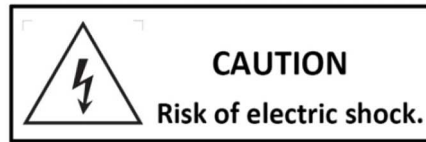
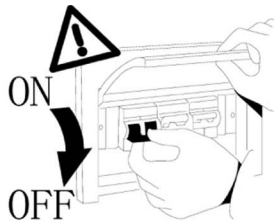
1. Please read this instruction carefully before installation and keep it for future reference.
2. Please conform to the instruction of equipment and installed by professional.
3. Make sure correct voltage applied before use and keep away from heat and vibration source.
4. The light source of this luminaire is not replaceable. When the light source reaches its end of life the whole luminaire shall be replaced.
5. For indoor use only.

MAIN PARAMETER:

Product	Soft Quick Direct 130504	Soft Quick Direct ø83 130604
Rated voltage	200-240V 50Hz	200-240V 50Hz
LED	COB	COB
LED rated power	5W	6W
System power	6W	8.4W-1W
LED Driver	500mA	350mA
Color Temperature	2700K Warm White	2800K til 2000K
Protection	CLASS II	CLASS II
Beam angle	60°	60°
Cut-out size	Ø83mm	Ø83mm
Product size	Ø90mmxH53mm	Ø90mmxH53mm

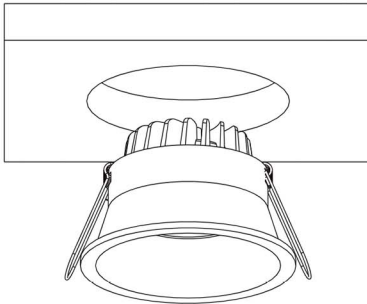
INSTALLATION INSTRUCTIONS:

1. Always switch off the power supply before installation.
2. Make sure all parts are ready when open the box and prepare the installation tools the lighting needs.
3. Should be installed by qualified electricians.
4. If there is any damage on the housing or glass cover, should view it as disqualified product that cannot be used.



INSTALLATION STEPS:

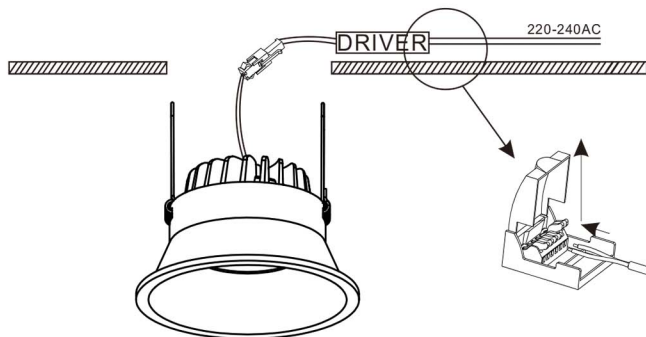
1. Cut-out for the downlight.



130504:Ø83mm

130604:Ø83mm

2. Connect Mains supply to the quick connection terminal block of LED driver.
Slide the mounting spring clips into the ceiling cut-out and push the luminaire up into cutting hole. Ensure that it is securely located.



3. Switch on the power supply.

