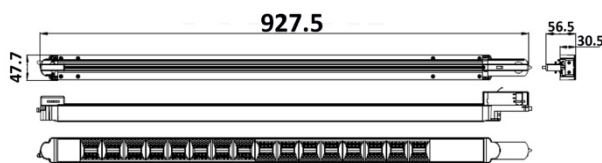
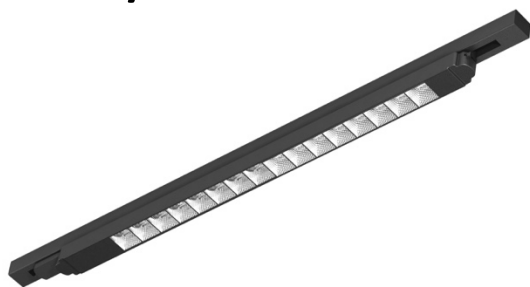


FDV DOKUMENT 3236202

ipas™

Optima Trackline 55W 830 Symmetrisk Sort
32 362 02 / 455505




Art nr	El.nr	Tekst	Farge	Lysfarge	Lumen	Størrelse
455505	32 362 02	Optima Trackline 55W Sym 3T	Sort	Varmhvit 3000K	5700K	L927,5xW47,8xH56,5mm

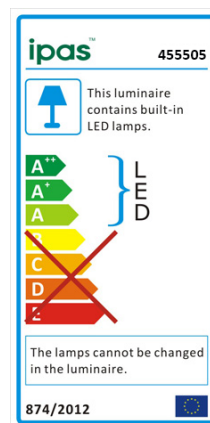
SAMSUNG

Tekniske data :	47W (System effekt 55W)		
Spenning :	230-240VAC 50/60Hz		
LED chip :	Samsung SMD LED		
Lysytelse :	5700lm		
Lysfarge :	3000K		
CRI/Ra :	>80		
Strålingsvinkel :	85°x85°		
Utbyttbar LED :	Nei		
Driftsstrøm :	248mA konstantstrøm		
Dimming :	Ikke Dimbar		
Sertifisert :	CE		
Omgivelsestemp :	-20°C +40°C		
Materiale :	Extrusion pure aluminium housing, vaccum coating reflektor		
Farge :	Sort		
IP Klasse armaturhus :	IP20		
Isolasjonsklasse :	Klasse I		
Montasje :	3-tennings skinner		
Levetid :	64 000 timer (L70)		
Produktstørrelse :	L927,5xW47,8xH56,5mm		
Vekt :	900g		
Antall per eske :	1 stk	Dimensjon : 980x90x90 mm	Vekt : 0,97kgs
Antall per ytterkartong :	12 stk	Dimension : 995x368x300 mm	Vekt : 16 kgs

Resirkulering/WEEE:

Produktet er definert som miljøavfall og skal samles inn av et EE-returselskap.

IPAS er medlem av Renas AS. Se mer på www.renas.no 



Rengjøring:

Planmessig rengjøring gir deg best belysning over tid.

Gjør anlegg alltid strømløst før rengjøring.

Det anbefales støvtørking med mikrofiber. Intervaller avhenger av bruksområdets støv-/smusmengde. Unngå sterke kjemikalier (pH>7) og vær varsom med frontlinse eller reflektor hvis denne er tilgjengelig. Ikke spray midler direkte på armatur. Særlig tilsmussede områder kan rengjøres med mildt såpevann, men prøv på et avgrenset område først. LED Driver eller åpne komponenter må ikke utsettes for vann eller fuktighet.

GARANTI: IPAS yter 5 års garanti. Se også ASLEM12 for mer informasjon.



IPAS AS

Østre Rosten 2A 7075 TILLER

www.ipas.no

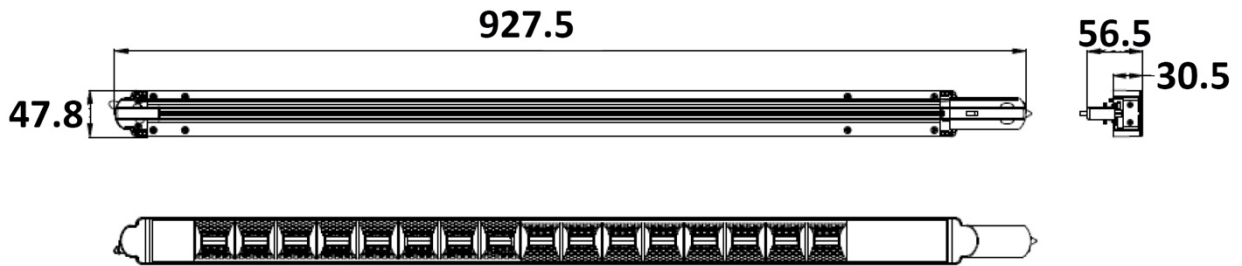
post@ipas.no

Tlf 40 00 15 59.

V.04.02.2019



Optima Trackline



IMPORTANT INFORMATION:

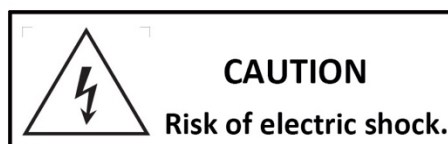
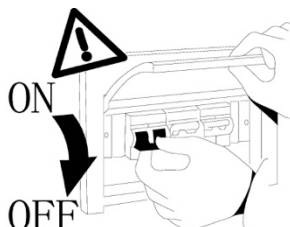
1. Please read this instruction carefully before installation and keep it for future reference.
2. Please conform to the instruction of equipment and installed by professional.
3. Make sure correct voltage applied before use and keep away from heat and vibration source.
4. The light source of this luminaire is not replaceable. When the light source reaches its end of life the whole luminaire shall be replaced.
5. For indoor use only.

MAIN PARAMETER:

Product:	455504/455505	455514	455524
Rated Voltage	AC 220-240V 50/60Hz	AC 220-240V 50/60Hz	AC 220-240V 50/60Hz
LED Rated Power	46.75W	46.75W	46.75W
System Power	55W	55W	55W
LED	Samsung SMD LED	Samsung SMD LED	Samsung SMD LED
LED Driver	Constant Current 248mA	Constant Current 248mA	Constant Current 248mA
Color Temperature	3000K	3000K	4000K
Protection	Class I	Class I	Class I
Beam Angle	85°x85°	25°x90° Right	85°x85°
IP Rated	IP20	IP20	IP20
Operation Temperature	-20°C~40°C	-20°C~40°C	-20°C~40°C
Product Size:	927.5mmx47.8mmx56.5mm	927.5mmx47.8mmx56.5mm	927.5mmx47.8mmx56.5mm

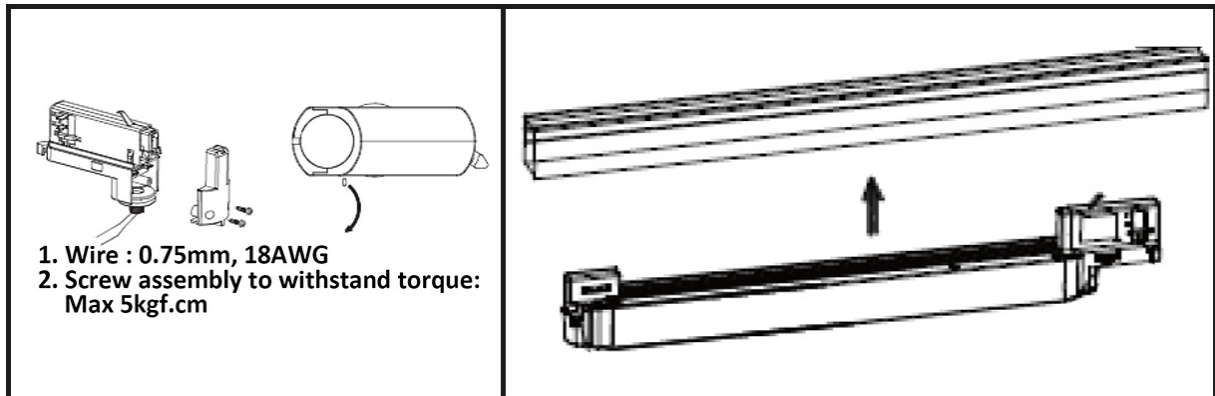
INSTALLATION INSTRUCTIONS:

1. Always switch off the power supply before installation.
2. Make sure all parts are ready when open the box and prepare the installation tools the lighting needs.
3. Should be installed by qualified electricians.
4. If there is any damage on the housing or glass cover, should view it as disqualified product that cannot be used.

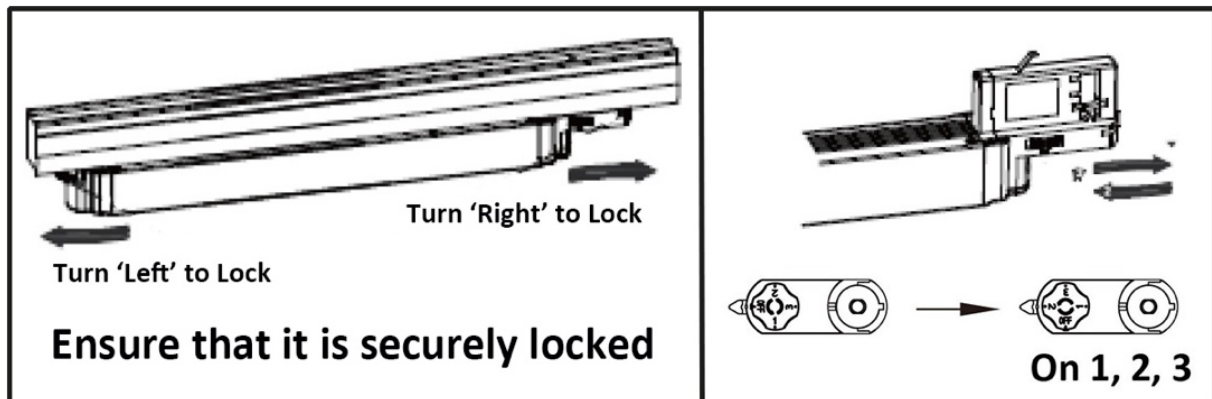


INSTALLATION STEPS:

1. When installing the Optima Trackline into track, ensure that the Polarity indicator is on the same side as the Polarity line on the track. These track spotlights will only fit into the track one way. When the spotlight is in position on the track, turn the locking lever to point along the length of the track to lock the spotlight in position.



2. Ensure that when installed, the Trackline are not in an obtrusive position or in a position where they may be knocked or damaged.



3. Once the Trackline has been positioned switch on the mains power supply.

