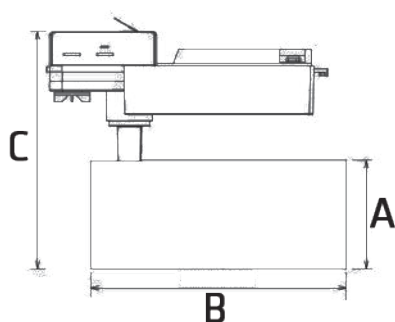


# Optima Cylinder



	<b>A</b>	<b>B</b>	<b>C</b>
<b>25W</b>	Ø85mm	170mm	206mm
<b>42W</b>	Ø100mm	200mm	220mm



	<b>Vekt</b>	<b>Stk</b>
<b>25W</b>	0,75kgs	12stk 550x430x490mm
<b>42W</b>	1,05kgs	12 stk 550x430x490mm

Vår kraftigste skinnerpot tilpasset Global 3T system.

Globalskinner er lagerført hos IPAS.

## Teknisk Info

Input	220-240V AC
PF	>0,9
Levetid	60 000h L80
SDCM	MacAdams <3

Art. nr.	El. nr.	Produkt navn	☆	Lysytelse	DIM	System eff.	Ra	Lys farge	IP	Farge
462504	<b>32 364 25</b>	Optima Cylinder 3T	36°	2560 lm		25W	>80	3000K	20	Hvit
462505	<b>32 364 26</b>	Optima Cylinder 3T	36°	2560 lm		25W	>80	3000K	20	Sort
464204	<b>32 364 42</b>	Optima Cylinder 3T	36°	4410 lm		42W	>80	4000K	20	Hvit
464205	<b>32 364 43</b>	Optima Cylinder 3T	36°	4410 lm		42W	>80	4000K	20	Sort

