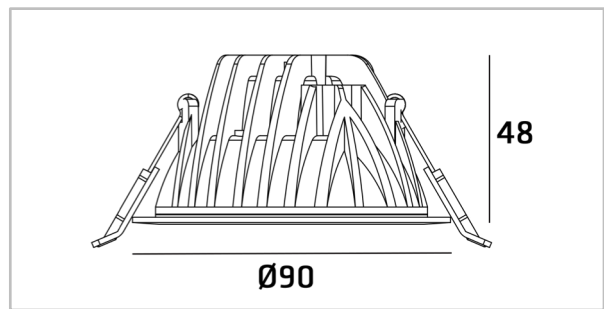


El nr	32 475 14
EAN	7071007010449



### Lysteknikk

Type lyskilde	COB LED
Spenning	230VAC 50/60Hz
Watt	5,25W
Systemeffekt (W)	6,5W
Effektiv lysstrøm (lm)	580lm
Effekt	89,2lm/W
Fargetemperatur	2700K
Fargegjengivelse (CRI)	Ra>80
MacAdams faktor	SDCM<3
Levetid	62 000h L80B50
Lysspredning	60°



### Dimmetype

Type	Dimbar faseavsnitt
------	--------------------

### Beskyttelse

Isolasjonsklasse	Klasse II
IP-grad	IP44

### Montering/Tilkobling

Montering	Innfelling
Kabling	Hurtigklemme

### Materialer og overflater

Armaturhus	Aluminium die-cast
Farge	Matt hvit (RAL 9010)
Optikk/Reflektor	Acrylic/Alu

### Dimensjoner (mm)

Høyde (H)	48 mm
Diameter (D)	Ø90 mm
Innfellingsdiameter	Ø83 mm
Vekt	0,29 kgs

### Energi og godkjenning

Energiklasse	F
Godkjenning	CE, RoHS
Safety standard	EN 60598-2-2:2012, EN 60598-1:2015+A1:2018, EN 62471:2008, EN 62493:2015, EN 62031:2008+A1:2013+ A2:2015
EMC standard	EN IEC 55015:2019+A11:2020, EN IEC 61000-3-2:2019+A1:2021, EN 61000-3-3:2013+A1:2019+A2:2021, EN 61547:2009

### Forpakning

Eske dimensjon	135x135x65 mm
Eske Vekt	0,31 kgs
Kartong Dimensjon	560x220x425 mm
Antall/Kartong	36 stk
Kartong Vekt	11,50 kgs