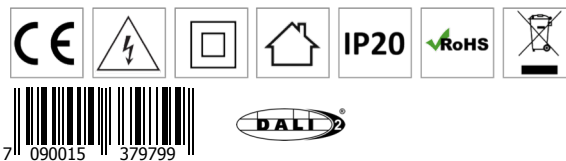


FDV

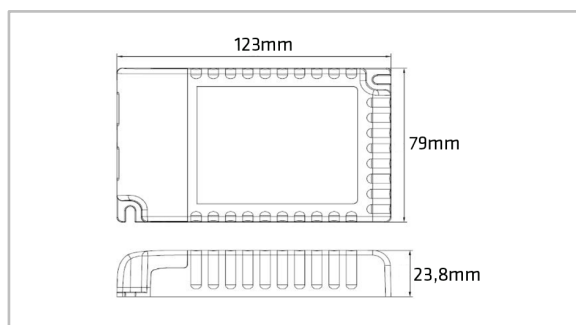
LED driver DALI/1-10V/Push

El nr	32 765 72
Article nr	394830
EAN	7090015379799



Tekniske data

Spenning	230VAC 50/60Hz
Power factor (PF)	≥0,95
Efficiency	≥85%
Output current	700mA/750mA/800mA/850mA/900mA/950mA/1000mA/1050mA/1100mA/1150mA/1200mA
Output voltage	9-57V
Output power	40W Max
Standby Power	<0,5W
Dimming range	2%-100%
Omgivelsestemp	-25°C - +50°C
Levetid	50000 timer (IEC62717)



Dimmetype

Type	DALI/1-10V/Push (DALI: max lead length:300m)
------	-------------------------------------------------

Beskyttelse

Isolasjonsklasse	Klasse II
IP-grad	IP20

Materialer og overflater

Armaturhus	Plastic
Farge	Hvit

Energi og godkjenning

Godkjenning	CE, RoHS
Safety standard	EN 61347-1, EN 61347-2-13, EN 62493, EN 60598-1
EMC standard	EN 55015, EN 61547, EN 61000-3-2, EN 61000-3-3

Montering/Tilkobling

Montering	Utenpåliggende
Kobling	1,5m ledning med Euro plugg

Dimensjoner (mm)

Lengde (L)	123 mm
Bredde (W)	79 mm
Høyde (H)	23,8 mm
Vekt	0,182 kgs

Forpakning

Kartong Dimensjon	465x300x350 mm
Antall/Kartong	50 stk
Kartong Vekt	16,50 kgs