

# FDV

## Ori Taklampe Hvit

El nr	33 050 18
Article nr	261804
EAN	7090015375555



### Lysteknikk

Type lyskilde	LED
Spenning	230VAC 50/60Hz
Watt	16W
Systemeffekt (W)	18W
Effektiv lysstrøm (lm)	2160 lm
Effekt	120lm/W
Fargetemperatur	3000K
Fargegjengivelse (CRI)	Ra>80
MacAdams faktor	SDCM<3
Levetid	100 000h L80B50
Lysspredning	120°

### LED Driver

Type	Dimbar faseavsnitt
Driftsstrøm	240mA Konstantstrøm

### Beskyttelse

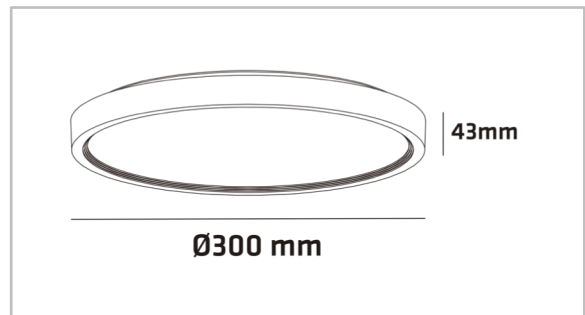
Isolasjonsklasse	Klasse II
IP-grad	IP20

### Materialer og overflater

Armaturhus	PC
Farge	Matt hvit (RAL 9016)
Optikk	PMMA

### Energi og godkjenning

Energiklasse	E
Godkjenning	CE, RoHS
Safety standard	EN60598-1:2021+A11:2022, EN60598-2-1:2021, EN62031:2020+A11:2021, IEC TR 62778:2014, EN62493:2015+A1:2022
EMC standard	EN55015:2019+A11:2020, EN61547:2009, EN IEC61000-3-2:2019+A1:2021, EN61000-3-3:2013+A2:2021



### Montering/Tilkobling

Montering	Utenpåliggende
Kabling	Hurtigklemme

### Dimensjoner (mm)

Høyde (H)	43 mm
Diameter (D)	Ø300 mm
Vekt	0,70 kgs

### Forpakning

Eske dimensjon	310x52x310 mm
Eske Vekt	0,88 kgs
Kartong Dimensjon	745x325x335 mm
Antall/Kartong	14 stk
Kartong Vekt	13,20 kgs