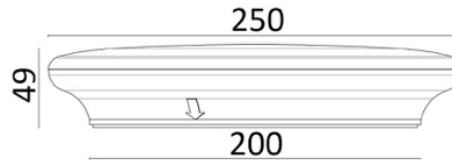


# FDV DOKUMENT 3322312 ipas™

## Ori 12W WW Hvit

### 33 223 12 / 251204



Art nr	El.nr	Tekst	Farge	Lysfarge	Lumen	Størrelse
251204	33 223 12	Ori 12W	Hvit	Varmhvit 3000K	1000lm	Ø250x49mm

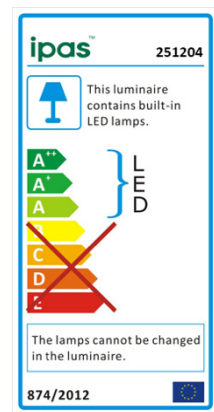
Tekniske data :	12W (System effekt 12,5W)		
Spenning :	230-240VAC 50/60Hz		
LED chip :	Umopto SMD LED		
Lysytelse :	1000lm		
Lysfarge :	3000K		
CRI/Ra :	>80		
Strålingsvinkel :	110°		
Utbyttbar LED :	Nei		
Driftsstrøm :	165mA Konstantstrøm		
Dimming :	Non-Dim		
Sertifisert :	CE		
Omgivelsestemp :	-25°C +50°C		
Materiale :	Polykarbonat diffuser		
Farge :	Hvit		
IP Klasse armaturhus :	IP44		
Isolasjonsklasse :	Klasse II		
Levetid :	50 000 timer (L70)		
Produktstørrelse :	Ø250x49mmH		
Vekt :	920 g		
Antall per eske :	1 stk	Dimensjon : 260x260x52mm	Vekt : 0,97kgs
Antall per ytterkartong :	12 stk	Dimensjon : 530x530x210mm	Vekt : 11,64kgs

#### HMS:

Produktet samsvarer med RoHS og inneholder ikke kvikksølv eller bly 95% av produktene til IPAS sendes med saktegående sjøfrakt. Det vil si at skipene går med saktere fart for å spare drivstoff og avgir mindre CO2.

IPAS har vært medlem av Renas siden 2007 og alle produktene skal leveres tilbake til returpunkter for resirkulering. 98% av LED armaturer kan resirkuleres.

Energisparing: Generelt representerer bytte fra damplampe til LED > 50% energisparing, fra halogen til LED > 90% energisparing pluss betydelig besparelser i lyskildeskift. Ved sensor/lysstyring i kombinasjon med fotocelle, får du maks besparelse.

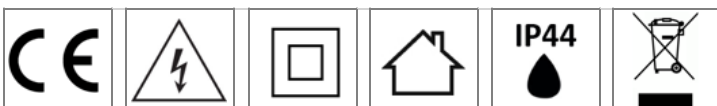


#### Rengjøring:

Planmessig rengjøring gir deg best belysning over tid.

**Gjør anlegg alltid strømløst før rengjøring.**

Det anbefales støvtørking med mikrofiber. Intervaller avhenger av bruksområdets støv-/smussmengde. Unngå sterke kjemikalier (pH>7) og vær varsom med frontlinse eller reflektor hvis denne er tilgjengelig. Ikke spray midler direkte på armatur. Særlig tilsnusede områder kan rengjøres med mildt såpevann, men prøv på et avgrenset område først. LED Driver eller åpne komponenter må ikke utsettes for vann eller fuktighet. GARANTI: IPAS yter 5 års garanti. Se også ASLEM12 for mer informasjon.



IPAS AS

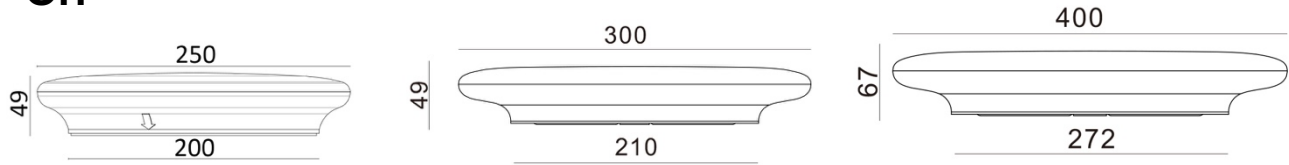
Østre Rosten 2A 7075 TILLER

www.ipas.no post@ipas.no Tlf 40 00 15 59.

V.22.01.2019



Ori



### IMPORTANT INFORMATION:

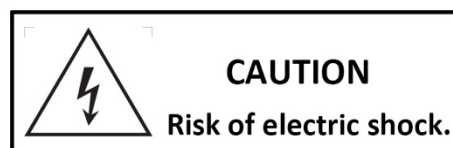
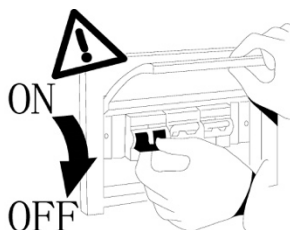
1. Please read this instruction carefully before installation and keep it for future reference.
2. Please conform to the instruction of equipment and installed by professional.
3. Make sure correct voltage applied before use and keep away from heat and vibration source.
4. The light source of this luminaire is not replaceable. When the light source reaches its end of life the whole luminaire shall be replaced.
5. For indoor use only.

### MAIN PARAMETER:

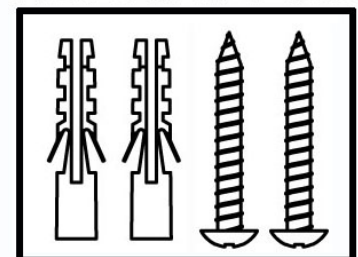
Product:	251204	261804/261814	262604
Rated Voltage	AC 180-240V 50/60Hz	AC 180-240V 50/60Hz	AC 180-240V 50/60Hz
LED Rated Power	12W	16W	25W
System Power	12,5W	18W	26W
LED	Umopto LED SMD 2835	Umopto LED SMD 2835	Umopto LED SMD 2835
LED Driver	Constant Current 165mA	Constant Current 190mA	Constant Current 250mA
Color Temperature	3000K	3000K	3000K
Protection	Class II	Class II	Class II
Beam Angle	110°	110°	110°
IP Rated	IP44	IP44	IP44
Operation Temperature	-25°C~50°C	-25°C~50°C	-25°C~50°C
Weight:	0,97 kgs	1,25 kgs	1,45 kgs
Product Size:	Ø250mmxH49mm	Ø300mmxH49mm	Ø400mmxH67mm

### INSTALLATION INSTRUCTIONS:

1. Always switch off the power supply before installation.
2. Make sure all parts are ready when open the box and prepare the installation tools the lighting needs.
3. Should be installed by qualified electricians.
4. If there is any damage on the housing or glass cover, should view it as disqualified product that cannot be used.

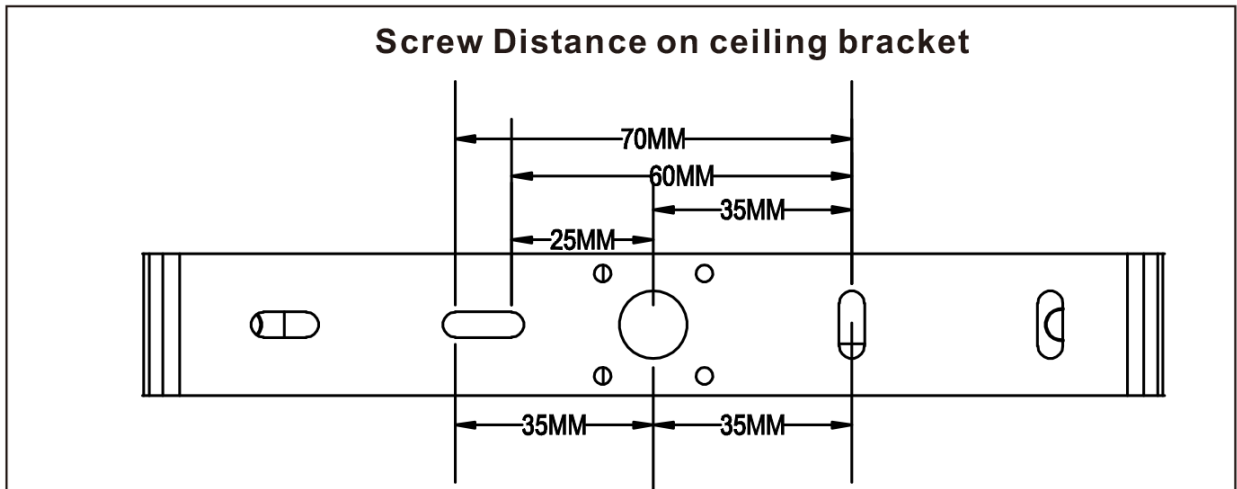
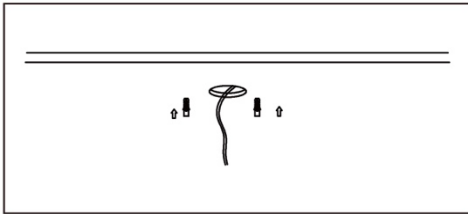


### Hardware Kit

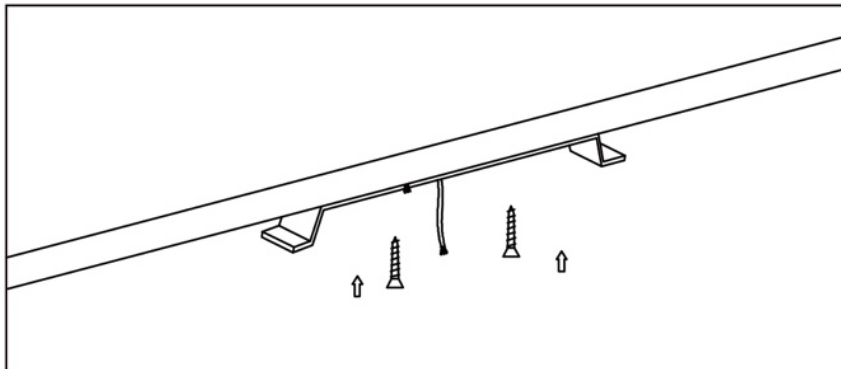


### INSTALLATION STEPS:

1. Select the required position for the luminaire. Provide a power supplier to the luminaire run through the hole in the ceiling bracket (hidden wiring).

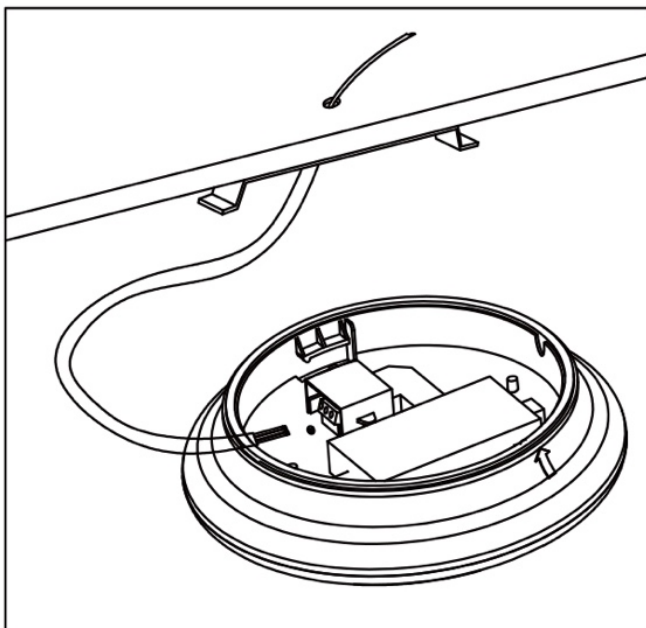


2. Fix ceiling bracket to ceiling/wall using hardware kit and make sure it is securely located. Remove the knock-out of fixture when install for surface mounted cable.

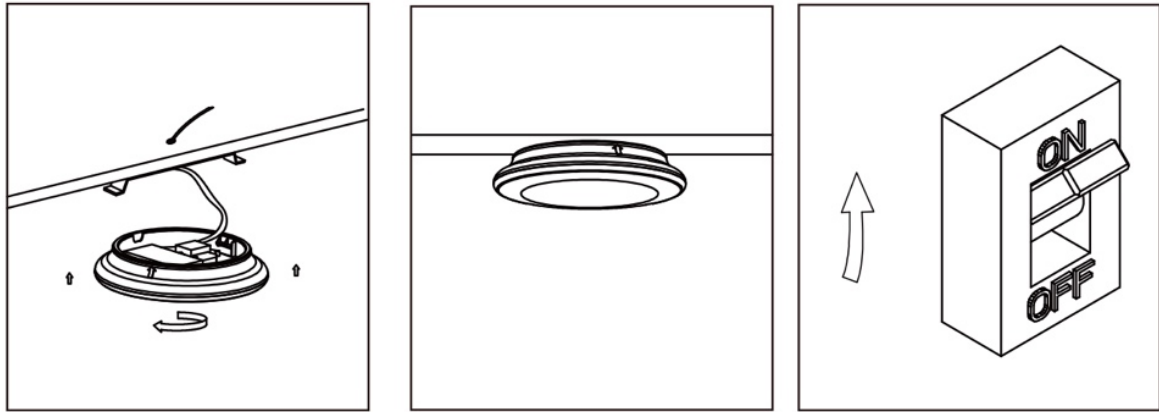


3. Connect the mains supply to the luminaire –

- **Mains supply LIVE (Brown) – L**
- **Mains supply NEUTRAL (Blue) – N**



- Secure the main body of luminaire to fix base and make sure it is securely located. Switch on the power supply.



**Sensor Dim Setting Options:**

	Daylight sensor	Stand-by period	Stand-by Dim level																																				
ON ● ↑ [Black bar] ↓ ○ OFF	<input checked="" type="checkbox"/> 10 Lux <input type="checkbox"/> Disable	<table border="1"> <tr><td>1</td><td>2</td><td>3</td></tr> <tr><td>●</td><td>●</td><td>●</td></tr> <tr><td>○</td><td>●</td><td>●</td></tr> <tr><td>●</td><td>○</td><td>●</td></tr> <tr><td>●</td><td>●</td><td>○</td></tr> <tr><td>○</td><td>○</td><td>○</td></tr> </table> 20min 3min 90s 30s 10s	1	2	3	●	●	●	○	●	●	●	○	●	●	●	○	○	○	○	<table border="1"> <tr><td>4</td><td>5</td><td>6</td></tr> <tr><td>●</td><td>●</td><td>●</td></tr> <tr><td>○</td><td>●</td><td>●</td></tr> <tr><td>●</td><td>○</td><td>●</td></tr> <tr><td>●</td><td>●</td><td>○</td></tr> <tr><td>○</td><td>○</td><td>○</td></tr> </table> 0% 10% 30% 50% 100%	4	5	6	●	●	●	○	●	●	●	○	●	●	●	○	○	○	○
1	2	3																																					
●	●	●																																					
○	●	●																																					
●	○	●																																					
●	●	○																																					
○	○	○																																					
4	5	6																																					
●	●	●																																					
○	●	●																																					
●	○	●																																					
●	●	○																																					
○	○	○																																					

Note: Default setting as below.

