

Isaro Pro

THORN

92932217 IP 48L70-740 RWT BP 3550 ZD CL2 M60 ANT



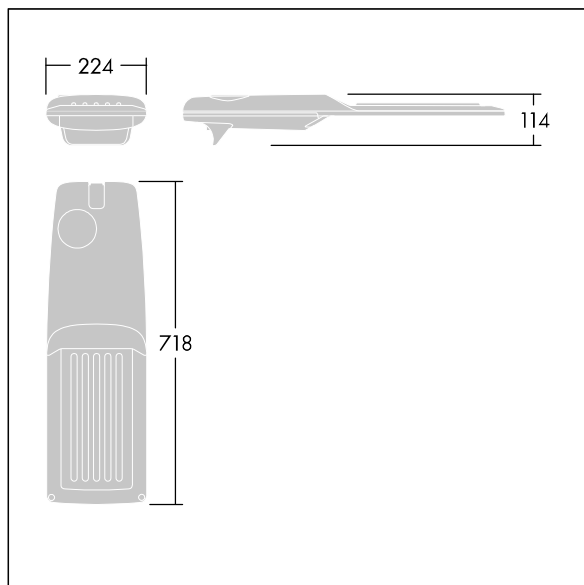
Isaro Pro

En moderne LED-veilylsarmatur (medium) med 48 LED som drives av 700mA med Våt veioptikk. Programmerbar LED-driver. Klasse II elektrisk, IP66, IK09. Armaturhus: presstøpt aluminium (EN AC-44300), pulverlakkert teksturert antracitgrå (nær RAL7043). Utligger: presstøpt aluminium (EN AC-44300), pulverlakkert teksturert antracitgrå (nær RAL7043). Avskjerming: 5 mm tykt glass. Fester: rustfritt stål. Leveres med Ø60 mm festeordningsadapter som kan monteres på mastetopp (0°/5°/10°/15°/20° helling) eller utliggerarm (-15°/-10°/-5°/0°/5°/10°/15° helling). Utstyrt med krets for 50 % strømreduksjon, effektiv 3 timer før og 5 timer etter en kalkulert midnatt. Utstyrt med 1 Zhaga-sokkel. Med 4000K LED. Overspenningsvern: 10 kV enkeltpuls fellesmodus og 8 kV flerpuls fellesmodus og 6 kV flerpuls differensialmodus. Hvis permanent DALI-system er tilkoblet, 6 kV flerpuls felles- og differensialmodus.

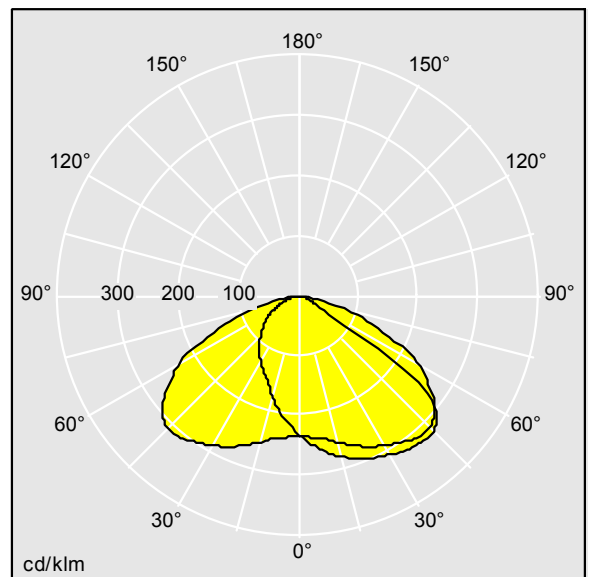
Mål: 718 x 224 x 114 mm
Luminaire input power: 101 W
Lysutbytte fra armatur: 15510 lm
Armatureffektivitet: 154 lm/W
Vekt: 7,4 kg
Vindflate: 0.066 m²



TLG_ISRP_F_M_PDB_ANT.jpg



TLG_ISRP_M_LD2.wmf



TL_IP48L70RWT740.ltd

Lampeposisjon: STD - standard
Lyskilde: LED
Lysutbytte fra armatur*: 15510 lm
Armatureffektivitet*: 154 lm/W
Ra min.: 70
Forkobling: 1 x 96277657 DRV OS OTDX 110W 1.
05A 220V D #C OD
LOR: 1,00 ULOR: 0,00 DLOR: 1,00

Motsvarende fargetemperatur: 4000 Kelvin
Chromaticity tolerance (initial MacAdam): 5
Rated median useful life*:
L95 100000h at 35°C
Merkelevetid (B10)*:
L95 100000h at 25°C
Luminaire input power*: 101 W Effektfaktor = 0,97
Dimming: PROG

Dette produktet inneholder en lyskilde med energieffektivitetsklasse D.

Alle verdier merket med * er merkeverdi. Thorn bruker utprøvde og testede komponenter fra ledende leverandører, men det kan skje enkelttilfeller av teknologirelatert svikt i individuelle LED i løpet av beregnet levetid for produktet. Internasjonale standarder setter toleransen i innledende fluks og tilkoblet effekt til ±10 %. Med mindre annet er oppgitt, gjelder verdiene for en omgivelsestemperatur på 25 °C.

Thorn Lighting driver konstant utvikling og forbedring av sine produkter. Rettighetene gjelder endringer i spesifikasjoner uten opplysning på forhånd, enten personlig eller offentlig. © Thorn Lighting