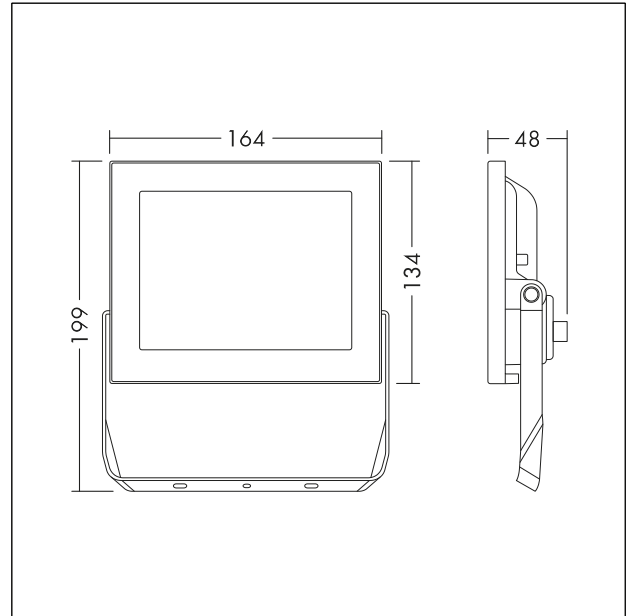


LED-flomlys

LED-flomlys med symmetrisk lysfordeling og FLEX-teknologi, IP65 for utendørsbruk. Lumenverdien i alle retninger: 2000 lm, Luminaire input power: 16 W, Armatureffektivitet: 125 lm/W, Fargegjengivelse Ra > 80, fargetemperatur 3000/3500/4000 K justerbar via bryter for 3000K, 3500K eller 4000K. Levetid: 50 000 t ved L80, Chromaticity tolerance (initial MacAdam): 5. 5 års garanti, Slagfasthet: IK08. Med FLEX-teknologi kan du justere inngangseffekten på stedet i 3 trinn (FLEX1 - 100%, FLEX2 - 75%, FLEX3 - 50%). Mål: 164 x 199 x 48 mm, vekt: 0,7 kg.



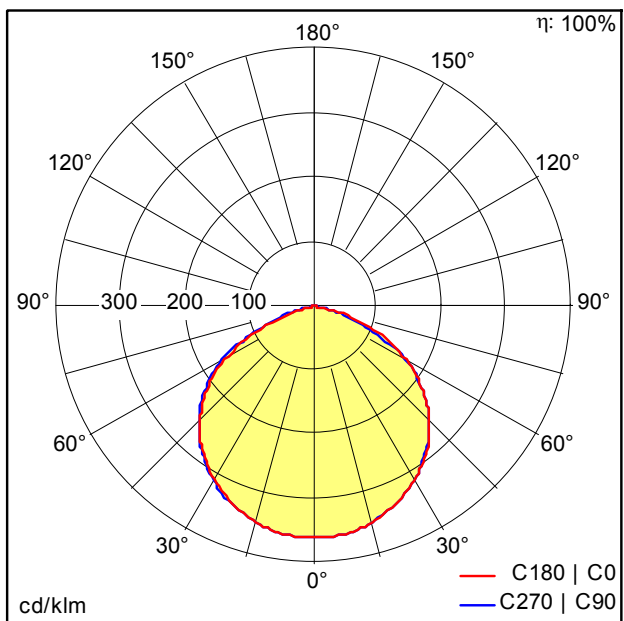
TE_LEONIEVARIOFLEX_F_16W_FRONT.jpg



TE_LEONIEVARIOFLEX_M_S.wmf

Lysfordeling

STD - standard



TE_LEONIE_VARIOFLEX_16W_840_FLEX1.ltd

- Lyskilde: LED
- Lysutbytte fra armatur*: 2000 lm
- Armatureffektivitet*: 125 lm/W
- Ra min.: 80
- Motsvarende fargetemperatur: 3000-4000 Kelvin
- Chromaticity tolerance (initial MacAdam): 5
- Rated median useful life*: L80 50000h at 25°C
- Forkobling: 1x LED_Con
- Luminaire input power*: 16 W Effektfaktor = 0,9
- Dimming: Fixed output
- Total harmonic distortion (THD): 15,00 %

Alle verdier merket med * er merkeverdi. Luminous flux and connected electrical load are subject to an initial tolerance of +/- 10%. Med mindre annet er oppgitt, gjelder verdiene for en omgivelsestemperatur på 25 °C.