

STEINEL Vertrieb GmbH
Dieselstraße 80-84
33442 Herzebrock-Clarholz
Tel: +49/5245/448-188
www.steinel.de



Contact
www.steinel.de/contact



110072618 10/2019_A Technische Änderungen vorbehalten. / Subject to technical modification without notice.

STEINEL®
PROFESSIONAL



IR Quattro HD



Dual HF



HF 360

CONTROL
PRO
SYSTEM



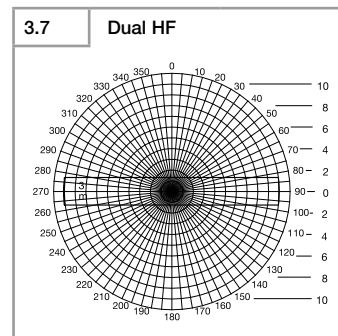
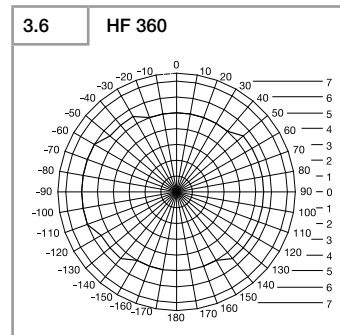
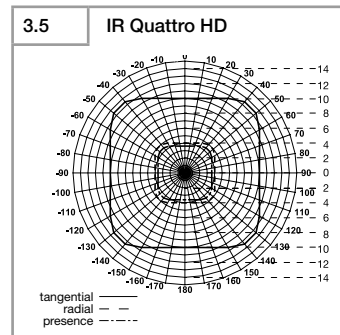
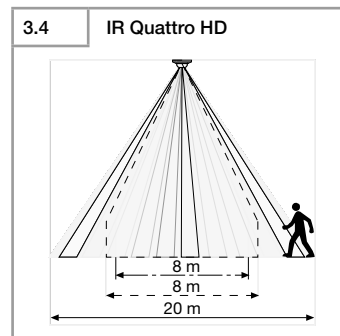
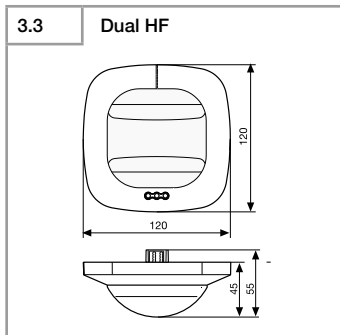
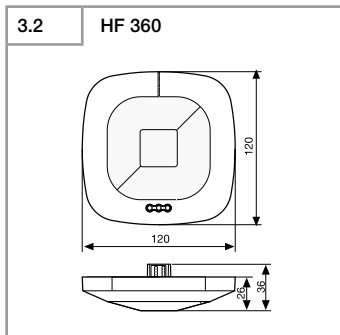
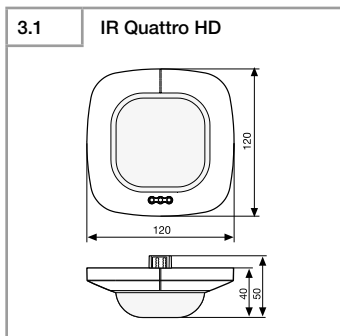
DALI-2 Input device

Information

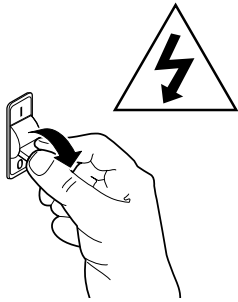
IR Quattro HD
Dual HF
HF 360



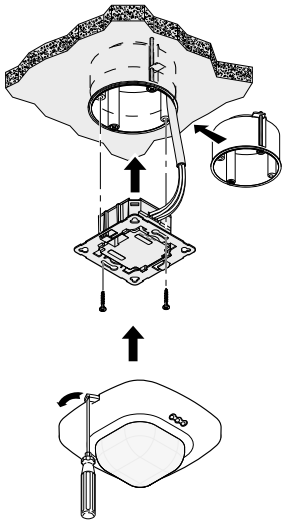
- DE ... 9 Textteil beachten!
GB ... 14 Follow written instructions!
FR ... 18 Suivez les instructions écrites!
NL ... 22 Let op de tekst!
IT ... 26 Seguire attentamente le istruzioni!!
ES ... 30 ¡Téngase en cuenta el texto!
PT ... 34 Siga as instruções escritas!
SE ... 38 lakтта texten!
DK ... 42 Følg den skriftlige vejledning!
FI ... 46 Huomaa tekstiosio!
NO ... 50 Se de skriftlige instruksene!
GR ... 54 Τηρείτε γραπτές οδηγίες!
TR ... 58 Metin kısmını dikkate alın!
HU ... 62 Szöveges részre figyelni!
CZ ... 66 Dodržujte informace v textové části!
SK ... 70 Dodržiavajte informácie v textovej časti!
PL ... 74 Postępować zgodnie z instrukcją!
RO ... 78 Respectați instrucțiunile scrise!
SI ... 82 Upoštečajte del besedila!
HR ... 86 Pridržavajte se pisanih uputa!
EE ... 90 Järgige tekstiosa!
LT ... 94 Laikykite rašytinių instrukcijų!
LV ... 98 Pievēršiet uzmanību tekstam!
RU ... 102 Обратите внимание на текстовую часть!
BG ... 106 Да се вземе предвид текстовата част!
CN ... 110 注意正文!



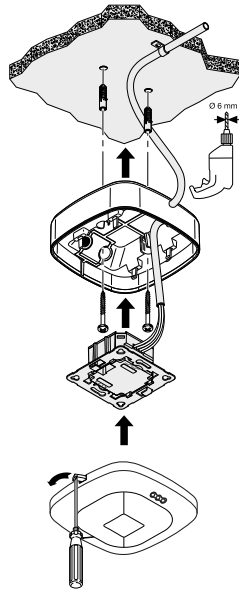
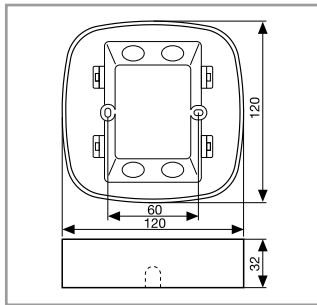
4.1



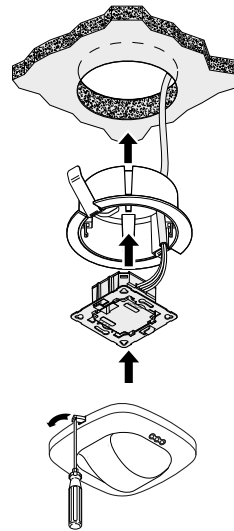
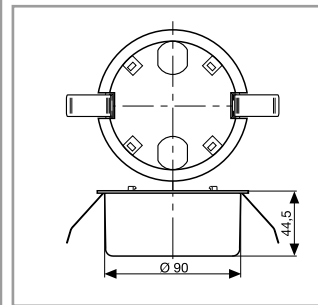
4.2



4.3

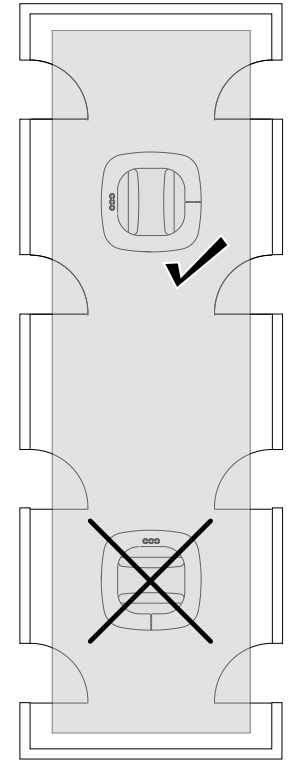


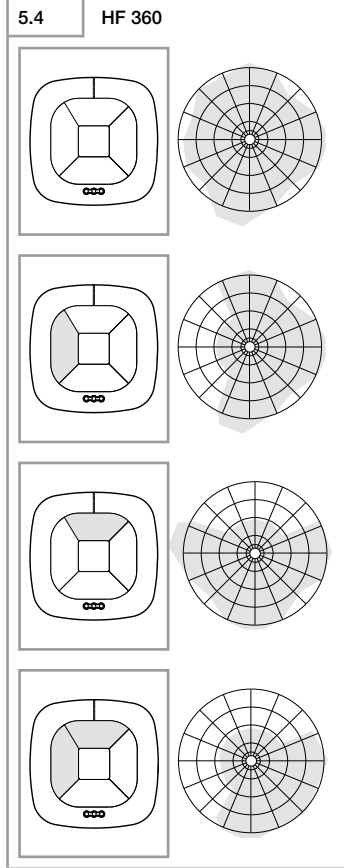
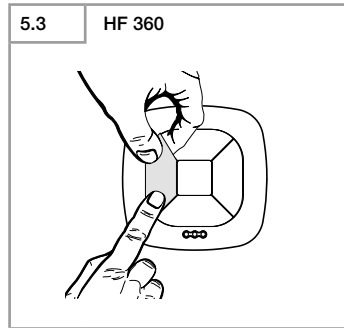
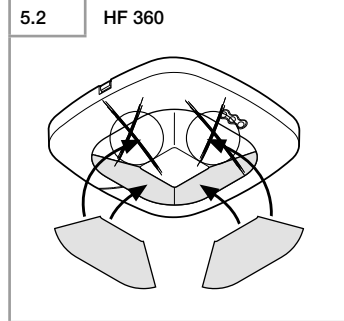
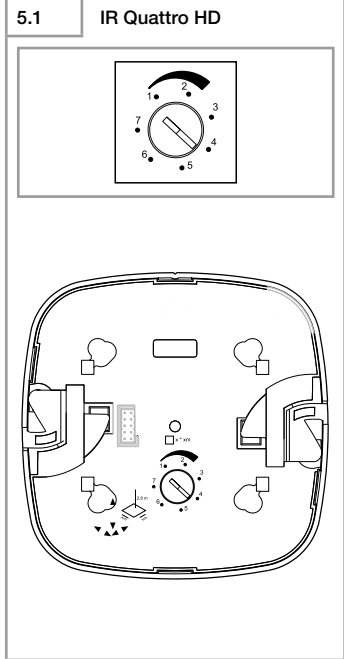
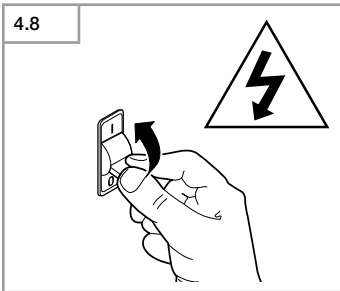
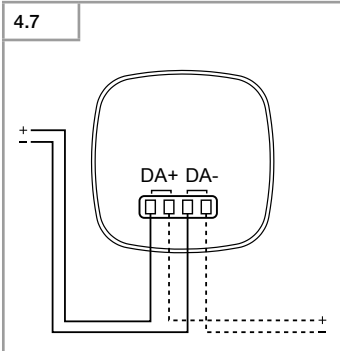
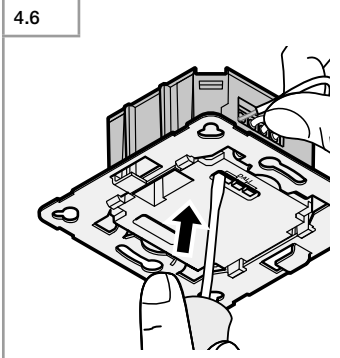
4.4







4.5

Dual HF





				
	Presence	Radial	Tangential	
250 m	1	3,6 m × 3,6 m	3 m × 3 m	4 m × 4 m
	2	4 m × 4 m	4 m × 4 m	4 m × 4 m
	3	4,6 m × 4,6 m	4 m × 4 m	5 m × 5 m
	4	5,2 m × 5,2 m	5 m × 5 m	6 m × 6 m
	5	5,8 m × 5,8 m	5 m × 5 m	8 m × 8 m
	6	6,8 m × 6,8 m	5 m × 5 m	13 m × 13 m
	7	7,8 m × 7,8 m	6 m × 6 m	18 m × 18 m
280 m	1	3,8 m × 3,8 m	3 m × 3 m	4 m × 4 m
	2	4,4 m × 4,4 m	4 m × 4 m	4,5 m × 4,5 m
	3	5,1 m × 5,1 m	4 m × 4 m	5,5 m × 5,5 m
	4	5,5 m × 5,5 m	5 m × 5 m	6,5 m × 6,5 m
	5	5,9 m × 5,9 m	5,5 m × 5,5 m	8,5 m × 8,5 m
	6	6,9 m × 6,9 m	6,5 m × 6,5 m	17 m × 17 m
	7	7,9 m × 7,9 m	7 m × 7 m	20 m × 20 m
300 m	1	4 m × 4 m	3 m × 3 m	4 m × 4 m
	2	4,8 m × 4,8 m	4 m × 4 m	5 m × 5 m
	3	5,6 m × 5,6 m	4 m × 4 m	6 m × 6 m
	4	5,8 m × 5,8 m	5 m × 5 m	7 m × 7 m
	5	6 m × 6 m	6 m × 6 m	9 m × 9 m
	6	7 m × 7 m	8 m × 8 m	20 m × 20 m
	7	8 m × 8 m	8 m × 8 m	22 m × 22 m
350 m	1	4,8 m × 4,8 m	5 m × 5 m	6 m × 6 m
	2	5 m × 5 m	5,5 m × 5,5 m	6 m × 6 m
	3	5,4 m × 5,4 m	6 m × 6 m	6 m × 6 m
	4	5,8 m × 5,8 m	7 m × 7 m	9,5 m × 9,5 m
	5	6,2 m × 6,2 m	8 m × 8 m	13 m × 13 m
	6	7,2 m × 7,2 m	9,5 m × 9,5 m	20,5 m × 20,5 m
	7	8,2 m × 8,2 m	11 m × 11 m	28 m × 28 m
400 m	1	—	6 m × 6 m	7 m × 7 m
	2	—	6 m × 6 m	7,5 m × 7,5 m
	3	—	6 m × 6 m	8 m × 8 m
	4	—	7 m × 7 m	12 m × 12 m
	5	—	8 m × 8 m	15 m × 15 m
	6	—	8 m × 8 m	20 m × 20 m
	7	—	8,4 m × 8,4 m	24 m × 24 m

				
	Presence	Radial	Tangential	
500 m	1	—	6 m × 6 m	8 m × 8 m
	2	—	6,3 m × 6,3 m	11 m × 11 m
	3	—	6,7 m × 6,7 m	14 m × 14 m
	4	—	7 m × 7 m	17 m × 17 m
	5	—	7,4 m × 7,4 m	20 m × 20 m
	6	—	7,7 m × 7,7 m	24 m × 24 m
	7	—	8,1 m × 8,1 m	27 m × 27 m
600 m	1	—	7 m × 7 m	9 m × 9 m
	2	—	7,1 m × 7,1 m	12 m × 12 m
	3	—	7,3 m × 7,3 m	16 m × 16 m
	4	—	7,4 m × 7,4 m	19 m × 19 m
	5	—	7,5 m × 7,5 m	23 m × 23 m
	6	—	7,7 m × 7,7 m	26 m × 26 m
	7	—	7,8 m × 7,8 m	30 m × 30 m
700 m	1	—	7,3 m × 7,3 m	10 m × 10 m
	2	—	7,3 m × 7,3 m	13,8 m × 13,8 m
	3	—	7,4 m × 7,4 m	17,6 m × 17,6 m
	4	—	7,4 m × 7,4 m	21,5 m × 21,5 m
	5	—	7,5 m × 7,5 m	25,3 m × 25,3 m
	6	—	7,5 m × 7,5 m	29,1 m × 29,1 m
	7	—	7,6 m × 7,6 m	32,9 m × 32,9 m
800 m	1	—	7,4 m × 7,4 m	11 m × 11 m
	2	—	7,5 m × 7,5 m	15,2 m × 15,2 m
	3	—	7,7 m × 7,7 m	19,4 m × 19,4 m
	4	—	7,8 m × 7,8 m	23,5 m × 23,5 m
	5	—	7,9 m × 7,9 m	27,7 m × 27,7 m
	6	—	8,1 m × 8,1 m	31,9 m × 31,9 m
	7	—	8,2 m × 8,2 m	36,1 m × 36,1 m
10,00 m	1	—	7,5 m × 7,5 m	11,5 m × 11,5 m
	2	—	7,6 m × 7,6 m	14,5 m × 14,5 m
	3	—	7,6 m × 7,6 m	18 m × 18 m
	4	—	7,8 m × 7,8 m	20 m × 20 m
	5	—	7,8 m × 7,8 m	22 m × 22 m
	6	—	8,1 m × 8,1 m	23 m × 23 m
	7	—	8,2 m × 8,2 m	24 m × 24 m

1. Om dette dokumentet

- Les dokumentet nøye og ta vare på det!
- Med opphavsrett. Ettertrykk, også i utdrag, kun med vår tillatelse.
- Det tas forbehold om endringer som tjener tekniske fremskritt.

Symbolforklaring



Advarsel om fare!



Henvisning til tekststeder i dokumentet.

2. Generelle sikkerhetsinstrukser



Koble fra strømtilførselen før du foretar arbeidet på sensoren!

- Ved montering må strømledningen som skal tilkobles, være uten spenning. Slå derfor først av strømmen og bruk en spennings-tester til å kontrollere at strømtilførselen er stanset.
- Installasjon av sensoren betyr arbeid på strømmettet. Arbeidet skal derfor utføres av fagfolk i henhold til lokale elektroinstallasjonsforskrifter og tilkoblingskrav. (f.eks. DE: VDE 0100, AT: ÖVE-EN 1, CH: SEV 1000)

3. IR Quattro HD/DUAL HF/ HF 360

Forskriftsmessig bruk:

- Tilstedeværelsessensor til montering i tak innendørs

DUAL HF har dobbelt strålingskarakteristikk og er dermed spesielt godt egnet til hotellkorridorer og ganger i skoler og kontorbygninger. HF 360 er ideell til WC med toalett kabiner, garderobes, trappeopp ganger, parkeringshus og kjøkken. Med den ytterst avanserte linsen

gir IR Quattro HD et romtypisk, kvadratisk dekningsområde, der selv de minste bevegelser registreres.

Sensoren kobles til kontrollenheten via en DALI-buss. Sensoren bruker DALI-ledningen til kommunikasjon og strømforstyring

Produktmål IR Quattro HD (ill. 3.1)

Produktmål HF 360 (ill. 3.2)

Produktmål DUAL HF (ill. 3.3)

Dekningsområde (ill. 3.4-3.7)

4. Montering/installasjon

Følgende gjelder for ledningsføring til sensoren: I henhold til f.eks. VDE 0100 520, avsn. 6, kan det mellom sensor og DALI Application Controller brukes en flerkursledning som inneholder både nettledningene og styreledningene (f.eks. NYM 5 x 1,5 mm²). Maksimal ledningslengde mellom DALI Application Controller og sensor skal ikke overskride 300 m (ved 1,5 mm²). Når sensoren er installert og aktivert, begynner den å blinke hvert sekund.

IR Quattro HD	40 s
Dual HF	10 s
HF 360	10 s

- Kontroller alle komponenter for skader.
- Ikke ta produktet i bruk dersom det er skadet.
- Velg et egnet monteringssted og ta hensyn til rekkevidde og bevegelserregistrering.

Fremgang ved montering:

Slå av strømtilførselen (ill. 4.1)

Montere sensorene (ill. 4.2-4.4)

Koble til ledningen (ill. 4.6-4.7)

Slå på strømtilførselen (ill. 4.8)

5. Funksjon og innstilling

Igangsetting iht. gjeldende DALI-2-standard. Alle funksjoner og instruksjoner fra DALI-standard IEC 62386 del 101, del 103, del 303 og

del 304 står til disposisjon. De bevegelser- og lysstyrkeverdiene sensoren har fastslått, kan avleses på DALI Application Controller. I tillegg er det mulig med automatisk eller tidsbasert syklisk sending. Detaljert informasjon finner du i grensesnitt-beskrivelsen på Internett under www.DALI-2.steinel.de

LED-funksjon: Blå LED

Initialisering: LED blinker 1 x annethvert sekund. Normal drift: LED lyser ikke. DALI-identifisering: LED blinker hvert sekund.

Justere dekningsrekkevidden

IR Quattro HD

Stille inn dekningsrekkevidden (ill. 5.1) (Side 8)

HF 360

Stille inn dekningsrekkevidden (ill. 5.2-5.4)

Dual HF

Justere sensoren (ill. 4.5)

6. Vedlikehold/stell

Produktet er vedlikeholdsfritt.

Skulle registreringslinsen bli skitten, kan den rengjøres med en fuktig klut (uten rengjøringsmiddel).

7. Avfallsbehandling

Elektriske apparater, tilbehør og emballasje skal resirkuleres på en miljøvennlig måte.



Ikke kast elektriske apparater i husholdningsavfallet.

Gjelder kun EU-land:

I henhold til gjeldende europeiske retningslinjer for elektriske apparater og brukte elektriske apparater, og i samsvar med nasjonal lovgivning, skal elektriske apparater som ikke lenger kan benyttes, samles opp atskilt fra annet søppel og gjenvinnes på en miljøvennlig måte.

8. Samsvarserklæring

Herved erklærer STEINEL VertrieB GmbH at det trådløse anlegget av type DUAL HF DALI-2/ HF 360 DALI-2 oppfyller kravene i direktiv 2014/53/EU. Den komplette teksten i EU-samsvarserklæringen finnes på følgende internettsadresse: <http://www.steinel.de>

9. Produsentgaranti

Som kjøper har du eventuelt lovestede mangler eller garantirettigheter overfor selger. I den grad disse rettighetene finnes i ditt land, verken innskrenkes eller forkortes de på grunn av vår garantierklæring. Vi gir deg fem års garanti på at ditt sensorprodukt fra STEINEL Professional er uten mangler og fungerer som det skal. Vi garanterer at dette produktet ikke har material-, produksjons- eller konstruksjonsfeil. Vi garanterer at alle elektroniske deler og kabler fungerer, og at alle materialer og overflater er uten mangler.

Garantikrav

Dersom du ønsker å reklamere på produktet, må du pakke det godt inn, frankere det og sende hele produktet i retur sammen med original kjøpskvittering som viser kjøpsdato og produktnavn. Produktet sendes til forhandler eller direkte til oss: **Vilan AS – Olaf Helsets vei 5, 0694 Oslo, Norge**. Vi anbefaler deg derfor å ta godt vare på kjøpskvitteringen til garanti-perioden er utlopt. STEINEL tar ikke ansvar for transportkostnader eller risiko i sammenheng med retursendingen.

Informasjon om hvordan du gjør garantikrav gjeldende finner du på hjemmesiden vår, www.vilan.no


Ta gjerne kontakt med oss om du har garanti-krav eller spørsmål angående produktet ditt. Du når oss på **+47 22 72 50 00**.

**5 ÅRS
PRODUSENT
GARANTI**

10. Driftsfeil

Feil	Årsak	Tiltak
Sensoren har ikke spenning	<ul style="list-style-type: none"> ■ Sikringen er gått, ikke slått på, brudd på DALI-ledningen ■ Kortslutning 	<ul style="list-style-type: none"> ■ Aktiver sikringen, sett i ny; slå på nettbryteren, kontroller DALI-ledningen med en spenningstester ■ Kontroller koblingene
Lysstyrkeverdien overføres ikke	<ul style="list-style-type: none"> ■ Brudd på ledningen ■ DALI-spenningsforsyning defekt 	<ul style="list-style-type: none"> ■ Kontroller ledningen
Sensoren sender bevegelsessignal når den ikke skal	<ul style="list-style-type: none"> ■ Forstyrrende faktor, f.eks. ventilator, klimaanlegg eller andre varmekilder befinner seg i dekningsområdet ■ Dyr beveger seg i dekningsområdet ■ Vind beveger papir eller planter i dekningsområdet ■ Det kommer sollys på linsen ■ Plutselige temperaturforandringer på grunn av luft fra ventilatorer, åpne vinduer, klimaanlegg eller andre varmekilder ■ Sensoren er i nærheten av trådløst datanett eller andre trådløse kilder 	<ul style="list-style-type: none"> ■ Juster området, dekk til, øk avstanden ■ Juster området eller dekk til ■ Juster området ■ Monter sensoren på et beskyttet sted eller juster området ■ Endre området, flytt sensoren ■ Installer minst 2 m fra den trådløse kilden
Endring i sensorens rekkevidde	<ul style="list-style-type: none"> ■ Andre omgivelsestemperaturer 	<ul style="list-style-type: none"> ■ Bruk dekkplatene til å stille inn dekningsområdet nøyaktig

11. Tekniske spesifikasjoner

Mål (l × b × h)	IR Quattro HD DUAL HF HF 360	120 × 120 × 70 mm 120 × 120 × 75 mm 120 × 120 × 56 mm
Inngangseffekt	IR Quattro HD DUAL HF HF 360	8 mA / 4 deltakere 12-22,5 V  , no SELV 14 mA / 7 deltakere 10 mA / 5 deltakere
DALI-grensesnitt	DALI-styreledning (multimaster-kompatibel for kommunikasjon med DALI Application Controller/DALI-sensor), DALI-oppstartstid < 1 s	
Dekningskvadrater	IR Quattro HD Tilstedeværelse: Radial: Tangential:	maks. 8 × 8 m (64 m ²) maks. 8 × 8 m (64 m ²) maks. 20 × 20 m (400 m ²)
Rekkevidder	DUAL HF HF 360	maks. 10 × 3 m, avh. av retning, ev. gjennom glass, tre og lettvegger trinnløst elektronisk justerbar 360° med 140° åpningsvinkel, ev. gjennom glass, treverk og lettvegger, maks. 12 m
Lysmåling	10-1000 lux	
Monteringshøyde	IR Quattro HD DUAL HF HF 360	2,5-10 m 2,5-3,5 m 2,5-3,5 m
Sendeeffekt	<1 mW Dual HF, HF 360	
Kapslingsgrad	IP 20	
Temperaturområde	-25 °C til +50 °C	