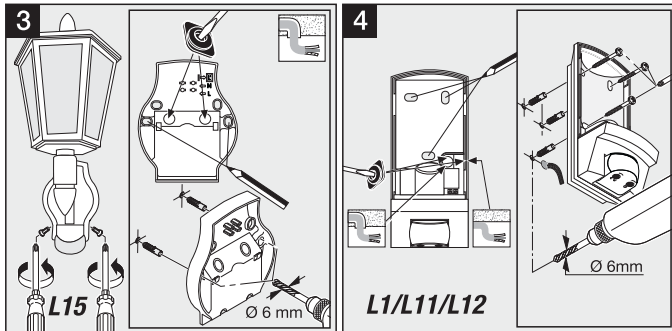
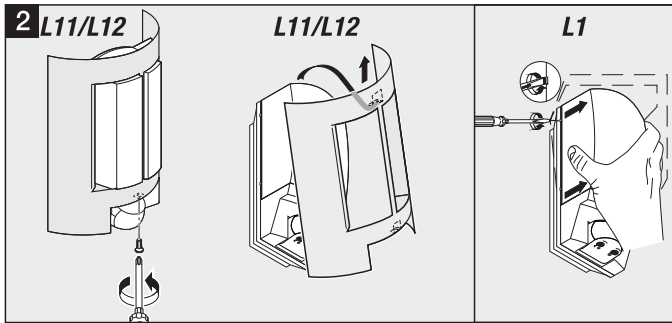
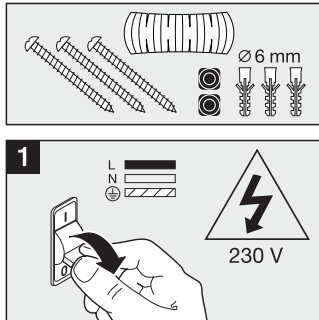


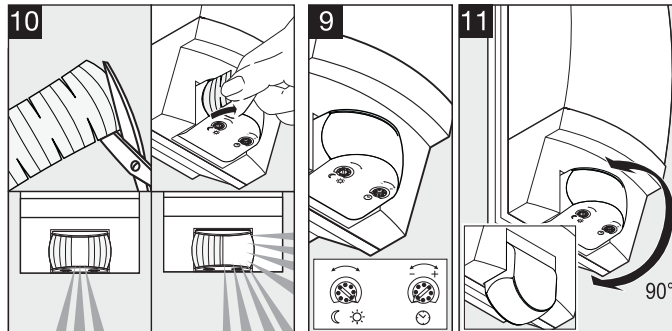
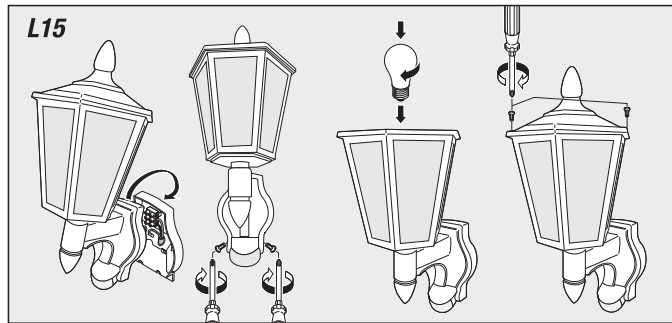
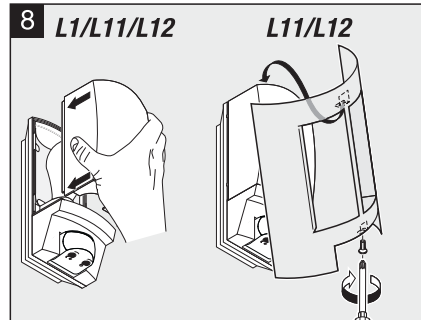
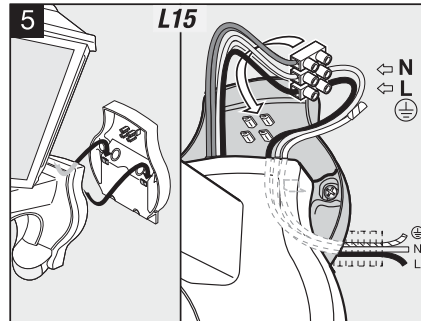
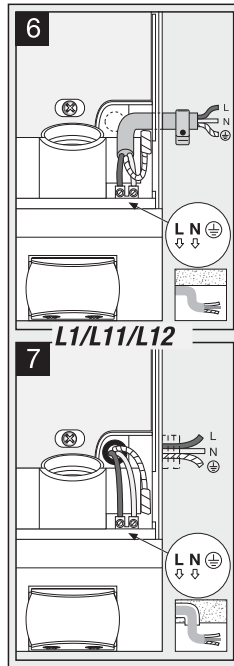


**i** L1 L11 L12 L15

	L1 – 255 x 110 x 120 mm L11 – 280 x 214 x 114 mm L12 – 272 x 155 x 108 mm L15 – 410 x 190 x 240 mm
	180° max 10 m
	230 V, 50 Hz max. 60 W / E27
	IP44
	2 – 2000 Lux
	8 sec. – 35 min.
	- 20°C / + 40°C



104761700 01/2013\_D



### Virkemåte

Bevegelse kan sørge for at både lys, alarm og mye annet tennes. Dette øker din komfort og sikkerhet. Den innebygde pyro-elektriske infrarød-detektoren registrerer den usynlige varmestrålingen fra mennesker, dyr o.l. Denne registrerte varmestrålingen omsettes elektronisk og tenner lampen. Det registreres ingen varmestråling gjennom hindre som f.eks. murer eller glassflater, dvs. at lampen ikke slår seg på.

### Sikkerhetsmerknader

- Under montering må strømledningen som skal koples til ikke være strømførende. Kontroller om spenningen er borte med en spenningstester.
- Under installasjon av lampen kommer man i berøring med strømmenettet. Lampen skal derfor installeres av en fagperson i henhold til nasjonale installasjonsforskrifter og tilkoplingskrav. (Ⓢ - VDE 0100, Ⓢ - ÖVE-ÖNORM E8001-1, Ⓢ - SEV 1000)
- Bruk kun originale reservedeler.
- Ikke ta apparatet fra hverandre på egen hånd. Reparasjonen skal kun foretas på fagverksted.

### Installasjon 1 – 8

- L = Fase (som regel svart eller brun), N = Fase (som regel blå), PE = eventuell jordingskabel (grønn/gul)
- 6 Tilkopling åpen ledningsføring, 7 Tilkopling skjult ledningsføring
- OBS: Det kan selvsagt monteres en bryter på nettleddingen til å slå AV og PÅ. OBS: Forvexles kopleingene, kan dette føre til skader på apparatet. Vær oppmerksom på at lampen må sikres med en 10 A nettbryter.
- 5 Ved tilkopling må lampearne klemmes inn i holdeinretningene, slik at ledningene inni ikke blir belastet.

### Funksjon 9

**Skumringsinnstilling** (Forinnstilling: dagslydrift 2000 lux):  
Sensoren har et trinnløst justerbart reaksjonsnivå fra 2 – 2000 lux.  
Stillskruen på ☼ = dagslydrift ca. 2000 lux.  
Stillskruen på ☾ = skumringsdrift ca. 2 lux.  
Til innstilling av dekningsområdet i dagslys skal stillskruen stilles på ☼ (dagslydrift).

**Tidsinnstilling** (Forinnstilling: 8 s):  
Trinnløs justerbar belysningstid fra 8 s til 35 min  
Stillskruen stilles på – = korteste tid (8 s)  
Stillskruen stilles på + = lengste tid (35 min)  
Ved innstilling av dekningsområdet anbefales det å velge kortest mulig tid.

**Tip!** min. 5 min.

### Justering av dekningsområdet

10 Ved hjelp av dekkplater for å utelukke enkelte områder som for eksempel gangveier eller nabotomter  
11 rekkevidde 2 – 10 m ved å svinge sensorlinsen 90°.

### Driftsforstyrrelser (Feil / Årsak → Tiltak)

**Uten spenning** / sikring defekt, ikke slått på → *ny sikring, slå på nettbryteren, kontroller ledningen med spenningstester. Tennes ikke* / det er ennå for lyst → *vent til reaksjonsnivået er nådd eller still inn ny verdi* / lyselementet er defekt → *skift ut lyselement / nettbryteren er AV → slå den på / dekningsområdet er ikke nøyaktig innstilt → juster på nytt. Slukkes ikke* / omgivelsene er ikke lyse nok ennå → *vent til reaksjonsnivået er nådd eller still inn ny verdi* / *permanent bevegelse i dekningsområdet → forandre området. Slår seg på når den ikke skal* / registrerer f.eks. biler på veien → *forandre området, sving sensoren. Rekkeviddeforandring* / andre omgivelsestemperaturer → *ved kulde forkortes sensorrekkevidden ved å svinge sensoren, ved varme stilles den høyere.*

### Konformitetserklæring

Produktet oppfyller kravene i lavspenningsdirektivet 2006/95/EF og EMC-direktivet 2004/108/EF.

### Funksjonsgaranti

Dette Steinell-produktet er fremstilt med største nøyaktighet. Det er prøvet mht. funksjon og sikkerhet i henhold til gjeldende forskrifter og deretter underkastet en stikkprøvekontroll. STEINEL gir full garanti for kvalitet og funksjon. Garantitiden utgjør 36 måneder, regnet fra dagen apparatet ble solgt til forbrukeren. Vi erstatte mangler som kan føres tilbake til fabrikkasjonsfeil eller feil ved materiale. Garantien ytes ved reparasjon eller ved at deler med feil byttes ut. Garantien bortfaller ved skader på slitasjedyeler eller for skader eller mangler som oppstår som følge av ufagmessig bruk eller vedlikehold. Følgeskader ved bruk (skader på andre gjenstander) dekkes ikke av garantien. Garantien ytes bare hvis hele apparatet pakkes godt inn og sendes til importøren. Legg ved en kort beskrivelse av feilen samt kvittering eller regning.

### Service:

Etter garantitidens utløp, eller ved mangler uten garantikrav, ta kontakt med forhandler el. importør for forespørsler om reparasjon.

### Elnummer:

- L1 hvit - 31 330 16
- L1 sort - 31 330 15
- L11 - 31 330 48
- L12 - 31 330 49
- L15 hvit - 31 330 50
- L15 sort - 31 330 54