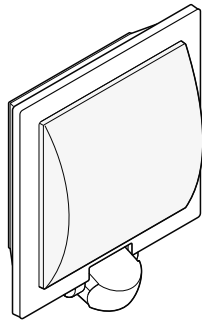
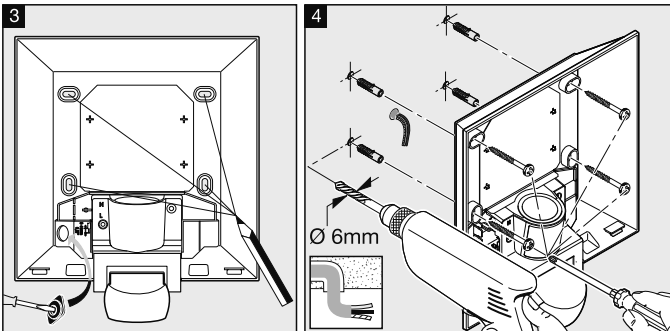
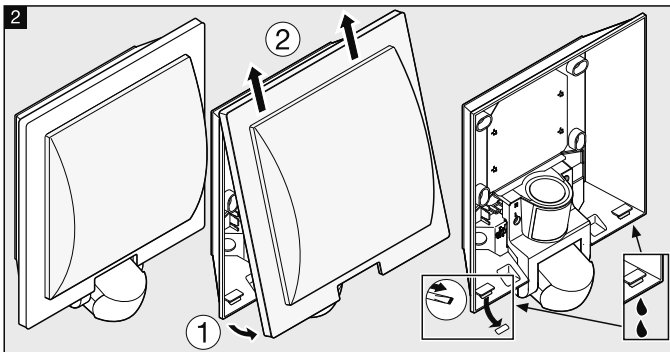
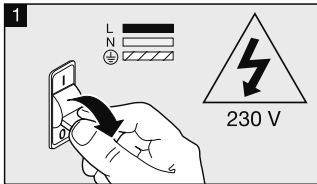
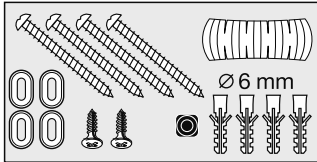


Elnummer: 31 330 78

i **L 20 S**

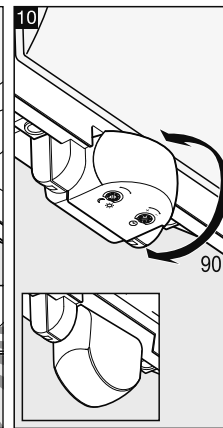
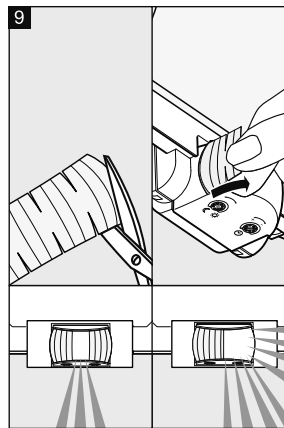
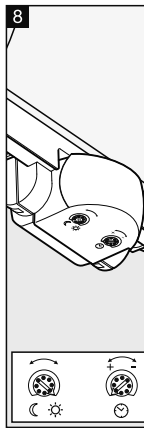
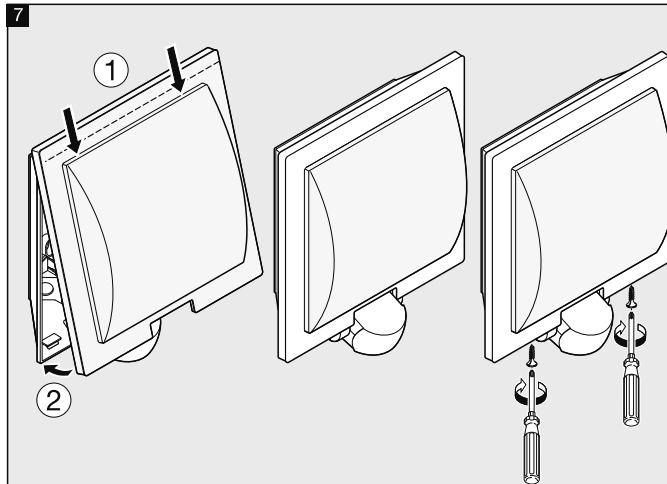
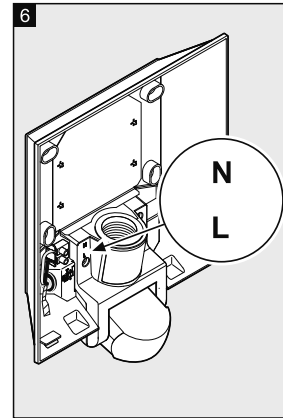
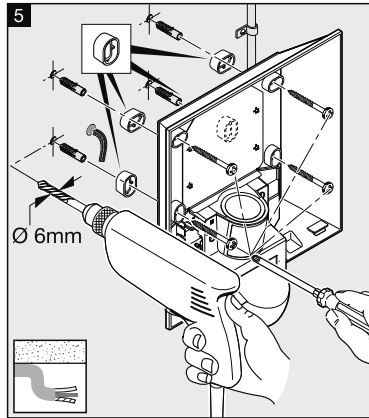


	250x230x85 mm
	2 m
	180° max 10 m
	230/240 V, 50 Hz
	max. 60 W / E27
	IP44
	2 - 2000 Lux
	8 sec. - 35 min.
	-20°C / +40°C



110018491 09/2011_B

1



2

NORSK

N

Virkemåte

Bevegelse tenner lyset. Dette øker din komfort og sikkerhet. Den innebygde pyro-elektriske infrarøde detektoren registrerer den usynlige varmestrålingen fra mennesker, dyr o.l. Denne registrerte varmestrålingen omsettes elektronisk og tenner lampen. Det registreres ingen varmestråling gjennom hindre som f.eks. mur eller glassflater, dvs. at lampen ikke slår seg på.

Sikkerhetsmerknader

- Under montering må tilkopplingsledningen være koplet fra strømmettet.
- Slå derfor først av strømmen og bruk en spenningsstester til å kontrollere at strømtilførselen er stanst.
- Under installasjon av lampen kommer man i berøring med strømmettet. Lampen skal derfor installeres av en fagperson i henhold til nasjonale installasjonsforskrifter og tilkopplingskrav (☞ VDE 0100, ☞ ÖVE-ÖNORM E8001-1, ☞ SEV 1000).
- Bruk kun originale reservedeler
- Ikke ta apparatet fra hverandre på egen hånd. Reparasjonen skal kun foretas på fagverksted.

Instruksjoner for installering 1 - 7

L = strømførende ledning (som regel svart eller brun), N = nulleleder (som regel blå), PE = eventuell jordleder (grønn/gul)

OBS: Der det finnes en PE-jordleder, skal denne isoleres med isoleringstape.

4 Tilkopling med innfelt ledningsføring, 5 Tilkopling med utenpåliggende ledningsføring ved bruk av avstandsstykker.

OBS: Det kan selvsagt monteres en bryter på nettledningen til å slå AV og PÅ. OBS: Forveksles koplignene, kan dette føre til skader på apparatet. Vær oppmerksom på at lampen må sikres med en 10A-ledningsstrømbryter.

Funksjon 8

Skumringsinnstilling (Fabrikksinnstilling: dagslysdrift 2000 Lux):

Sensoren har et trinnløst justerbart reaksjonsnivå fra 2 – 2000 Lux.

Stillskruen på ☼ = dagslysdrift ca. 2000 Lux.

Stillskruen på ☾ = skumringsdrift ca. 2 Lux.

Ved innstilling av dekningsområdet i dagslys skal stillskruen stilles på ☼(dagslysdrift).

Tidsinnstilling (Fabrikksinnstilling: 8 sek.):

Trinnløst justerbart belysningsstid fra 8 sek. til 35 min.

Stillskruen stilt på – = korteste tid (8 sek.)

Stillskruen stilt på + = lengste tid (35 min.)

Ved innstilling av registreringsområdet anbefales det å velge den korteste tiden.

Tips! min. 5 min

Justering av dekningsområdet

9 Med dekkplater til å klistre på, for å utelukke f.eks. gangveier eller nabotomter

10 Rekkevidde 2 – 10 m ved å vri sensorlinser 90°.

Driftsforstyrrelser (Feil / Årsak → Tiltak)

Uten spenning / sikring defekt, ikke slått på → *ny sikring, slå på nettbryteren, kontroller ledningen med spenningsstester. Slår seg ikke på* / Omgivelsene er for lyse ennå → *vent til reaksjonsnivået er nådd eller still inn nye verdier* / Defekt pære → *skift lyspære* / Bryter på nettledningen er AV → *slå på* / Dekningsområdet er ikke målrettet innstilt → *still inn på nytt. Slår seg ikke av* / Omgivelsene er ikke lyse nok ennå → *vent til reaksjonsnivået er nådd eller still inn nye verdier* / Permanente bevegelser i dekningsområdet → *endre området. Slår seg på når den ikke skal* / Registrerer f.eks. biler på veien → *endre området, sving sensoren bort. Rekkeviddeforandring* / andre omgivelsestemperaturer → *ved lave temperaturer, forkort rekkevidden ved å svinge sensoren ned, ved varme temperaturer, sving sensoren opp.*

Konformitetserklæring

Produktet er i samsvar med lavspenningsdirektivet 2006/95/EF og EMC-direktivet 2004/108/EF.

Funksjonsgaranti

Dette STEINEL-produktet er fremstilt med største nøyaktighet. Det er prøvet mht. funksjon og sikkerhet i henhold til gjeldende forskrifter og deretter underkastet en stikkprøvekontroll. STEINEL gir full garanti for kvalitet og funksjon. Garantitiden utgjør 36 måneder, regnet fra dagen apparatet ble solgt til forbrukeren. Vi erstatte mangler som kan føres tilbake til fabrikkasjonsfeil eller feil ved materialene. Garantien ytes ved reparasjon eller ved at deler med feil byttes ut. Garantien bortfaller ved skader på slitedeler eller ved skader eller mangler som oppstår som følge av ufagmessig bruk eller vedlikehold. Følgeskader ved bruk (skader på andre gjenstander) dekkes ikke av garantien. Garantien ytes bare hvis hele apparatet pakkes godt inn og sendes til importøren. Legg ved en kort beskrivelse av feilen samt kvittering eller regning (kjøpsdato og forhandlers stempel).

Service:

Etter garantitidens utløp, eller ved mangler som ikke dekkes av garantien, kan vårt verksted foreta reparasjoner. Pakk produktet godt inn og send det til importøren.

3