

Teknisk datablad

Kabelforgreningsboks A 8

Art.nr. 2000075



Kapslingsgrad IP55, nominell spenning 400 V, nominelt tverrsnitt 2,5 ± mm², 7 innføringer for kabeldiametere 5-14 mm.
 Klemdeksel
 Mål: 75 x 75 x 36,2 mm
 Innvendig klare mål: 65 x 65 x 32 mm
 1 utskjæringsverktøy per 10 bokser

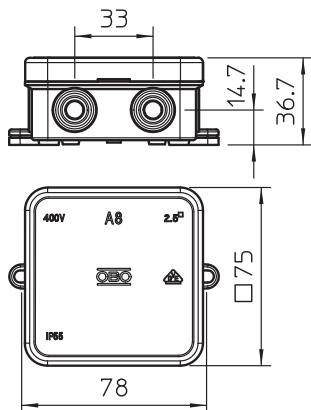


PE Polyetylen

Stamdata

Art.nr.	2000075
Type	A 8 HF RW
Betegnelse 1	Koblingsboks
Dimensjon	75x75x36
Farge	ren hvit
RAL-nummer	9010
Materiale	Polyetylen
Materiale kortnavn	PE
Minste salgsenhet	10 Stykk
Vekt	5,14 kg/100 stk.

Tekniske data



Lengde	75,00 mm
Bredde	75,00 mm
Høyde	36,70 mm
Lysåpning indre mål	65x65x32 mm
Mål LxBxHx	75x75x36,7 mm
Mål	75 x 75 x 36,2 mm
Rekkemonterbar	<input type="checkbox"/>
Antall innføringer	7
Type innføring	Kabel
Type husgjennomføring	Forstempling
Nominell isolasjonsspenning	660,00 V
Utstyr	uten
Lokk	ikke transparent
Lokkmontering	kan låses på
Innføringer	7 innføringer for kabeldiametere 5-14 mm
Innføring bakfra	<input type="checkbox"/>
Eksplisjonstestet utførelse	<input type="checkbox"/>
flammebestandig	iht. VDE 0471/DIN 695 del 2-1, testtemperatur 650 °C
Form	kvadratisk
Opprettholdelse av funksjon (ETIM)	uten
For Ex-sone	uten
for Ex-sone gass	uten

Teknisk datablad

Kabelforgreningsboks A 8

Art.nr. 2000075



Tekniske data

for Ex-sone støv	uten
Halogenfri	<input checked="" type="checkbox"/>
Maks. leder diameter	2,50 mm ²
Med skjerming	<input type="checkbox"/>
Med lokk	<input checked="" type="checkbox"/>
Monteringstype	Vegg-/takmontasje
Merketverrsnitt	2,50 mm ²
Merkespenning	690,00 V
Beskyttelsesklasse	IP55
kan plomberes	<input type="checkbox"/>
Temperaturområde for bruk	-5,00 - 45,00 °C
Gjennomsiktig deksel	<input type="checkbox"/>
Værbestandig	<input type="checkbox"/>