

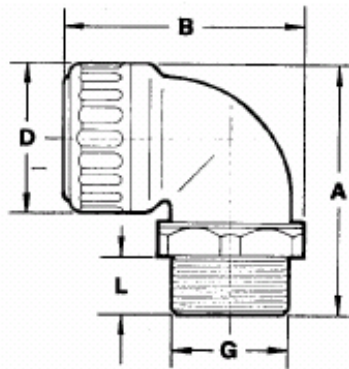
DATENBLATT/DATA SHEET

Produkt: UNIVOLT- Verschraubungen
Product: UNIVOLT- Conduit Glands

Farben: grau, schwarz
Colours: grey, black

Material: PA 6, halogenfrei gemäß IEC 60754-1
Material: PA 6, halogenfree acc. to IEC 60754-1

Hauptabmessungen [mm]:
Main measurements



Winkelverschraubung mit Pg-Gewinde

Type	Gewicht kg/100 Stk.	Verpackung klein/groß	G	L	A	B	D	h	Brandlast MJ/100 Stk.
SVW 12/07	0,7	20/800	Pg 7	8,0	28,3	39,0	21,0	17,8	22,4
SVW 12/09	0,7	20/800	Pg 9	8,0	28,3	39,0	21,0	17,8	22,4
SVW 16/09	0,9	20/800	Pg 9	10,5	32,4	44,6	24,7	20,1	28,8
SVW 16/11	0,9	20/800	Pg 11	10,5	32,4	44,6	24,7	20,1	28,8
SVW 20/11	2,1	20/640	Pg 11	12,0	39,5	52,4	29,8	24,6	67,2
SVW 20/13	2,1	20/640	Pg 13,5	12,0	39,5	52,4	29,8	24,6	67,2
SVW 25/16	4,1	10/320	Pg 16	14,5	49,4	65,9	37,2	30,8	131,2
SVW 32/21	4,7	10/160	Pg 21	15,0	60,0	77,4	45,0	37,5	150,4

Winkelverschraubung mit IEC-Gewinde

Type	Gewicht kg/100 Stk.	Verpackung klein/groß	G	L	A	B	D	h	Brandlast MJ/100 Stk.
SEG 12/12	0,7	20/800	M 12x1,5	8,0	28,3	39,0	21,0	17,8	22,4
SEG 16/16	0,9	20/800	M 16x1,5	10,5	32,4	44,6	24,7	20,1	22,4
SEG 20/20	2,1	20/640	M 20x1,5	12,0	39,5	52,4	29,8	24,6	28,8
SEG 25/25	4,1	10/320	M 25x1,5	15,0	49,4	65,9	37,2	30,8	67,2
SEG 32/32	4,7	10/160	M 32x1,5	15,0	60,0	77,4	45,0	37,5	131,2

Winkelverschraubung mit NPT-Gewinde

Type	Gewicht kg/100 Stk.	Verpackung klein/groß	G	L	A	B	D	h	Brandlast MJ/100 Stk.
SEG 12-1/4	0,7	20/800	NPT 1/4"	8,0	28,3	39,0	21,0	17,8	22,4
SEG 16-3/8	0,9	20/800	NPT 3/8"	10,5	32,4	44,6	24,7	20,1	22,4
SEG 20-1/2	2,1	20/640	NPT 1/2"	14,5	39,5	52,4	29,8	24,6	28,8
SEG 25-3/4	4,1	10/320	NPT 3/4"	15,0	49,4	65,9	37,2	30,8	67,2
SEG 32-1	4,7	10/160	NPT 1"	15,0	60,0	77,4	45,0	37,5	131,2

Alle Angaben sind cirka Werte und beziehen sich auf genormte Prüfkörper unter Laborbedingungen. Technische Änderungen vorbehalten.

All figures refer to standardized test samples and are given to our best knowledge but without further commitment. It is Dietzel's belief that information set forth in this Data Sheet is accurate. Dietzel makes no warranty, expressed or implied, with respect thereto and disclaims any liability from reliance thereon. All data are subject to change without prior notice.

DATENBLATT/DATA SHEET

Technische Daten:

Technical Data:

	Einheit, Unit	Wert, Value
Physikalische Eigenschaften, Physical properties		
Spezifisches Gewicht <i>Density</i>	g/cm ³	1,2
E-Modul <i>Modulus of elasticity</i>	N/mm ²	2.000
Reißdehnung <i>Elongation at break</i>	%	100
Wasseraufnahme <i>Water absorption</i>	%	3
Elektrische Eigenschaften, Electrical properties		
Durchschlagsfestigkeit <i>Dielectric strength</i>	kV/mm	35 (trocken)
Dielektrizitätskonstante <i>Dielectric constant</i> (E 800Hz)	-	5,8
Brandverhalten, Fire behaviour		
nach ÖVE-EN 50086 <i>acc. to EN 50086</i>	-	Nicht flammenverbreitend Non flamepropagating
Thermische Eigenschaften, Thermal properties		
Temperaturbeständigkeit <i>Temperature resistance</i>	°C	+105
Kältebeständigkeit <i>Cold impact resistance</i>	°C	-25
Linearer Ausdehnungskoeffizient <i>Coefficient of linear expansion</i>	m/m/°C	0,7 x 10 ⁻⁴

Alle Angaben sind cirka Werte und beziehen sich auf genormte Prüfkörper unter Laborbedingungen. Technische Änderungen vorbehalten.

All figures refer to standardized test samples and are given to our best knowledge but without further commitment. It is Dietzel's belief that information set forth in this Data Sheet is accurate, Dietzel makes no warranty, expressed or implied, with respect thereto and disclaims any liability from reliance thereon. All data are subject to change without prior notice.

DU-QS/Rev: 0, 17/10/05