



Værbestandig, til ubeskyttet installasjon utendørs



DK 0404 B

- 1,5-4 mm², Cu 3~



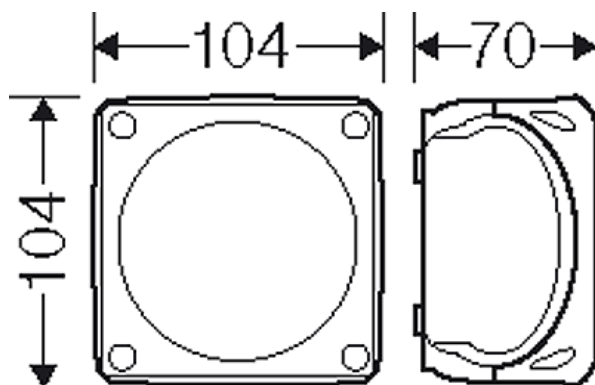
IP
66

- Klemme med 2 koblingspunkter pr. pol
- 5-polet pr. pol 8 x 1,5 mm² r / f, 6 x 2,5 mm² r / f, 4 x 4 mm² r / f, 2 x 6 mm² r / f
- Med elastiske membraner som kan fjernes for kabelinngang via kabelgjennomføringer, tetningsområde 9,0-17,0 mm
- Med én kabelinngang i bunnen, tetningsområde Ø 6,0-15,0 mm
- Koblingsboksen kan plomberes uten ekstra tilbehør
- Holdestropp og eksterne braketter for veggmontering inkludert
- Fargetone: svart, RAL 9011
- For å lukke åpnede membraner bruk hylser type EDK. Tetthetsgrad = IP 66.

Merkespenning	U _i = 690 V a.c./d.c.
Merkestrøm:	32 A
Materiale	PP (polypropylen)
Tetthetsgrad	IP 66
Bredde	104 mm
Høyde	104 mm
Dybde	70 mm
Vekt:	0,16 kg
Tiltrekningsmoment klemme:	0,7 Nm
Iht. standarden	IEC 60670-22

Tegninger

Måltegning



Værbestandig, til ubeskyttet installasjon utendørs



DK 0404 B

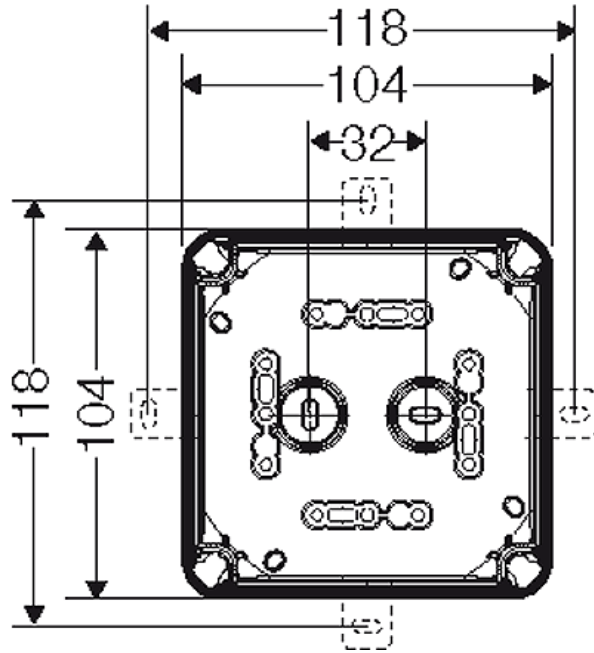
- 1,5-4 mm², Cu 3~

IP

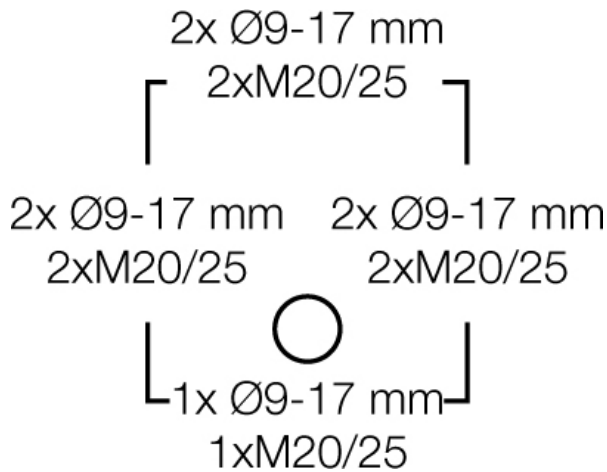
66



Detaljmål






Skapvegger



Drifts- og omgivelsesbetingelser

Bruksområde	Egnet til bruk innendørs og til beskyttet installasjon utendørs
Omgivelsestemperatur	Middelverdi over 24 timer + 35 °C Maksimalverdi + 40 °C Minsteverdi - 25 °C
Relativ luftfuktighet	50 % ved 40 °C kortsiktig 100 % ved 25 °C
Brannbeskyttelse ved indre feil	Krav til elektriske enheter fra driftsmiddelnormer og lovverk Minstekrav - Glødetrådprøvet iht. IEC 60695-2-11: - 650 °C for skap og kabelinnføringer - 850 °C for strømførende deler
Branntestet	Glødetrådprøvet IEC 60695-2-11: 750 °C

Værbestandig, til ubeskyttet installasjon utendørs

	DK 0404 B <ul style="list-style-type: none">• 1,5-4 mm², Cu 3~ 	
---	--	---

	UL Subject 94: V-2 Flammehemmende Selvslukkende
Tetthetsgrad mot mekanisk belastning	IK07 (2 Joule)
toksiske egenskaper	halogenfri Silikonfri "Halogenfri" i overenstemmelse med prøving på kabel og isolerte ledere – korrosivitet fra branngasser – etter IEC 60754-2
Merk	Materialegenskaper, se tekniske data