

Værbestandig, til ubeskyttet installasjon utendørs



DK 0606 B

- 1,5-6 mm², Cu 3~



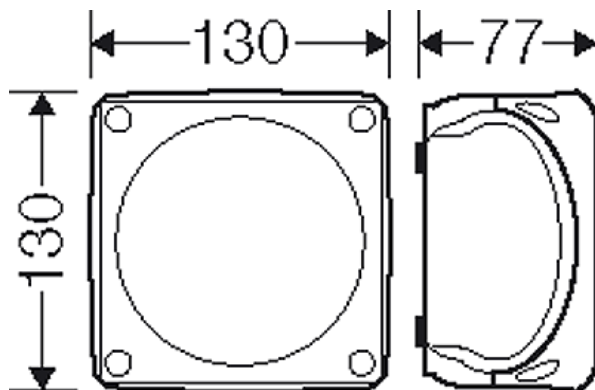
IP
66

- Klemme med 2 koblingspunkter pr. pol
- 5-polet pr. pol 6 x 1,5 mm² r / f, 4 x 2,5 mm² r / f, 4 x 4 mm² r / f, 4 x 6 mm² r / f, 2 x 10 mm² r / f
- Med elastiske membraner som kan fjernes for kabelinngang via kabelgjennomføringer, tetningsområde 9,0-21,0 mm
- Med én kabelinngang i bunnen, tetningsområde Ø 9,0-20,0 mm
- Koblingsboksen kan plomberes uten ekstra tilbehør
- Holdestropp og eksterne braketter for veggmontering inkludert
- Fargetone: svart, RAL 9011
- For å lukke åpne membraner bruk hylser type EDK. Tetthetsgrad = IP 66.

Merkespenning	U _i = 690 V a.c./d.c.
Merkestrøm:	40 A
Materiale	PP (polypropylen)
Tetthetsgrad	IP 66
Bredde	130 mm
Høyde	130 mm
Dybde	77 mm
Vekt:	0,24 kg
Tiltrekningsmoment klemme:	1,5 Nm
Iht. standarden	IEC 60670-22

Tegninger

Måltegning



Værbestandig, til ubeskyttet installasjon utendørs



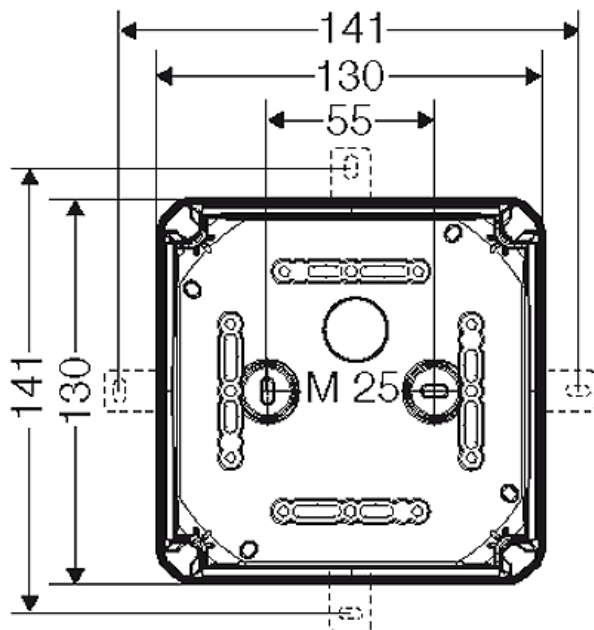
DK 0606 B

- 1,5-6 mm², Cu 3~

IP
66



Detaljmål



2x Ø9-21 mm

2xM25/32

Skapvegger

2x Ø9-21 mm 2x Ø9-21 mm
2xM25/32 2xM25/32

1x Ø9-21 mm
1xM25/32

Drifts- og omgivelsesbetingelser

Bruksområde	Egnet til bruk innendørs og til beskyttet installasjon utendørs
Omgivelsestemperatur	Middelverdi over 24 timer + 35 °C Maksimalverdi + 40 °C Minsteverdi - 25 °C
Relativ luftfuktighet	50 % ved 40 °C kortsiktig 100 % ved 25 °C
Brannbeskyttelse ved indre feil	Krav til elektriske enheter fra driftsmiddelnomer og lovverk Minstekrav - Glødetrådprøvet iht. IEC 60695-2-11: - 650 °C for skap og kabelinnføringer - 850 °C for strømførende deler
Branntestet	Glødetrådprøvet IEC 60695-2-11: 750 °C UL Subject 94: V-2

Værbestandig, til ubeskyttet installasjon utendørs

	<p>DK 0606 B</p> <ul style="list-style-type: none">• 1,5-6 mm², Cu 3~	
		

	Flammehemmende Selvslukkende
Tetthetsgrad mot mekanisk belastning	IK07 (2 Joule)
toksiske egenskaper	halogenfri Silikonfri "Halogenfri" i overenstemmelse med prøving på kabel og isolerte ledere – korrosivitet fra branngasser – etter IEC 60754-2
Merk	Materialegenskaper, se tekniske data