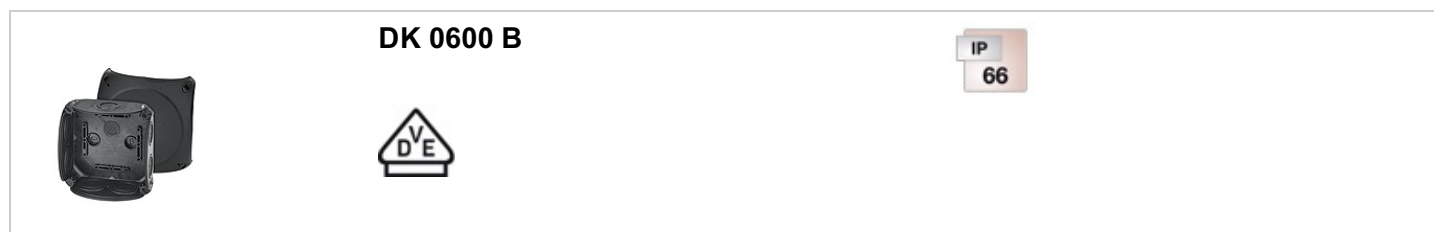


Værbestandig, til ubeskyttet installasjon utendørs

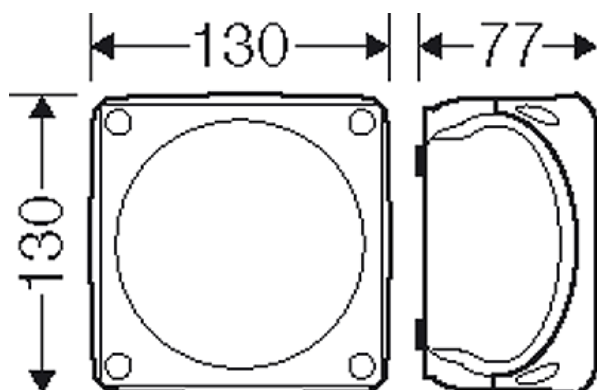


- Uten koblingsstykke
- Med elastiske membraner som kan fjernes for kabelinngang via kabelgjennomføringer, tetningsområde 9,0-21,0 mm
- Med én kabelinngang i bunnen, tetningsområde Ø 9,0-20,0 mm
- Koblingsboksen kan plomberes uten ekstra tilbehør
- Holdestropp og eksterne braketter for veggmontering inkludert
- Fargetone: svart, RAL 9011
- For å lukke åpne membraner bruk hylser type EDK. Tetthetsgrad = IP 66.

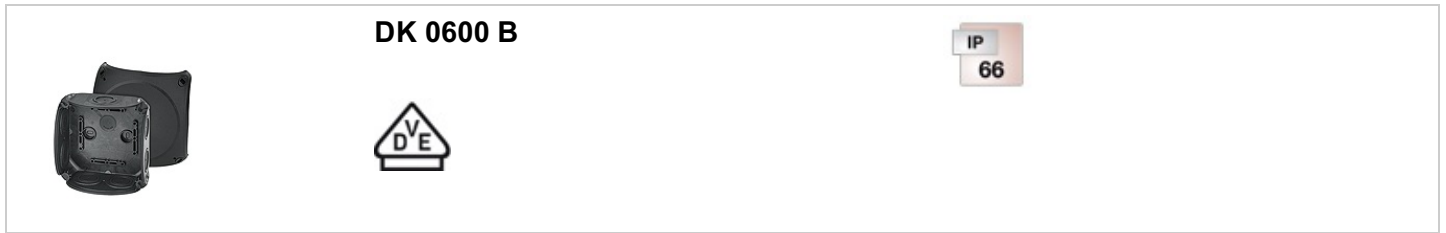
Merkespenning	$U_i = 1000 \text{ V a.c./d.c.}$
Materiale	PP (polypropylen)
Tetthetsgrad	IP 66
Innbyggingsbredde	102 mm
Innbyggingshøyde	102 mm
Maks. innbyggingsdybde	62 mm
Bredde	130 mm
Høyde	130 mm
Dybde	77 mm
Vekt:	0,173 kg
Iht. standarden	IEC 60670-22

Tegninger

Måltegning



Værbestandig, til ubeskyttet installasjon utendørs

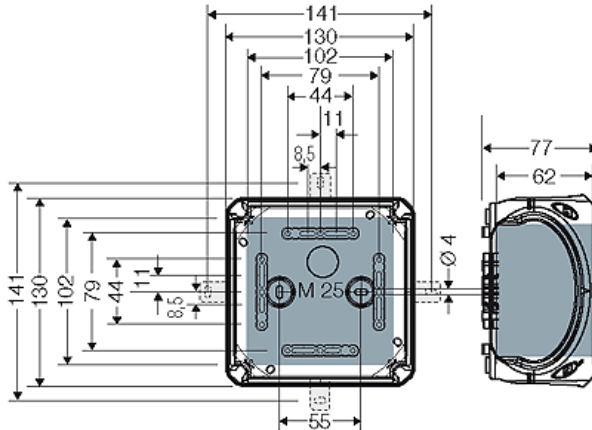


DK 0600 B

IP
66



Detaljmål



2x Ø9-21 mm

2xM25/32

Skapvegger

2x Ø9-21 mm 2x Ø9-21 mm
2xM25/32 2xM25/32



1xM25/32

Drifts- og omgivelsesbetingelser

Bruksområde	Egnet til bruk innendørs og til beskyttet installasjon utendørs
Omgivelsestemperatur	Maksimalverdi + 40 °C Minsteverdi - 25 °C
Brannbeskyttelse ved indre feil	Krav til elektriske enheter fra driftsmiddelnormer og lovverk Minstekrav - Glødetrådprøvet iht. IEC 60695-2-11: - 650 °C for skap og kabelinnføringer - 850 °C for strømførende deler
Branntestet	Glødetrådprøvet IEC 60695-2-11: 750 °C UL Subject 94: V-2 Flammehemmende Selvslukkende
Tetthetsgrad mot mekanisk belastning	IK07 (2 Joule)
toksiske egenskaper	halogenfri Silikonfri "Halogenfri" i overenstemmelse med prøving på kabel og isolerte ledere – korrosivitet fra branngasser – etter IEC 60754-2
Merk	Materialegenskaper, se tekniske data