

## **Keva 50X15 PH, kanal med 2 skillevegger**

**Elnr. 1298361**

**Produktnr.: 11561**

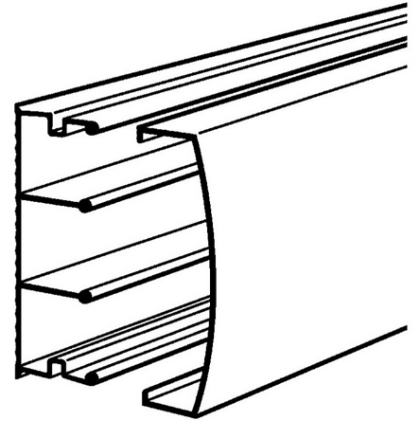
### **Beskrivelse**

Ny design

- Avrundet
- Enkel montasje
- Avstandskanter
- Stor kapasitet
- Hjørner kan justeres inntil +/- 7°
- Enkel sneppløsning
- Alle typer formdeler

Standard lengde 2 m

Farge: Polarhvit (PH) RAL9010 (kan leveres i alle RAL-farger på forespørsel)



### **Tekniske data**

- **Utførelse: PVC**
- **Farge: Hvit**
- **Fargekode: RAL9010**
- **Med beskyttelsefolie: Nei**
- **Antall kammer: 3**
- **Halogenfri: Nei**
- **Selvslukkende: Ja**
- **Selvklebende tape: Nei**
- **Med overdel: Ja**
- **Antall lokk inkludert: 1**
- **Utstansing i bunnen: Nei**

### **Størrelse**

- **Bredde (mm): 50**
- **Høyde (mm): 15**
- **Standard lengde (m): 2**