



## Onnline SS Hingeless Trefoil kabelklammer for kortslutningssikker forlegning av kabel.

Onnline SS Hingeless-Trefoil Klammer er utstyrt med tre M10 festehull i basen, som gir enestående allsidighet under installasjonen.

Denne smarte løsningen gjør det enkelt for installatøren å feste produktet på ulike monteringsflater, og sikrer en rask og fleksibel installasjon.

Med dette kabelklammeret får du både pålitelighet og muligheten til å tilpasse løsningen til ditt spesifikke behov.

### Standarder:

IEC 61914:2009

### Tekniske data:

316L rustfritt stål.

135kA peak. Temperatur område: -40°C - +60° C

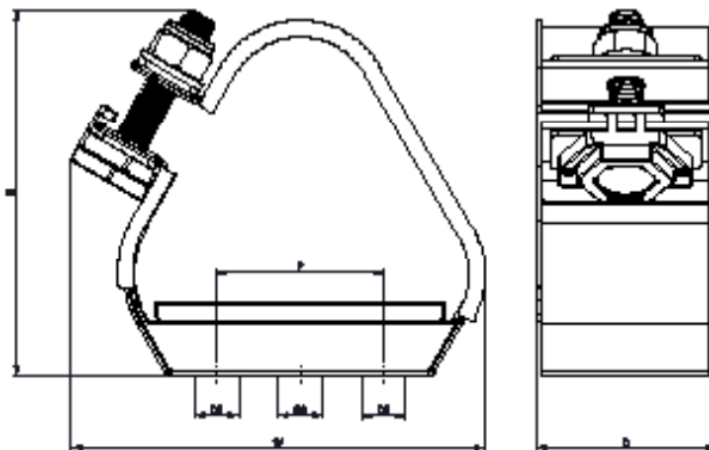
Enkel M12 og to bolter M10

El.Nr	Artikkel	Kabeldiameter mm	Bredde mm	Høyde mm	Dybde mm
1371289	Onnline SS Hingeless-Trefoil Klammer	19-24	86	87	25
1371290	Onnline SS Hingeless-Trefoil Klammer	23-28	88	92	25
1371291	Onnline SS Hingeless-Trefoil Klammer	27-32	95	97	25
1371292	Onnline SS Hingeless-Trefoil Klammer	30-35	101	101	25
1371293	Onnline SS Hingeless-Trefoil Klammer	33-38	106	104	25
1371294	Onnline SS Hingeless-Trefoil Klammer	40-46	120	114	50
1371295	Onnline SS Hingeless-Trefoil Klammer	44-50	127	116	50
1371296	Onnline SS Hingeless-Trefoil Klammer	48-55	136	123	50
1371297	Onnline SS Hingeless-Trefoil Klammer	51-58	141	129	50
1371298	Onnline SS Hingeless-Trefoil Klammer	55-62	150	136	75
1371299	Onnline SS Hingeless-Trefoil Klammer	59-66	154	144	75

TECHNICAL DATA & CLASSIFICATION	
TYPE	6.1.3 Composite SDSSH - Standard Duty Stainless Steel
DESIGN SPECIFICATION	IEC 61914
TEMPERATURE FOR PERMANENT APPLICATION	-60°C to +60°C High temperature (HT option) -60°C to +130°C IEC 61914 clause 6.2
NEEDLE FLAME TEST	Pass - 120 second flame application time IEC 61914 clause 10.0, 10.1, IEC 60695-11-5
LATERAL LOAD TEST	Refer to CMP Products, IEC 61914 clause 9.3
AXIAL LOAD TEST	0.6kN, IEC 61914 clause 9.4
IMPACT RESISTANCE	Pass - Very heavy IEC 61914 clause 6.3, 6.3.5, 9.2
MATERIAL	316L Stainless Steel with Standard Liner Standard liners are classified as Low Smoke & Fume (LSF), Zero Halogen (LSOH) and Phosphorus Free

SHORT CIRCUIT TESTING TO IEC 61914 - CLAUSE 9.5			
TREFOIL FORMATION			
One short circuit 300mm fixed cleat centres	Two short circuits 300mm fixed cleat centres	Two short circuits 600mm fixed cleat centres	Two short circuits 600mm fixed cleat centres
0.1 sec	1 sec	0.1 sec	1 sec
135kA Peak	80kA Peak	108kA Peak	75kA Peak
58.8kA r.m.s	38.3kA r.m.s	49.1kA r.m.s	35.7kA r.m.s

300MM PATRIOT SDSS (0.1 SEC)	
CABLE OD (MM)	PEAK kA
36	135.0
38	138.7
43	147.5
59	172.8
65	181.4



**CABLE CLEAT SELECTION TABLE**

CABLE Ø RANGE TAKE (MM)	DIMENSIONS (MM)						WEIGHT (g)
	W	H	D	P	FIXING HOLE Ø		
					D1	D2	
17-21	85	84	54	25	2 x M10	1 x M10	256
19-24	86	87	54	25	2 x M10	1 x M10	263
23-28	88	92	54	25	2 x M10	1 x M10	269
27-32	95	97	54	25	2 x M10	1 x M10	275
30-35	101	101	54	25	2 x M10	1 x M10	280
33-38	106	104	54	25	2 x M10	1 x M10	287
36-42	115	109	54	50	2 x M10	1 x M10	346
40-46	120	114	54	50	2 x M10	1 x M10	354
44-50	127	116	54	50	2 x M10	1 x M10	360
48-55	136	123	54	50	2 x M10	1 x M10	371
51-58	141	129	54	50	2 x M10	1 x M10	377
55-62	150	136	54	75	2 x M10	1 x M10	433
59-66	154	144	54	75	2 x M10	1 x M10	440
63-70	159	151	54	75	2 x M10	1 x M10	447
67-74	166	159	54	75	2 x M10	1 x M10	455
71-78	173	166	54	75	2 x M10	1 x M10	464
74-82	180	174	54	75	2 x M10	1 x M10	539
77-85	186	179	54	75	2 x M10	1 x M10	544
82-88	190	185	54	75	2 x M10	1 x M10	549
88-96	202	200	54	75	2 x M10	1 x M10	565
96-103	215	213	54	75	2 x M10	1 x M10	579
103-111	234	228	54	75	2 x M10	1 x M10	661
111-119	249	243	54	75	2 x M10	1 x M10	677
119-128	265	259	54	75	2 x M10	1 x M10	695