

# UNIDIM™ 265W KUD-265EV

220-240VAC 50/60Hz IP20

## EN: INFORMATION

This is a push & rotary dimmer. The dimmer has a two-way switch on the mains. Min. load depends on the type of lamp or electronic converter. It may be necessary to increase the load from 3-5W. Tested with an ambient temperature of 40°.

## NO: INFORMASJON

Dette er en trykk & vri-dimmer. Dimmeren kan benyttes som 1-pol/ endevender. Min. last avhenger etter hvilken type lampe eller elektronisk omformer. Det kan være nødvendig å øke belastningen fra 3-5W. Testet med en romtemperatur på 40°.

## SE: INFORMATION

Detta är en tryck & vrid dimmer. Strömställaren har Trapp/1-pol funktion. Minsta belastning beror på typ av lampa och elektronisk transformator. Det kan vara nödvändigt att öka belastningen från 3-5W. Testat i en omgivningstemperatur på 40°.

## FI: TIEDOT

Tämä on paina & kierrä himmennin. Himmennimellä on 1-napainen porrashimmennys. Minimi kuormitus riippuu lampun tai elektronisen muuntajan tyyppistä. Saattaa olla tarvetta lisätä kuormaa 3-5 wattia. Testattu 40° lämpötilassa.

## EN: SPECIFICATIONS

Operating voltage:  
220-240VAC 50Hz  
Electronic transformer/halogen:  
3(5W) - 265W  
Halogen Lamp 240V: 3(5W) - 215W  
LED light: 3(5W) - 215W  
Mounts in standard electrical box or surface mounting.  
Short-circuit protection.  
Over load protection.  
Thermal protection  
Lamp breakdown protection.

## NO: SPESIFIKASJONER

Driftsspennning:  
220-240VAC 50Hz  
Elektronisk trafo/halogen: 3(5W) - 265W  
Halogenlampe 240V: 3 (5W) - 215W  
LED lampe: 3(5W) - 215W  
Monteres i standard veggboksk eller som påvegg.  
Kortslutningssikring.  
Overstrømsvern.  
Overtemperaturbeskyttelse.  
Elektronisk utkobling ved lampefeil.

## SE: SPECIFIKATIONER

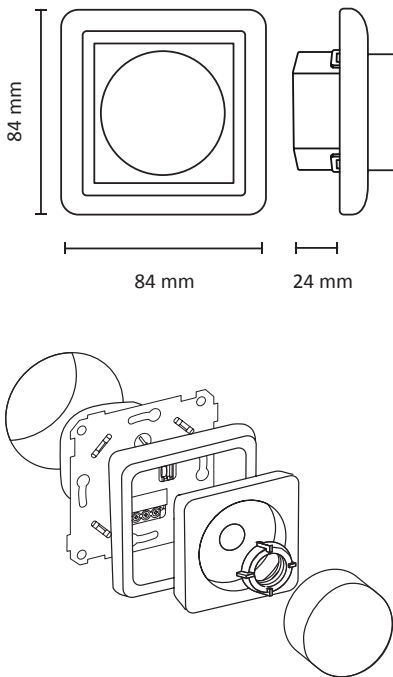
Spänning:  
220-240VAC 50Hz  
Elektronisk transformator/halogen:  
3(5W) - 265W  
Halogenlampa 240V: 3(5W) - 215W  
LED-lampa: 3(5W) - 215W  
Monteras i standard väggbox eller som utanpåliggande montering.  
Kortslutningskydd.  
Överströmsskydd.  
Överhettningsskydd.  
Elektronisk fränkoppling av lampfel.

## FI: TEKNISET TIEDOT

Käyttöjännite:  
220-240VAC 50Hz  
Elektroninen muuntaja/halogeni:  
3(5W) - 265W  
Halogenilamppu 240V: 3(5W) - 215W  
LED-lamppu: 3(5W) - 215W  
Asennetaan seinärasiaan tai pintakehykseen.  
Oikosulkusuojaus.  
Ylivirtasuojaus.  
Ylikuumentussuojaus.  
Elektroninen virrankatkaisu lampun vikatilanteessa.

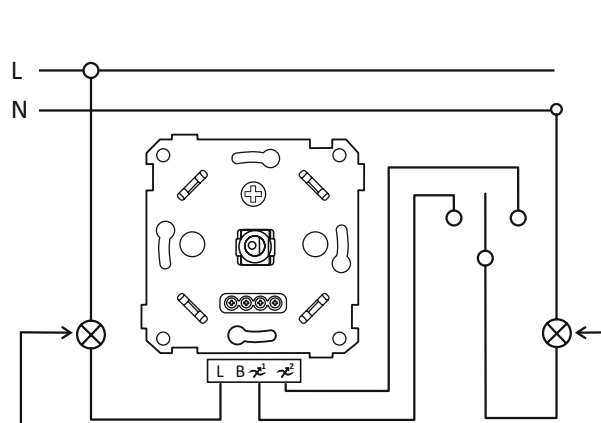
## EN: MEASUREMENT

NO: MÅL  
SE: MÅTT  
FI: MITAT

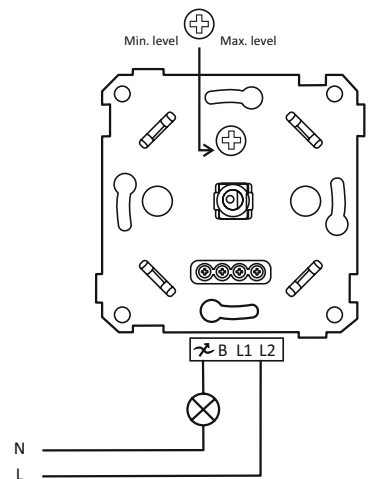


## EN: CABLE CONNECTION

NO: LEDNINGSTILKOBLING  
SE: KABELANSLUTNING  
FI: KYTKENTÄ



**NB!**  
Optional placement of the load. Valgfri plassering av belastningen.  
Valgfri plassering av belastningen. Valinnainen sijoitus kuormalle.



**NB!**  
With Flickering, adjust the screw. Ved flimring, juster skruen.  
Ved flimring, juster skruen. Vålkkyyessä, säädä ruuvia.

EN: Installation must be performed by a qualified electrician.

**OBS!**  
NO: Må installeres av autorisert el-installatør.  
SE: Måste installeras av en behörig elinstallatör.  
FI: Sähköasentajan on asennettava se.