

UNIDIM DUO KDT-250HE-LS1

220-240VAC 50/60Hz IP20

EN: INFORMATION

This is a dual push/turn dimmer for two lighting zones, with impulse inputs for use with external impulse switches. The dimmer can be used as two 1-pole/crown inverters. My. the load depends on the type of lamp or electronic converter. It may be necessary to increase the load to 5W per output.

Tested at room temperature 40°.

NO: INFORMASJON

Dette er en dobbel trykk/vriddimmer for to belyningszoner, med impulsinn ganger for bruk med eksterne impulsbrytere. Dimmeren kan benyttes som to 1-polede/kronevender. Min. last avhenger etter hvilken type lampe eller elektronisk omformer. Det kan være nødvendig å øke belastningen til 5W per utgang.

Testet ved en romtemperatur på 40°.

SE: INFORMATION

Detta är en dubbel tryck-/vriddimmer för två belyningszoner, med impulsångar för användning med externa impulsbrytare. Dimmern kan användas som två 1-poliga/kronomriktare. Min. belastningen beror på typen av lampa eller elektronisk omvandlare. Det kan bli nödvändigt att öka belastningen till 5W per utgång.

Testad vid rumstemperatur 40°.

FI: TIEDOT

Tämä on kaksoistyöntö-/himmennin kahdelle valaistusvyöhykkeelle, jossa on impulssitulot käytettäväksi ulkoisten impulssikytkimien kanssa. Himmennintä voidaan käyttää kahtena 1-napaisena/kruunuinverterinä. Minun. kuorma riippuu lampun tai elektronisen muuntimen tyypistä. Saattaa olla tarpeen nostaa kuormaa 5 wattiin lähtöä kohden. Testattu huoneenlämmössä 40°.

EN: SPECIFICATIONS

Operating voltage: 220-240V~50/60Hz
Max. 2 x 3-250 VA/W
Can be used with LED drivers/lamps, halogen and incandescent lamps.
Double 2 x 1-pole rear edge/phase section dimmer for mounting in a simple wall box. Double twist dimmer with on/off. Impulse inputs for use with an external impulse switch for on/off/dim (with memory).
Double minimum adjustments.
Short circuit protection. Overcurrent protection. Overtemperature protection.
Electronic switch-off in case of lamp failure.
Supplied with two central washers/steering wheels for various makes of installation material (ELKO/Schneider and SG Install)

NO: SPESIFIKASJONER

Driftspenning: 220-240V~50/60Hz
Max. 2 x 3-250 VA/W
Kan benyttes med LED drivere/lamper, halogen og glødelamper.
Dobbel 2 x 1-polete bakkant/fase avsnitt dimmer for montasje i enkel veggboкс. Dobbel vriddimmer med av/på. Impulsinn ganger for bruk med ekstern impulsbryter for av/på/dim (med minne).
Doble minimums justeringer.
Kortslutningsvern. Overstrømvern. Overtemperaturbeskyttelse. Elektronisk utkobling ved lampefeil.
Leveres med to sentralskiver/ratt for ulike fabrikat installasjonsmateriell (ELKO/ Schneider og SG Install)

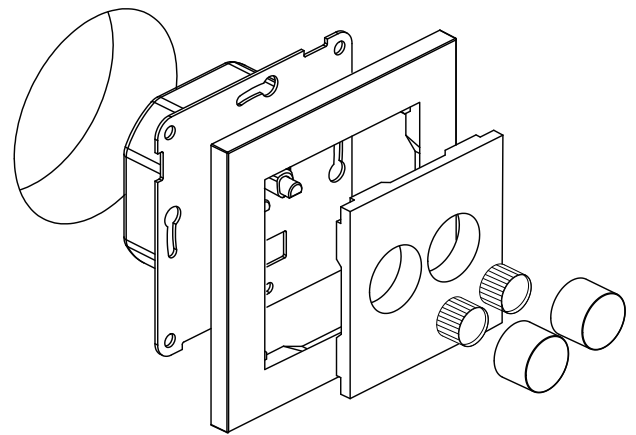
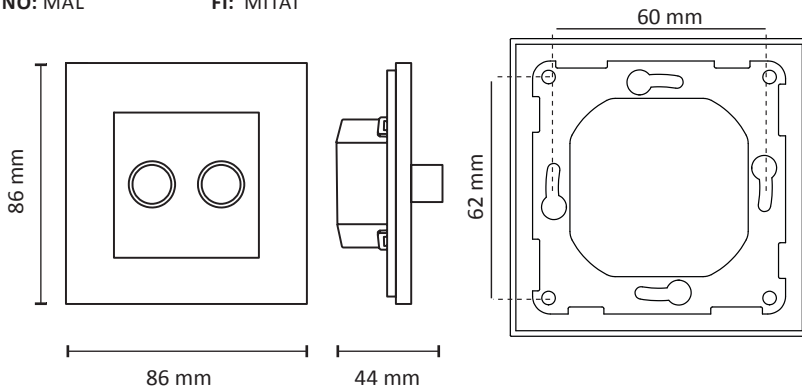
SE: SPECIFIKATIONER

Driftspänning: 220-240V~50/60Hz
Max. 2 x 3-250 VA/W
Kan användas med LED-drivdon/lampor, halogen- och glödlampor.
Dubbel 2 x 1-polig bakkant/faseaktionsdimmer för montering i enkel väggdosa. Dubbel vriddimmer med on/off. Impulsångar för användning med extern impulsbrytare för på/av/dimming (med minne).
Dubbla minimijusteringar.
Kortslutningskydd. Överströmsskydd. Övertemperaturskydd. Elektronisk avstängning vid lampfel.
Levereras med två centrala brickor/rattar för olika fabrikat av monteringsmaterial (ELKO/Schneider och SG Install)

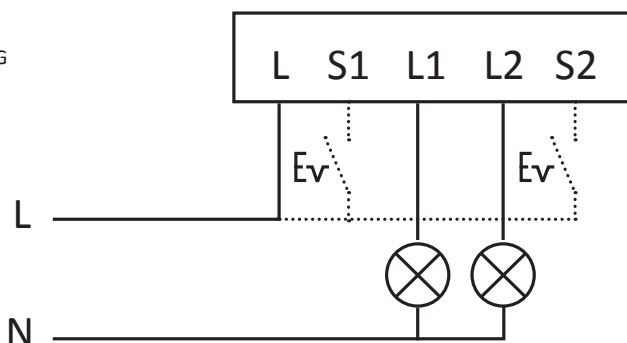
FI: TEKNISEET TIEDOT

Käyttöjännite: 220-240V~50/60Hz
Max. 2 x 3-250 VA/W
Voidaan käyttää LED-ohjainten/lamppujen, halogeeni- ja hehkulamppujen kanssa. Kaksinkertainen 2 x 1-napainen takareunan/vaiheosan himmennin asennettavaksi yksinkertaiseen seinälaatikkoon. Tuplakierrettävä himmennin päälle/pois. Impulssitulot käytettäväksi ulkoisen impulssikytkimen kanssa päälle/pois/himmennä (muistilla). Kaksinkertainen vähimmäissäätö. Oikosulkusuojaus. Ylivirtasuoja. Ylikuumenemissuoja. Elektroninen sammutus lampun vikaantuessa. Toimitetaan kahdella keskimmaisella aluslevyllä/ohjauspyörällä erityyppisille asennusmateriaaleille (ELKO/Schneider ja SG Install)

EN: MEASUREMENT SE: MÅTT NO: MÅL FI: MITAT



EN: CABLE CONNECTION NO: LEDNINGSTILKOBLING SE: KABELANSLUTNING FI: KYTKENTÄ



OBS!

EN: Installation must be performed by a qualified electrician.
NO: Må installeres av autorisert el-installatør.
SE: Måste installeras av en behörig elinstallatör.
FI: Sähköasentajan on asennettava se.