

UNIDIM™ 3-500W KUD-500EV-L

220-240VAC 50/60Hz IP20

EN: INFORMATION

This is a push & rotary dimmer. The dimmer has a two-way switch on the mains, with setting for use as leading edge or Auto mode leading/trailing edge function.

Min. load depends on the type of lamp or electronic converter. It may be necessary to increase the load from 3-5W.

Tested with an ambient temperature

NO: INFORMASJON

Detta er en trykk & vri-dimmer. Dimmeren kan benyttes som 1-pol/ endevender, med innstilling for bruk som Leading (fase-snitt/forkant/GLI) eller Auto (automatisk deteksjon av last); som fase-avsnitt (bakkant/GLE) dimmer etc. Min. last avhenger etter hvilken type lampe eller elektronisk omformer. Det kan være nødvendig å øke belastningen fra 3-5W.

Testet med en romtemperatur på 40°.

SE: INFORMATION

Detta är en tryck & vrid dimmer. Strömställaren har Trapp/1-pol funktion, med inställning för användning som framkant/GLI eller Auto mode för användning som framkant eller bakkant/ GLE dimmer. Minsta belastning beror på typ av lampa och elektronisk transformator. Det kan vara nödvändigt att öka belastningen från 3-5W.

Testat i en omgivningstemperatur på 40 °.

FI: TIEDOT

Tämä on paina & kierrä himmennin. Himmintimellä on 1-napainen porrashimmennys. Kytkimellä valitaan joko TRIAC- eli tyristorihimmennys tai Auto toiminto (automaattinen kuorman tunnistus) TRIAC- tai transistorihimmennystä varten. Minimi kuormitus riippuu lampun tai elektronisen muuntajan tyyppistä. Voi olla tarve nostaa kuormitusta 3-5W:iin.

Testattu 40° lämpötilassa.

EN: SPECIFICATIONS

Operating voltage:
220-240VAC 50Hz
Electronic transformer/halogen: 5-500W
Halogen Lamp 240V:
5-450W
LED light: 3-450W
Mounts in standard electrical box or surface mounting.
Short-circuit protection.
Over load protection.
Thermal protection.
Lamp breakdown protection.

NO: SPESIFIKASJONER

Driftsspenning:
220-240VAC 50Hz
Elektronisk trafo/halogen: 5-500W
Halogenlampe 240V:
5-450W
LED lampe: 3-450W
Monteres i standard veggbox eller som påvegg.
Kortslutningssikring.
Overstrømsvern.
Overtemperaturbeskyttelse.
Elektronisk utkobling ved lampefeil.

SE: SPECIFIKATIONER

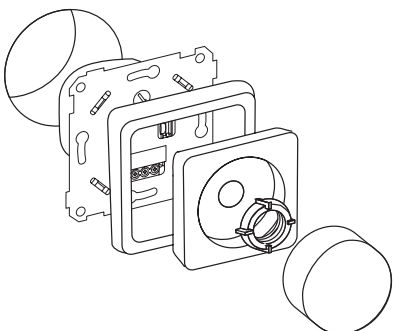
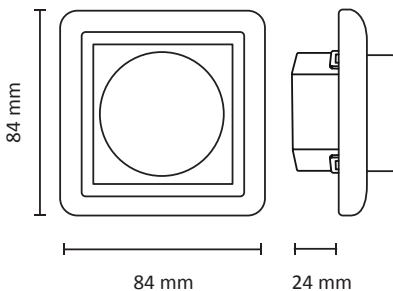
Spänningskälla:
220-240VAC 50Hz
Elektronisk transformator/halogen:
5-500W
Halogenlampa 240V: 5-450W
LED-lampa: 3-450W
Monteras i standard väggbox eller som utanpåliggande montage.
Kortslutningsskydd.
Överströmmskydd.
Överhettningsskydd.
Elektronisk fränkoppling av lampfel.

FI: TEKNISET TIEDOT

Käyttöjännite:
220-240VAC 50Hz
Elektroninen muuntaja/halogeni:
5-500W
Halogeenilamppu 240V: 5-450W
LED-lamppu: 3-450W
Asennetaan seinärasiaan tai pintakehykseen.
Oikosulkusuojaus.
Ylivirtasuojaus.
Ylikuumentumissuojaus.
Elektroninen virrankatkaisu lampun vikatilanteessa.

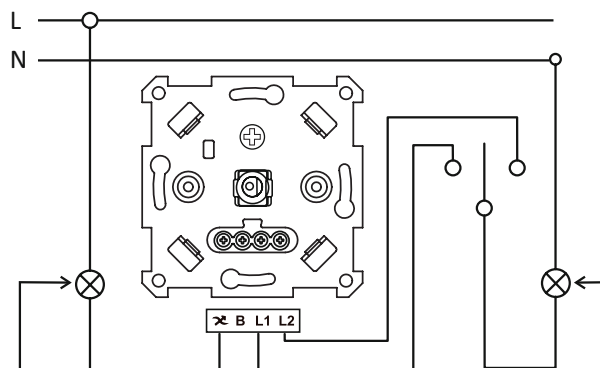
EN: MEASUREMENT

NO: MÅL
SE: MÅTT
FI: MITAT



EN: CABLE CONNECTION

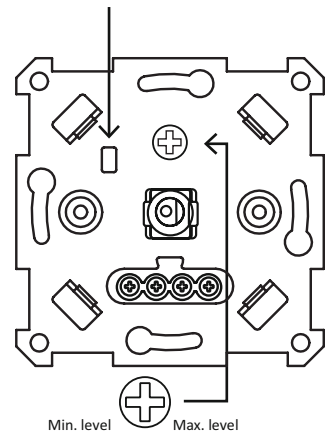
NO: LEDNINGSTILKOBLING
SE: KABELANSLUTNING
FI: KYTKENTÄ



NB!
Optional placement of the load. Valgfri plassering av belastningen.
Valgfri plassering av belastningen. Valinnainen sijoitus kuormalle.

SWITCH/BRYTER/BRYTARE/KYTKIN

EN: Leading edge or Auto leading/trailing edge.
NO: Forkant eller Auto (for/bakkant) dimming.
SE: Framkant eller Auto (inledande/bakkant) dimming.
FI: TRIAC- tai AUTO (TRIAC/transistori) himmennys.



NB!
EN: WITH FLICKERING, ADJUST THE SCREW.
NO: VED FLIMRING, JUSTER SKRUE.
SE: VED FLIMMER, JUSTERA SKRUVEN.
FI: VÄLKKYESSÄ, SÄÄDÄ RUUVIA.

OBS!

EN: Installation must be performed by a qualified electrician.
NO: Må installeres av autorisert el-installatør.
SE: Måste installeras av en behörig elinstallatör.
FI: Sähköasentajan on asennettava se.