



PASSED
Test 3/2012

NBL F12102

 **SINTEF**

INNOHOME
komfyrvakt SGK300
brukerhåndbok

www.innohome.com

inno home
smart sikkerhet for kjøkkenet ditt

Gratulerer!

Du er nå eier av et av verdens mest intelligente sikkerhetsprodukter for komfyren din.



Intelligent varmesensor SGS300



Styringsenhet SGC510-2

INNHold

1. Om Innohome komfyrvakt og hvordan den brukes	1-8
1.1. Hurtigveiledning	1
1.2. Hvordan komfyrvakten er bygget opp	2
1.3. Bruk av komfyrvakt og funksjoner	2-4
1.4. Betydningen av alarmsignalene	5-6
1.5. Alarm ved sensorflytting	7
1.6. Automatisk feildiagnose	7-8
1.7. Tilleggsutstyr	8
2. Månedlig vedlikehold	8
3. Alarm for svakt batterinivå	8-9
4. Installering av intelligent varmesensor	9-10
5. Installering av styringsenhet	11-12
5.1. Installering og oppsett	11-12
5.2. Gjenopprette fabrikkinnstillinger	12
6. Testing etter installering	12
6.1 Test av intelligent varmesensor	12
6.2 Test av alarmsignaldetektering	12
6.3 Test av sikkerhetslås (dersom aktivert under installering)	12
7. Skifte innstilling av typen koketopp	13
8. Kontroll av styringsenhetens innstillinger	13
9. Innstilling av sensitivitetsnivået til den intelligente varmesensoren	14
10. Alarmutgang	15
11. Feilsøking	15-18
12. Teknisk informasjon	18
13. Garanti	18
14. EU-samsvarsbekreftelse	18

1. Om Innohome komfyrvakt og hvordan den brukes

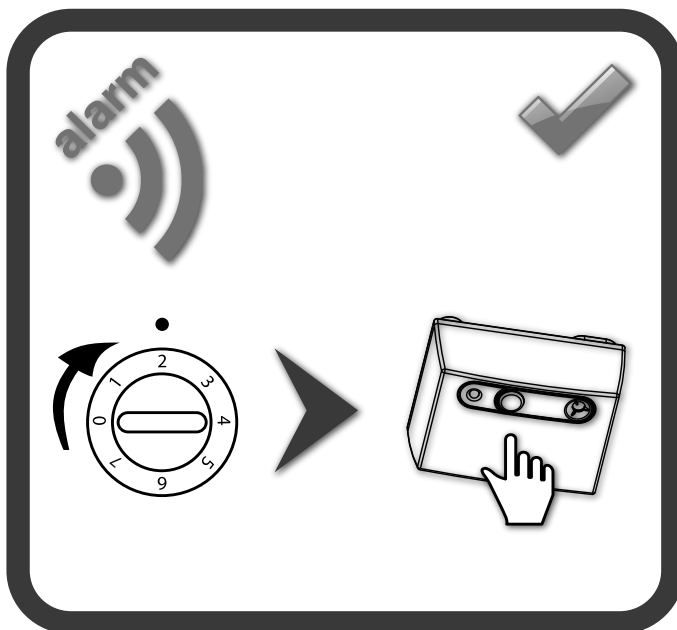
1.1 Hurtigveiledning

Når komfyrvakten signalerer, trykk én gang på knappen til den intelligente varmesensoren.

Merk også at:

Når den intelligente varmesensoren avgir et før-alarmsignal med en kort lyd etterfulgt av en lang pause (• • • •), er en farlig situasjon blitt identifisert. Hvis situasjonen ikke er farlig, trykk én gang på knappen til den intelligente varmesensoren under før-alarmsignalet. Komfyrvakten vil da huske at denne typen situasjon er en normal matlagingssituasjon.

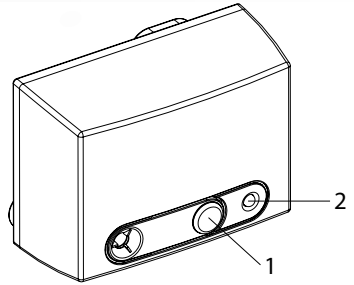
Dersom komfyren er blitt slått av og komfyrvakten signalerer, vri først alle bryterne til "0" og trykk deretter én gang på knappen til den intelligente varmesensoren. På komfyrer med berøringsfunksjon, bare trykk én gang på knappen til den intelligente varmesensoren.



1. Om Innohome komfyrvakt og hvordan den brukes (forts.)

1.2 Hvordan komfyrvakten er bygget opp

Komfyrvakten består av en intelligent varmesensor, som er montert under avtrekkshetten eller på veggen, og en styringsenhet som er koblet til komfyren. Med tilleggsutstyret Innohome- smartplugg kan forskjellige fjernalarmer, som blinkende lys eller vibrerende alarmer, kobles til systemet. Den intelligente varmesensoren, styringsenheten og smart-pluggen kommuniserer via radioforbindelse.



Komfyrvakten SGK300 kan også brukes med kombinasjonskomfyrer.

Styringsenheten har en alarmutgang som gjør det mulig å linke komfyrvakten til sosiale alarmsystemer, som f.eks. teleovervåkning.

Knappen (1) avstiller alarmen, gjenoppretter gassen/elektrisiteten til komfyren og skrur av sikkerhetslåsen. Grønt lys (2) lyser med ett minutt mellomrom og når det trykkes på knappen til den intelligente sensoren. Et rødt lys blinker under en alarm.

1.3 Bruk av komfyrvakt og funksjoner

Bruk av komfyrvakt

Dersom komfyren er blitt slått av og komfyrvakten signalerer, vri alle bryterne til "0" før knappen til den intelligente varmesensoren trykkes inn én gang. På komfyrer med berøringsfunksjon, bare trykk én gang på knappen til den intelligente varmesensoren.

Den intelligente varmesensoren avgir et forvarsel, en kort lyd etterfulgt av lang pause (● ● ● ●), som høres i ett minutt før komfyren blir slått av. Hvis situasjonen ikke er farlig, trykk én gang på knappen til den intelligente varmesensoren i løpet av forvarselet. Den intelligente varmesensoren vil da huske at situasjonen ikke var farlig.

Et forvarsel fra styringsenheten (avgis bak komfyren), i form av en kort lyd og en lang pause (⊙ ⊙ ⊙ ⊙), indikerer at den intelligente tidsbryteren kommer til å slå av komfyren etter ett minutt. Trykk én gang på knappen til den intelligente varmesensoren for å få mer tid til å bruke komfyren.

Hvis sikkerhetslåsen er på og har "låst" komfyren, kan du deaktivere den ved å trykke én gang på knappen til den intelligente varmesensoren.

1. Om Innohome komfyrvakt og hvordan den brukes (forts.)

Komfyrvaktfunksjoner

a) Overopphetingskontroll

Den intelligente varmesensoren, som er montert over platetoppen, reagerer på farlig høy temperatur eller rask temperaturstigning. Sensorens selvjusterende teknologi husker hvordan brukeren bruker komfyren, noe som gjør faregjenkjenningen nøyaktig og uten falske alarmer. Alarmen for rask temperaturøkning er basert på den raske temperaturøkningen som skjer når et kokekar tørker ut. Reaksjon på temperaturstigningen muliggjør en tidlig deteksjon, og forhindrer brannfarlige situasjoner.

Den intelligente varmesensoren vil først avgi et ett minutt langt forvarsel (se før-alarmsignal for intelligent varmesensor på forrige side) før komfyren blir slått av. Avstilling av før-alarmsignalet vil føre til at den intelligente varmesensoren blir mindre sensitiv.

Den intelligente varmesensorens alarmsignal avstilles også automatisk ca. to minutter etter at komfyren er blitt slått av og temperaturen begynner å synke.

Etter automatisk avstilling av alarm slår du komfyren på igjen på følgende måte: vri først alle bryterne til "0" før du trykker på knappen til den intelligente varmesensoren én gang. På komfyrer med berøringsfunksjon vil strømforsyningen bli gjenopprettet automatisk (kokeplatene er da slått av etter strømbruddet).

NB! Overopphetingskontrollens alarm blir ikke utløst hvis koketoppens temperatur er for lav til at det oppfattes som en farlig situasjon, eller hvis komfyren automatisk begrenser en temperaturøkning. Når alarmen er blitt avstilt manuelt kan den ikke utløses av hastigheten i temperaturendringen de neste 30 minuttene, men den kan fortsatt bli utløst av varmenivået. Komfyrvakten er et supplerende sikkerhetsutstyr som ikke nødvendigvis dekker alle mulige faresituasjoner, men den utgjør en betydelig forbedring av sikkerheten ved bruk av komfyren.

b) Intelligent tidsbryter

Elektriske komfyrer: Den intelligente tidsbryteren identifiserer en kokeplate som er blitt stående på ved en feiltakelse ved å overvåke kokeplatens varmejusteringer. Hvis en kokeplate er blitt stående på blir komfyren slått av i løpet av fra 30 minutter til 3 timer, avhengig av komfyrtypen og den aktuelle innstillingen – høyere innstilling fører til at komfyren blir slått av raskere (i enkelte komfyrer blir ikke stekeovnen slått av). Før komfyren blir slått av vil styringsenheten sende ut et ett minutt langt før-alarmsignal (se styringsenhet før-alarmsignal, på foregående side). Avstilling av før-alarmsignalet vil starte tidsbryteren på nytt.

Vær oppmerksom på at enkelte komfyrer med berøringsfunksjon eller som har klokke, vil den intelligente tidsbryteren ikke nødvendigvis starte hvis platen er innstilt på lav varme.

1. Om Innohome komfyrvakt og hvordan den brukes (forts.)

Tidsbryter for kombinasjonskomfyrer: Tidsbryteren har en fast tid og starter når temperaturen på koketoppen begynner å stige. Komfyren blir slått av etter to timer (i enkelte kombinasjonskomfyrer blir ikke stekeovnen slått av). Før komfyren blir slått av vil styringsenheten sende ut et ett minutt langt før-alarmsignal (se styringsenhet før-alarmsignal, på side 2). Avstilling av før-alarmsignalet vil forlenge tiden med to timer.

c) Detektering av alarmsignal (brann-, karbonmonoksid- og gassalarmer)

Komfyrvakten identifiserer eksterne alarmsignaler (brann-, karbonmonoksid- og gassalarmer) ved bruk av lydteknologi. Et alarmsignal som sendes ut av en ekstern alarm aktiverer komfyrvakten til å slå av komfyren (på enkelte komfyrer blir ikke stekeovnen slått av). For å aktivere funksjonen for akustisk alarmsignaldetektering, se avsnitt 4, punkt "Valgfrie funksjoner".

d) Sikkerhetslås for komfyrer med mekaniske brytere

Sikkerhetslåsen kan bare brukes på elektriske komfyrer med mekaniske brytere (med unntak av komfyrer som har klokke). Sikkerhetslåsen "låser" komfyren slik at den ikke kan slås på ved et uhell, for eksempel av et barn, av en person med hukommelsesforstyrrelser eller av et kjæledyr. Trykk på knappen til den intelligente varmesensoren én gang eller vri én av komfyrens brytere på og av tre ganger med ett sekunds mellomrom (på, av – vent ett sekund – på, av – vent ett sekund – på, av), for å bruke komfyren. Styringsenheten avgir to signaler når komfyren er klar til bruk. Komfyren blir "låst" 20 minutter etter å ha vært i bruk. Sikkerhetslåsefunksjonen blir aktivert eller deaktivert under innstilling av styringsenheten (se avsnitt 5).

1. Om Innohome komfyrvakt og hvordan den brukes (forts.)

1.4 Betydning av alarmsignaler

Signalet til den intelligente varmesensoren har en høyere tone enn signalet til styringsenheten. Den intelligente varmesensoren er montert over komfyren, og styringsenhetens signal kommer fra bak komfyren.

Lyd	Betydning	Tiltak
Intelligent varmesensor: korte "pip" med noen sekunders mellomrom ● ● ● ●	Den intelligente varmesensoren har identifisert en høy temperatur eller en for rask temperaturstigning over komfyren (Overopphetingskontroll). Dette er før-alarmsignalet til den intelligente varmesensoren, som avgis ett minutt før komfyren blir slått av. Avstill forvarselet hvis det ble aktivert av en vanlig matlagingssituasjon – dette vil medføre at den intelligente varmesensoren automatisk reduserer sin sensitivitet, og det vil forhindre at komfyren blir slått av.	Trykk én gang på knappen til den intelligente varmesensoren under forvarselet.
Intelligent varmesensor: gjentatte hurtige "pip, pip, pip" — — — — —	Den intelligente varmesensoren har identifisert en høy temperatur eller en for rask temperaturstigning over komfyren (Alarm for overopphetingskontroll) – komfyren er blitt slått av.	Vri først alle bryterne til "0" og trykk én gang på knappen til den intelligente varmesensoren. På komfyrer med berøringsfunksjon, bare trykk én gang på knappen til den intelligente varmesensoren.
Styringsenhet: korte "pip" med noen sekunders mellomrom ◎ ◎ ◎ ◎	Dette er før-alarmsignalet til styringsenheten, som avgis ett minutt før den intelligente tidsbryteren slår av komfyren. Ett trykk på knappen til den intelligente varmesensoren under forvarselet vil forhindre at komfyren blir slått av.	Trykk én gang på knappen til den intelligente varmesensoren under forvarselet.

1. Om Innohome komfyrvakt og hvordan den brukes (forts.)

Lyd	Betydning	Tiltak
Styringsenhet: et kort signal med ca. 5 sekunders mellomrom 	Komfyren er blitt slått av som følge av den intelligente tidsbryterfunksjonen, detektering av alarmsignalet til en ekstern alarm (røyk, karbonmonoksid eller gass) eller som følge av at overopphetingskontrollen har detektert en farlig høy temperatur eller en for rask temperaturstigning.	Vri først alle bryterne til "0" og trykk én gang på knappen til den intelligente varmesensoren. På komfyrer med berøringsfunksjon, bare trykk én gang på knappen til den intelligente varmesensoren.
Styringsenhet: et kort signal, fulgt av et langt signal ("pi-pip"), med ca. 5 sekunders mellomrom 	Komfyren er blitt slått av som følge av at den automatiske feildiagnosen har detektert en midlertidig feil i forbindelsen mellom den intelligente varmesensoren og styringsenheten, eller i funksjonen til en del av systemet. Alarmen for den automatiske feildiagnosen kan også bli aktivert av at den intelligente varmesensoren ikke er plassert på sin opprinnelige plassering eller at den ikke er blitt installert på riktig måte.	Vri først alle bryterne til "0" før du slår av strømmen i ca. 15 sekunder ved bruk av kurssikringen. Kontroller at den intelligente varmesensoren er plassert på installasjonsplaten, med logoen vendt mot brukeren. Kontakt forhandleren av produktet dersom problemet vedvarer.
Styringsenhet: to korte pip (etter å ha slått av sikkerhetslåsen) 	Sikkerhetslåsen er blitt slått av og strømmen er koblet til komfyren igjen.	Komfyren kan nå brukes.
Styringsenhet: ett signal hver time eller hver halvtime 	Det har oppstått en feil i identifiseringen av komfyren.	Gjenta innstillingsprosedyren som er beskrevet i avsnitt 11 under overskriften "Styringsenheten signalerer hver time eller halvtime".
Intelligent varmesensor (og styringsenheten): et signal hvert minutt 	Den intelligente varmesensoren har svakt batteri.	Skifte ut batteriet (se avsnitt 3). Å trykke på knappen på den intelligente varmesensoren én gang vil forsinke batterialarmen i 12 timer.

1. Om Innohome komfyrvakt og hvordan den brukes (forts.)

1.5. Alarm ved sensorflytting

Alarmeren for sensorflytting sikrer at den intelligente varmesensoren ikke ved et uhell blir flyttet ut av stilling. Informasjon om alarmeren for sensorflytting som er blitt utløst kan også overføres til en teleovervåkning eller annen alarmleverandør. Hvis sensoren blir fjernet fra installasjonsplaten eller hvis den er plassert bak frem (Innohome-logoen skal vende mot brukeren) høres en alarm med fire signaler, og styringsenheten vil slå av komfyren. For å gjenopprette normal drift av komfyren, sett sensoren tilbake på plass og trykk én gang på dekselet.

Dersom sensoren ikke kan settes tilbake på plass kan alarmeren tilbakestilles ved å slå av strømmen til styringsenheten i ca. 15 sekunder ved bruk av kurssikringen. Etter dette kan komfyren brukes i ca. 15 minutter, og deretter vil komfyrvakten avgi en ny alarm og slå av komfyren.

1.6. Automatisk feildiagnose

Elektriske komfyrer: Den automatiske feildiagnosen sikrer at komfyrvakten fungerer feilfritt hver gang komfyren brukes til matlaging (diagnosen vil ikke starte hvis komfyren kun brukes i en kort tidsperiode, f.eks. til å koke opp vann). Diagnoseverktøyet analyserer den intelligente varmesensorens og styringsenhetens funksjon, og radioforbindelsen mellom enhetene. Alarmeren for den automatiske feildiagnosen kan også bli aktivert av at den intelligente varmesensoren er plassert bak frem på installasjonsplaten (dvs. Innohome-logoen ikke er vendt mot brukeren) eller at sensoren ikke er blitt installert på riktig måte.

Hvis feildiagnosen registrerer noe unormalt i systemfunksjonen vil styringsenheten avgi et feilsignal (et kort signal etterfulgt av et langt signal "pi-piip" med ca. 5 sekunders intervall), og etter ca. ett minutt vil den slå av komfyren.

Hvis feildiagnosen signalerer, trykk én gang på knappen til den intelligente varmesensoren i løpet av det første minuttet alarmeren lyder. Hvis feildiagnosealarmeren ble aktivert av en midlertidig forstyrrelse eller av at den intelligente varmesensoren ikke er plassert på sin opprinnelige plassering, vil ikke komfyren bli slått av og matlagingen kan fortsette. Hvis feildiagnosealarmeren ble forårsaket av en ekte feilsituasjon, vil alarmeren ikke kunne avstilles og komfyren blir slått av.

Hvis feildiagnosen har slått av komfyren (styringsenheten fortsetter å avgi et feilalarmsignal), kan den slås på igjen ved først å vri alle bryterne til "0" før strømforsyningen slås av i 15 sekunder ved bruk av kurssikringen. Hvis feildiagnosen har detektert et problem, kontrollerer først at den intelligente varmesensoren er plassert på installasjonsplaten med Innohome-logoen vendt mot brukeren. Kontakt forhandleren av produktet dersom problemet vedvarer.

1. Om Innohome komfyrvakt og hvordan den brukes (forts.)

Vær oppmerksom på at den automatiske feildiagnosefunksjonen ikke vil starte før komfyren brukes til koking for første gang (dvs. komfyren brukes sammenhengende i mer enn 15 minutter).

For kombinasjonskomfyrer: Se håndboken for gasinstallasjonssett.

1.7. Tilleggsutstyr

Med Innohome Smartpluggen kan også annet alarmutstyr kobles til systemet. Flere signalerende tilleggsenheter, som blinkende lys eller vibrerende alarmer, kan kobles til og plasseres forskjellige steder i huset.

Styringsenheten har en ekstern alarmutgang som gjør det mulig å overføre alarmene til sosiale alarmsystemer som teleovervåking.

Se mer detaljert informasjon om bruk og installering av tilleggsutstyr fra www.innohome.com.

2. Månedlig vedlikehold

Elektriske komfyrer: Siden den automatiske feildiagnoseringen tester funksjonene til komfyrvakten hver gang komfyren brukes til matlaging, er det bare funksjonen for alarmsignaldetektering som må testes hver måned. Se avsnitt 6.2 for test av alarmsignaldetektering.

Kombinasjonskomfyrer: Se håndboken for gasinstallasjonssett.

Rengjør den intelligente varmesensoren ved å tørke av den med en klut fuktet med en blanding av vaskemiddel og vann. Bruk bare lofrie kluter.

Forsikre deg om at alle andre alarmer som brukes sammen med komfyrvakten er rengjort, og at batteriene er skiftet ut i henhold til sine instruksjoner.

3. Alarm for svakt batterinivå

Dersom batteriet i den intelligente varmesensoren er svakt, vil både den intelligente varmesensoren og styringsenheten avgi et signal én gang i minuttet. Alarmen for svakt batteri kan utsettes i 12 timer ved å trykke én gang på knappen på den intelligente varmesensoren. Styringsenhetens batterisignal avstilles ved å slå av strømtilførselen til komfyren ved hjelp av kurssikringen og så slå den på igjen. Tilbakestill styringsenhetens batterisignal ved å slå av elektrisiteten og så på igjen ved bruk av kurssikringen.

3. Alarm for svakt batterinivå (forts.)

Fjern skruen på undersiden av den intelligente varmesensoren og ta av dekkelet for å skifte batteriene (se bilde 2 på side 19). Bruk CR2032-batterier. En intelligent varmesensor som er festet med skruer kan fjernes ved å skyve den sidelengs (se bilde 8 på side 20).

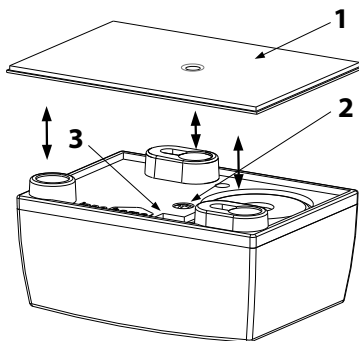
4. Installering av intelligent varmesensor

1. Ta den intelligente varmesensoren ut av emballasjen. Den intelligente varmesensoren har forskjellige innstillinger for elektriske kokeplater og gassbrennere. Foreta initialisering som beskrevet nedenfor, avhengig av typen koketopp. Dersom du på et senere tidspunkt ønsker å skifte innstilling av typen koketopp, se "Skifte innstilling av typen koketopp" i avsnitt 7.

Elektriske kokeplater: Fjern den beskyttende plaststrimmelen (se bilde 1 på side 19) fra den intelligente varmesensoren. Den intelligente varmesensoren avgir et signal når batteriet aktiveres. Initialiser den intelligente varmesensoren ved å trykke én gang på knappen.

Gassbrennere: Trykk på knappen for den intelligente varmesensoren og hold den nede. Hold knappen nede mens du fjerner den beskyttende plaststrimmelen fra sensoren (se bilde 1 på side 19). Den intelligente varmesensoren avgir to signaler når batteriet aktiveres. Dette bekrefter at den er innstilt for gassbrennere. Slipp knappen etter de to signalene.

Hvis den intelligente varmesensoren kun avgir ett signal under aktivering av batteriet betyr det at innstillingen for gassbrennerne ikke har lyktes. Se da avsnitt 7 "Skifte innstilling av typen koketopp".



2. Den intelligente varmesensoren blir alltid festet ved bruk av en selvklebende magnetisk plate. Velg installasjons plasseringen under avtrekkshetten så nær midten av komfyren som mulig, men minst 10 cm fra lysene i avtrekkshetten. Rengjør overflaten for skitt og fett, og tørk den godt. Sett installasjonsplaten tilbake på den intelligente varmesensoren. Fjern beskyttelsesarket på den magnetiske platen og fest platen og den intelligente varmesensoren slik at sensorens logo vender mot brukeren. Hvis det ikke er montert avtrekkshette kan den intelligente varmesensoren monteres på veggen. For kombinasjonskomfyrer med gassbrennere skal den intelligente varmesensoren alltid monteres på veggen. Monter den intelligente varmesensoren ved bruk av skruer (se bilder 2 - 6 på sider 19 og 20) i en høyde på ca. 40 cm over komfyren.

4. Installering av intelligent varmesensor (forts.)

3. Sensitivitetsnivået er forhåndsinnstilt for å passe til de fleste installasjoner. Dersom den intelligente varmesensoren er plassert høyere enn 65 cm over elektriske kokeplater eller hvis du ønsker å justere sensitivitetsnivået til et bestemt nivå på forhånd (for eksempel når den brukes i omsorgsboliger), må sensitivitetsnivået stilles inn manuelt (avsnitt 9).

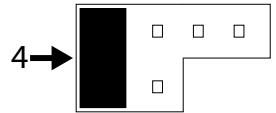
Fjern skruen (2, se bildet på forrige side) på undersiden av sensoren for å åpne dekkelet og skifte batteriene.

Valgfrie funksjoner:

Ta ned den intelligente varmesensoren. En intelligent varmesensor som er festet med skruer kan fjernes ved å skyve den sidelengs, se bilde 8 på side 20.

Aktivering av alarmsignaldetekteringsfunksjonen: Åpne dekkelet ved å skru ut skruen (se bilde 2 på side 19). Trykk på knappen på den intelligente varmesensoren slik at lyset tennes. Før inn et plast- eller pappkort (eller plastbiten som fulgte med for å isolere batteriet) mellom batteriet og kontakten slik at kortet/plastbiten isolerer batteriet. Vent i 5 sekunder og fjern kortet/plastbiten. Trykk én gang på knappen på den intelligente varmesensoren. Lukk dekkelet ved å trekke til skruen. Hvis du senere ønsker å deaktivere funksjonen gjennomfører du den samme prosedyren om igjen.

Stille alarm: Fjern forbindelsesledningen (3, se bilde på foregående side og 4, over). Ta vare på den for eventuell senere bruk.



Bruk av ekstern strømforsyning

Tilkoblingskabelen kan kjøpes separat.

Opprette kommunikasjon med Innohome smartplugg

Kommunikasjonsforbindelsen mellom den intelligente varmesensoren og smartpluggen etableres automatisk.

Gjenopprette fabrikkinnstillinger

Dette kan være nødvendig hvis du bytter til en ny komfyr.

Ta ned den intelligente varmesensoren. En intelligent varmesensor som er festet med skruer kan fjernes ved å skyve den sidelengs, se bilde 8 på side 20.

Åpne dekkelet ved å skru ut skruen (se bilde 2 på side 19). Ta ut batteriet, og sett det så inn igjen. Trykk inn knappen og hold den inne til du hører tre signaler, og slipp den igjen. Den intelligente varmesensoren er nå blitt tilbakestilt til fabrikkinnstillingene.

5. Installering av styringsenhet

5.1 Installering og oppsett

Montering av styringsenheten skal utføres av en autorisert elektriker.

Slå av elektrisiteten ved bruk av kurssikringen.

Koble kretsen til stikkkontakten (se separate instruksjoner) og koble styringsenheten til komfyrpluggen. Monter deretter styringsenheten på veggen ved bruk av skruer.

Slå elektrisiteten på igjen ved bruk av kurssikringen. Forbindelsen mellom den intelligente varmesensoren og styringsenheten vil bli etablert automatisk. Etter ca. 5 sekunder, gjennomfør oppsettsprosedyren som beskrevet nedenfor (NB! - start prosedyren i løpet av 30 sekunder).

Komfyrer med berøringsfunksjon og komfyrer som har en klokke: ingen oppsettsprosedyre er nødvendig. Styringsenheten vil avgi to signaler etter et øyeblikk, som melding om at komfyrvakten er klar til bruk.

Vær oppmerksom på at den automatiske feildiagnosefunksjonen ikke vil starte før komfyren brukes til koking for første gang (dvs. komfyren brukes sammenhengende i mer enn 15 minutter).

Innstillingsprosedyre og programmering av sikkerhetslåsen

Kombinasjonskomfyrer: Trykk på innstillingsknappen på styringsenheten (1, se bilde 7 på side 20) til et signal høres og slipp, trykk så igjen til et signal høres og slipp. Styringsenheten vil etter en kort stund avgi nok et signal som bekrefter at innstillingen av komfyrvakten er fullført.

Elektriske komfyrer med mekaniske brytere når sikkerhetslås ønskes aktivert:

Trykk på innstillingsknappen på styringsenheten (1, se bilde 7 på side 20) til et signal høres og slipp, trykk så igjen til et signal høres og slipp. (Sikkerhetslåsen er allerede blitt aktivert dersom du hører to signaler når du slipper knappen, og prosedyren kan da avsluttes.) Vent i ca. ti sekunder og slå deretter på en av platene, vent i 5 sekunder og slå den av. Styringsenheten vil avgi et signal som bekrefter at innstillingen av komfyrvakten er fullført.

Elektriske komfyrer med mekaniske brytere når sikkerhetslås ikke ønskes aktivert:

Trykk på innstillingsknappen på styringsenheten (1, se bilde 7 på side 20) til et signal høres og slipp, trykk så igjen til et signal høres (eller to signaler dersom sikkerhetslåsen er aktivert tidligere) og slipp. Vent i ca. 10 sekunder. Slå på en av platene og vent til du hører et pip fra styringsenheten, og slå deretter av platen.

Eksterne sikkerhetssystemer, teleovervåkning

Komfyrvakten kan kobles til et eksternt system via alarmutgangen (2, se bilde 7 på side 20). Mer detaljerte instruksjoner kan hentes på www.innohome.com.

Eksterne alarmer (røyk, karbonmonoksid eller gass)

Alle eksterne alarmer (røyk, karbonmonoksid eller gass) må installeres innenfor en avstand på 5

5. Installering av styringsenhet (forts.)

meter fra komfyrvaktens styringsenhet. Test alarmsignaldetekteringen, som beskrevet i avsnitt 6.2, etter installasjon.

5.2 Gjenopprette fabrikkinnstillinger

Slå av elektrisiteten ved bruk av kurssikringen. Vent i 15 sekunder og slå den på igjen. Vent i 10 sekunder og trykk deretter tre ganger på innstillingsknappen på styringsenheten (1, se bilde 7 på side 20), hver gang med knappen holdt inne inntil du hører et signal.

6. Testing etter installering

6.1 Test av intelligent varmesensor

Slå på en kokeplate. Trykk på knappen til den intelligente varmesensoren og hold den nede til du hører et signal. Styringsenheten vil slå av komfyren ved å bryte gass-/strømtilførselen og avgi en alarm. For å gjenopprette gass-/strømtilførselen til komfyren, slå først av kokeplaten (ikke nødvendig på komfyrer med berøringsfunksjon), og trykk deretter én gang på knappen til den intelligente varmesensoren.

6.2 Test av alarmsignaldetektering

Slå den minste kokeplaten på middels varme og test brann-, karbonmonoksid- og gassalarmene, én om gangen. Når styringsenheten detekterer et alarmsignal vil den slå av komfyren og avgi et signal. For å gjenopprette gass-/strømtilførselen til komfyren, slå først av kokeplaten (ikke nødvendig på komfyrer med berøringsfunksjon), og trykk deretter én gang på knappen til den intelligente varmesensoren. Komfyrvakten er forhåndsinnstilt for å identifisere de fleste alarmsignaler. Hvis komfyrvakten ikke reagerer på det eksterne alarmsignalet, må du justere signalgjenkjenningens frekvensen som beskrevet i "Feilsøking", avsnitt 11.

6.3 Test av sikkerhetslås (dersom aktivert under installering)

Sørg for at koketoppen er slått av. Sikkerhetslåsen vil "låse" komfyren etter ca. 20 minutter. Test sikkerhetslåsen ved å prøve å slå på kokeplatene, én etter én.

Slå av sikkerhetslåsen ved å trykke én gang på knappen til den intelligente varmesensoren eller ved å slå én bryter på og av tre ganger med ett sekunds mellomrom (skru på, skru av – vent 1 sekund – skru på, skru av – vent 1 sekund – skru på, skru av).

Styringsenheten vil avgi to korte signaler for å indikere at strømmen er blitt koblet til igjen, og at komfyren kan tas i bruk på normal måte.

7. Skifte innstilling av typen koketopp

Den intelligente varmesensoren bruker forskjellige innstillinger for gassbrennere og elektriske kokeplater.

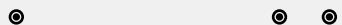

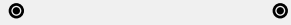

Det kan være nødvendig å endre innstillingen av typen koketopp hvis innstillingen for gassbrenner ikke var vellykket under innstillingen av varmesensoren, eller hvis du senere bytter til en annen type komfyr.

Skifte innstilling av typen koketopp

Ta ned den intelligente varmesensoren. Merk plasseringen om nødvendig, da det er viktig at sensoren monteres på det opprinnelige stedet etter å ha vært fjernet. En intelligent varmesensor som er festet med skruer, kan fjernes ved å skyve den sidelengs (se bilde 8 på side 19). Åpne dekselet ved å skru ut skruen (se bilde 2 på side 20). Før inn et plast- eller pappkort (eller plastbiten som fulgte med for å isolere batteriet) mellom batteriet og kontakten slik at kortet/plastbiten isolerer batteriet. Trykk inn knappen på den intelligente varmesensoren. Mens du holder knappen inne, fjern kortet/plastbiten slik at batteriet kobles til igjen. Etter at den intelligente varmesensoren har avgitt ett signal/to signaler, slipp knappen. Den intelligente varmesensoren vil avgi enten ett eller to signaler, avhengig av innstillingen den er blitt endret til. Ett signal indikerer innstilling for elektriske kokeplater, to signaler indikerer innstilling av gassbrennere. Skru på dekselet igjen.

8. Kontroll av styringsenhetens innstillinger

Styringsenhetens innstillinger kan kontrolleres ved å slå av strømmen til komfyren ved bruk av kurssikringen og slå den på igjen etter 15 sekunder. Styringsenheten vil avgi signaler for å informere om innstillingene.

 PIP - 20 sekunders pause - PIP - PIP	Komfyr som har klokke eller berøringsfunksjon.
 PIP - PIP - 20 sekunders pause - PIP	Komfyr med mekaniske brytere, sikkerhetslås aktivert.
 PIP - 20 sekunders pause - PIP	Komfyr med mekaniske brytere, sikkerhetslås deaktivert.
 PIP - 20 sekunders pause - PIP - PIP - PIP	Kombinasjonskomfyr.

9. Innstilling av sensitivitetsnivået til den intelligente varmesensoren

Sensitivitetsnivået bestemmer det varmenivået eller den hastigheten i temperaturendring som kreves for å aktivere en alarm.

Den intelligente varmesensoren vil automatisk redusere sensitiviteten når brukeren trykker på knappen i løpet av forvarselet (se avsnitt 1.3). Hvis den intelligente varmesensoren er montert på en avtrekkshette som er høyere enn 65 cm (over elektriske kokeplater) eller dersom det er ønskelig å forhåndsjustere sensitiviteten til et bestemt nivå (for eksempel når den brukes i omsorgsboliger), må sensitivitetsnivået stilles inn manuelt.

Elektriske kokeplater: se anbefalt sensitivitetsnivå i tabellen nedenfor.

Gassbrennere: den intelligente varmesensoren kan bare monteres på veggen. Vær oppmerksom på at når den er installert på veggen (gasskomfyr eller elektrisk komfyr), skal sensoren monteres i en høyde på ca. 40 cm.

cm	120	90	80	70	60	50	40	--	30
nivå	1	2	3	4	5	6	8	--	16

Sensitivitetsnivå for elektriske kokeplater. Den grå sonen i tabellen (30 – 65 cm) viser hvor det ikke er nødvendig med manuell innstilling av sensitivitetsnivået (med mindre det er forhåndsjustert på et gitt nivå). Nivået indikeres av tallene 1 til 16, hvor 1 står for det mest sensitive nivået og 16 står for det minst sensitive. Fabrikkinstillingen er 5.

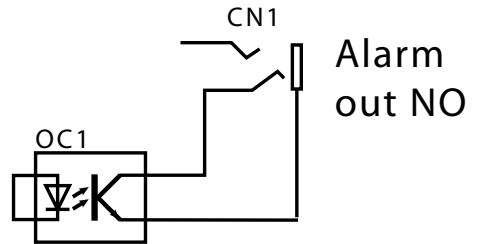
Stille inn sensitivitetsnivået manuelt:

1. a) For en ny intelligent varmesensor: Fjern den beskyttende plaststrimmelen fra den intelligente varmesensoren. I løpet av de neste 20 sekundene, fortsett prosedyren som beskrevet under i trinn 2-5.
- b) For en intelligent varmesensor som allerede er blitt installert:
Ta ned den intelligente varmesensoren. En intelligent varmesensor som er festet med skruer kan fjernes ved å skyve den sidelengs (se bilde 8 på side 20). Åpne dekselet ved å skru ut skruen på undersiden av sensoren (se bilde 2 på side 19). Ta ut batteriet til den intelligente varmesensoren og sett det så inn igjen. Fortsett prosedyren som beskrevet under i trinn 2-5 i løpet av de følgende 20 sekundene. Etter å ha utført punkt 5, skru på dekselet igjen.
2. Hold inne knappen på den intelligente varmesensoren i ca. 5 sekunder til det høres et signal.
3. Slipp knappen og trykk den inn igjen helt til det høres nok et signal.
4. Trykk så på knappen det antall ganger som svarer til det ønskede nivået (1-16). Vent til lyset slukker mellom hvert trykk.
5. Den intelligente varmesensoren vil nå avgi dobbelt så mange signaler som nivået den er stilt inn på, i to omganger: 2+2 signaler for nivå 2, 3+3 signaler for nivå 3, 4+4 signaler for nivå 4, og så videre.

10. Alarmutgang

Alarmutgangen er en 3,5 mm stereoplugg som finnes på styringsenheten. Alarmutgangen er potensialfri og normalt åpen (opto). Den lukker i ett sekund når styringsenheten bryter gass- eller strømtilførselen.

Hvis alarmutgangen ikke virker som den skal, bytt polaritet.



11. Feilsøking

Komfyren er blitt slått av og det er ingen alarmsignaler

- Komfyren er blitt slått av, enten på grunn av alarmen for sensorflytting (den intelligente varmesensoren er blitt flyttet fra sin plassering eller er blitt installert bak frem), eller på grunn av styringsenhetens overopphetingsvern. Kontroller først at den intelligente varmesensoren er plassert på installasjonsplaten, med Innohome-logoen vendt mot brukeren.
- Hvis sensoren er blitt riktig installert har styringsenhetens overopphetingsvern slått av styringsenheten og komfyren. Dette har mest sannsynlig skjedd fordi den er blitt installert på et sted som blir varmt når komfyren brukes på høyt effektforbruk. Komfyren kan slås på igjen ved å slå av strømmen et øyeblikk ved bruk av kurssikringen. Hvis overopphetingsvernet slår av komfyren igjen, flytt styringsenheten til et kjøligere sted som har bedre ventilasjon.

Den intelligente varmesensoren alarmerer i en ikke-kritisk situasjon

- Når den intelligente varmesensoren tas i bruk må den tilpasse seg kjøkkenomgivelsene, og "lære" seg brukerens bruksmønster. Dersom den intelligente varmesensoren alarmerer i en normal matlagingssituasjon, trykk på knappen på sensorens under forvarselet. Dette medfører at den intelligente varmesensoren automatisk reduserer sensitiviteten.

Den intelligente varmesensoren avgir ikke signal når den skal

- Test den intelligente varmesensoren som beskrevet i avsnitt 6.1. Dersom den hverken avgir lyd eller blinker, kan det være fordi batteriet er utladet. Se avsnitt 3 for instruksjoner for å bytte batteri.
- Hvis den intelligente varmesensoren er installert høyere enn 65 cm (for elektriske kokeplater), må sensitivetsnivået i utgangspunktet stilles inn på et mer sensitivt nivå (for deretter å justere seg selv i forhold til miljøet og måten brukeren/brukerne tilbereder mat på). Dersom du ikke er sikker på hvilket nivå den er satt til, still det inn på nytt, se avsnitt 9.
- For kombinasjonskomfyrer med gassbrennere skal den intelligente varmesensoren alltid monteres på veggen i en høyde på 40 cm.
- Dersom den intelligente varmesensoren fortsatt ikke fungerer, kontakt forhandleren.

11. Feilsøking (forts.)

Jeg avstilte før-alarmsignalet ved et uhell, selv om alarm var utløst av en farlig situasjon. Har den intelligente varmesensoren nå blitt for lite sensitiv?

- Avstilling av før-alarmsignalet endrer den intelligente varmesensorens sensitivitet, men bare i så liten grad at selv om den skulle bli endret ved et uhell et par ganger så vil det ikke innebære en vesentlig endring. Den intelligente varmesensorens alarm blir utløst ved en maksimumstemperatur i området fra 200 °C til 320 °C, noe som sikrer en respons i en tidlig fase av en farlig situasjon, og som innebærer at maksimumstemperaturen alltid er under EU-direktivets krav.

Styringsenheten avgir et kort signal etterfulgt av et langt signal ("pi-pip") med ca. 5 sekunder mellomrom.

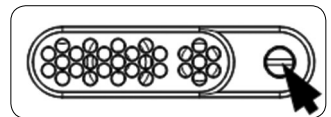
- Det automatiske feildiagnosesystemet har detektert at den intelligente varmesensoren ikke er montert på sin opprinnelige plassering, eller at det er en midlertidig feil i forbindelsen mellom den intelligente varmesensoren og styringsenheten eller i funksjonen til en del av systemet. For å slå på gassen/elektrisiteten til komfyren igjen, vri først alle bryterne på komfyren til "0", og slå deretter av strømmen i ca. 15 sekunder ved bruk av kurssikringen.
- Kontroller at den intelligente varmesensoren er plassert på installasjonsplaten, med Innohome-logoen vendt mot brukeren.
- Kontakt forhandleren hvis den automatiske feildiagnosen fortsetter å detektere et problem.

Styringsenheten alarmerer hver time eller halvtime

- Det har oppstått en feil i identifiseringen av komfyren. Gjenta innstillingsprosedyren i følgende rekkefølge; 1) Slå av strømmen i 30 sekunder ved bruk av kurssikringen. 2) Slå på strømmen i 5 sekunder. 3) Slå av strømmen i nye 15 sekunder ved bruk av kurssikringen. Etter at strømmen er slått på igjen vil styringsenheten avgi et signal som angir at innstillingen er fullført. Gjennomfør deretter aktivering / deaktivering av sikkerhetslåsen om ønskelig (bare elektriske komfyrer med mekaniske brytere, unntatt komfyrer med klokke). Aktivering: Slå på en av platene i 5 sekunder og skru den av igjen. Vent til du hører et signal. Deaktivering: Slå på en av kokeplatene, vent til du hører et "pip" fra styringsenheten og slå av platen.

Styringsenheten identifiserer ikke alarmsignalet for brann-/CO-/gass-alarmen

- Rengjør alarmen med en støvsuger.
- Skift batteriene i alarmen om nødvendig.
- Kontroller at alarmen ikke er plassert for langt unna styringsenheten. Alarmene bør ikke være plassert mer enn 5 meter unna.
- Juster signaldetekteringen ved å dreie trimmeren på styringsenheten med en skrutrekker (frekvensjustering, se bildet). Drei trimmeren langsomt, ca. 0,5 mm om gangen, inntil styringsenheten identifiserer signalet.



Frekvensjustering

11. Feilsøking (forts.)

Styringsenheten reagerer på andre lyder, som for eksempel en telefon som ringer eller lyden fra et TV-apparat

- Endre telefonens ringesignal eller skru ned volumet på TV-apparatet. Hvis signalet som forårsaker feilalarmen ikke kan fjernes, juster signaldetekteringen ved å dreie trimmeren på styringsenheten med en skrutrekker (frekvensjustering, se bildet på forrige side): drei trimmeren langsomt, ca. 0,5 mm om gangen, for å se om lyden fremdeles utløser en falsk alarm. Etter at den falske alarmen ikke lenger blir utløst, kontroller at komfyrvakten fremdeles reagerer på alarmsignalene fra eksterne alarmer ved å etterkontrollere alarmsignaldetektering-funksjonen som anbefalt i avsnitt 6.2.
- Alternativt kan alarmsignaldetektering-funksjonen kobles ut, se avsnitt 4 under overskriften "Aktivering av alarmsignaldetekteringsfunksjonen".

Noen ganger vil kontrolllampene på komfyren slukke i noen sekunder dersom en kokeplate er innstilt på lav varme

- Dette er en normal funksjon for komfyrvakten. Ved elektriske komfyrer med mekaniske brytere (med unntak av komfyrer med klokke), vil komfyrvakten sjekke hvert 15. minutt om komfyren fortsatt er i bruk dersom en kokeplate er innstilt på veldig lav varme.

Sikkerhetslåsen aktiveres ikke i løpet av 20 minutter

- Kontroller innstillingen av styringsenheten som anbefalt i avsnitt 8. Hvis sikkerhetslåsen ikke ble aktivert, gjenta innstillingsprosedyren som beskrevet i avsnitt 5.

Den intelligente tidsbryteren bryter ikke strømforsyningen i løpet av 3 timer

- På enkelte komfyrer med berøringsfunksjon eller som har klokke, vil den intelligente tidsbryteren ikke starte hvis en plate er på en veldig lav innstilling.

Styringsenheten fungerer ikke som beskrevet i brukerhåndboken og du er ikke sikker på at innstillingene er riktige.

- Tilbakestill styringsenheten til fabrikkinnstillingene, se avsnitt 5.2.

Hva må gjøres ved bytte av komfyr?

- Hvis typen kokeplate er annerledes (f.eks. hvis en elektrisk komfyr byttes til en kombinasjonskomfyr med gassbrennere) skal innstillingen for typen koketopp endres, se avsnitt 7.
- Tilbakestill den intelligente varmesensoren til fabrikkinnstillingene, se avsnitt 4. Hvis den er montert høyere enn 65cm for elektriske komfyrer, still inn sensitivitetsnivået manuelt (se avsnitt 9).
- Vær oppmerksom på at på kombinasjonskomfyrer med gassbrennere skal den intelligente varmesensoren alltid monteres på vegg i en høyde på 40 cm.

11. Feilsøking (forts.)

Hva må gjøres ved utskifting av den intelligente varmesensoren eller styringsenheten?

- Se www.innohome.com for instruksjoner om å parre enheter.

12. Teknisk informasjon

CE-sertifisering, kapsling IP20

Patent FI 117526, FI 117878, PCT patentanmeldt

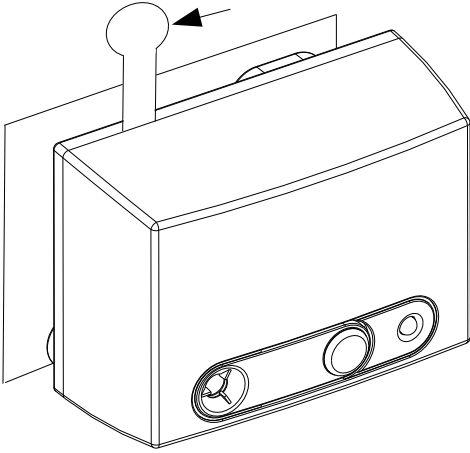
Enhet	Tilkobling	Spenning/effekt	Utkoblingstid	Spesifikasjoner
Styringsenhet SGC510	1-3 fase	SGC510-2: 230 VAC, 1-fase og stjernekobling, 1 x 32 A eller 2 x 16 A 1W	0,5 – 3 t (Intelligent tidsbryter)	Alarmsignaldetektering Intelligent tidsbryter Sikkerhetslås Automatisk feildagnose Alarmutgang Tilkobling av eksterne strømenheter Overopphetings- og overbelastningsvern
Intelligent varmesensor SGS300	Trådløs 433MHz 10mW RF (A1 NO), Alarm 85 dB / 10 cm	Batteri (5 års levetid) eller eksternt strømtilførsel (5 V)	3 – 25 min (Overopphetingskontroll)	Intelligent varmesensor Maks. detekteringsavstand 1,2 m Justerbar sensitivitet Manuell og automatisk avstilling av alarm

13. Garanti

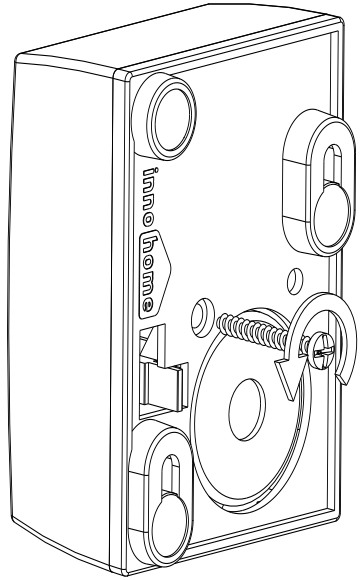
Dette produktet har 5 års garanti som dekker defekter i materiale eller utførelse, og gjelder fra kjøpsdato. Garantien dekker ikke indirekte skade som skyldes feil bruk eller skade som følge av skjødesløshet, eller skade som skyldes at instruksjonene ikke er blitt fulgt.

14. EU-samsvarsbekreftelse

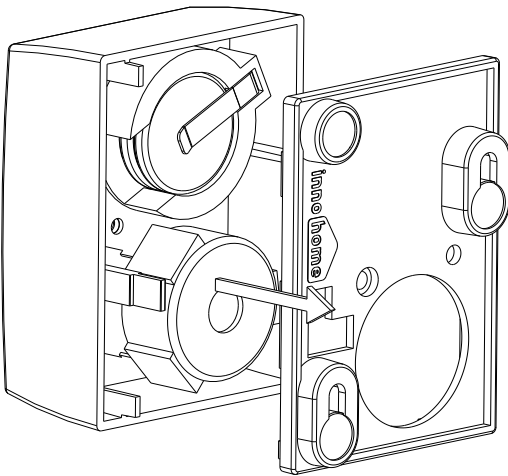
Se www.innohome.com/EUdeclaration.



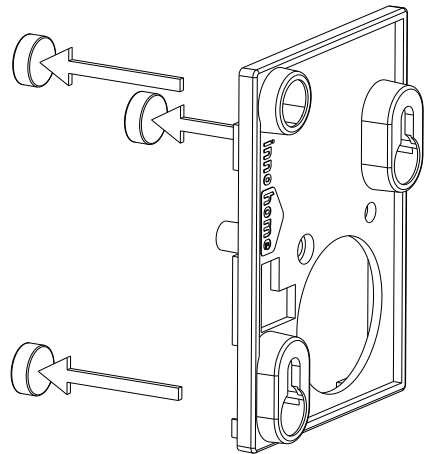
1



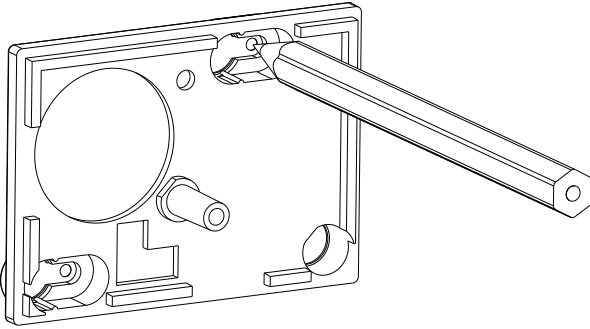
2



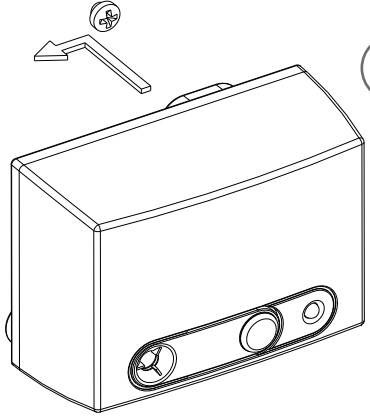
3



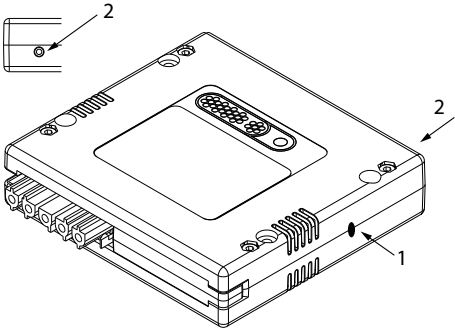
4



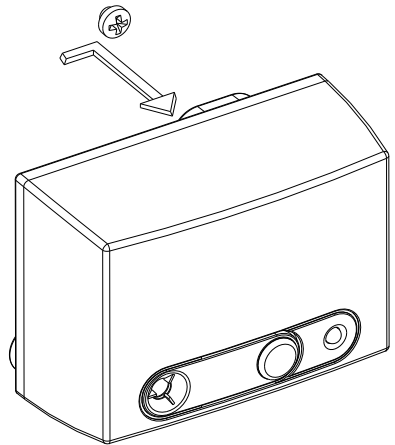
5



6



7



8



smart sikkerhet for kjøkkenet ditt



Innohome Ltd

www.innohome.com

info@innohome.com

www.facebook.com/innohome

Linnoitustie 4B

FI-02600 Espoo

Finland

inno home

smart sikkerhet for kjøkkenet ditt

SGK300-000UN2