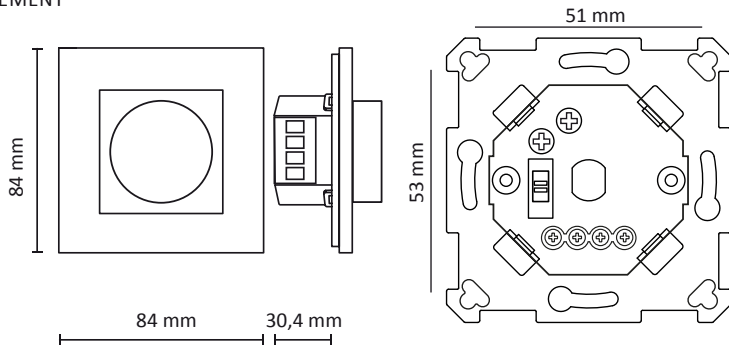
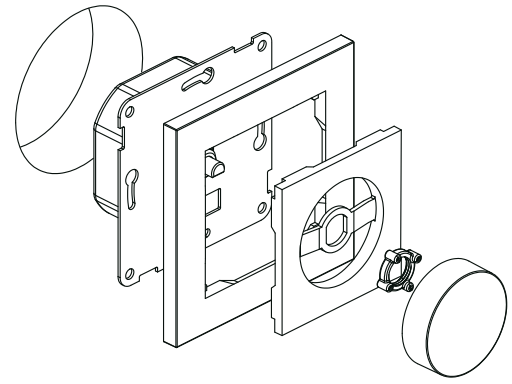
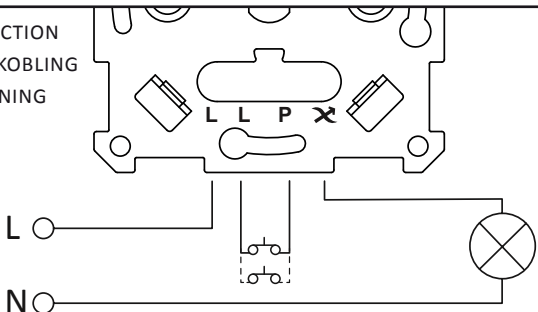


# UNIDIM 1000W KTD-1000EE-LAS1

220-240VAC 50/60Hz IP20

<p><b>EN: INFORMATION</b> This is a digital push &amp; turn dimmer with input for end inverter (impulse dimming) via its own terminal (see figure). The dimmer can be used as a 1-pole dimmer and is designed for dimming LEDs using only phase conductors. Automatic detection of cargo; phase section/phase section. If there is a small load on the dimmer, it may be necessary to set the dimming mode setting (see figure) to position "Leading". The minimum load depends on which load is connected. It may be necessary to increase the load from 3-5W. Alternatively, you can insert a bottom load across both phases in the lamp. Tested with a room temperature of 40°.</p>	<p><b>NO: INFORMASJON</b> Dette er en digital trykk &amp; vri-dimmer med inngang for endevender (impulsdimming) via egen terminal (se figur). Dimmeren kan benyttes som 1-pol dimmer og er konstruert for dimming av LED ved bruk av kun faseleder. Automatisk deteksjon av last; fase avsnitt/fase snitt. Ved liten belastning på dimmeren kan det være nødvendig å sette innstilling av dimmemodus (se figur) til stilling "Leading". Minimumslast avhenger etter hvilken last som er tilkoblet. Det kan være nødvendig å øke belastningen fra 3-5W. Alternativt kan man sette inn en bunnlast over begge fasene i lampen. Testet med en romtemperatur på 40°.</p>	<p><b>SE: INFORMATION</b> Detta är en digital tryck och vrid-dimmer med ingång för ändväxelriktare (impulsdimmer) via egen plint (se figur) Dimmern kan användas som en 1-polig dimmer och är designad för att dimma lysdioder med endast fasledare. Automatisk detektering av last; fassektion/fassektion. Om det är en liten belastning på dimmern kan det vara nödvändigt att ställa in dimmerlägesinställningen (se figur) till läge "Leading". Minsta last beror på vilken last som är ansluten. Det kan bli nödvändigt att öka belastningen från 3-5W. Alternativt kan en bottenlast sättas in över båda faserna i lampen. Testad med en rumstemperatur på 40°.</p>	<p><b>FI: TIEDOT</b> Tämä on digitaalinen paina ja kierrä-himmennin, jossa on tulo invertterille (impulssihimmennys) oman liittimensä kautta (katso kuva) Himmennintä voidaan käyttää 1-napaisena himmentimenä ja se on suunniteltu LEDien himmentämiseen vain vaihejohtimia käyttämällä. Automaattinen lastin tunnistus; vaiheosa. Jos himmentimessä on pieni kuormitus, voi olla tarpeen asettaa himmennystilan asetus (katso kuva) asentoon "Leading". Pienen kuorma riippuu kytketystä kuormasta. Saattaa olla tarpeen nostaa kuormaa 3-5 wattia. Vaihtoehtoisesti voidaan asettaa pohjakuorma lampun molempiin vaiheisiin. Testattu 40° huoneenlämmössä.</p>
<p><b>EN: SPECIFICATIONS</b> Operating voltage: 220-240VAC 50Hz Electronic transformer/halogen: 1000W Halogen Lamp 240V: 1000W LED: 800W/VA Mounts in standard electrical box or surface mounting. Leading/trailing edge dimming. Short-circuit protection. Over load protection. Thermal protection. Lamp breakdown protection.</p>	<p><b>NO: SPESIFIKASJONER</b> Driftsspenning: 220-240VAC 50Hz Elektronisk trafo/halogen: 1000W Halogenlampe 240V: 1000W LED: 800W/VA Monteres i standard veggbox eller som påvegg. For-/bakkant dimming. Kortslutningssikring. Overstrømsvern. Overtemperaturbeskyttelse. Elektronisk utkobling ved lampefeil.</p>	<p><b>SE: SPECIFIKATIONER</b> Spänningskälla: 220-240VAC 50Hz Elektronisk transformator/halogen: 1000W Halogenlampan 240V: 1000W LED: 800W/VA Monteras i standard väggbox eller som utanpåliggande montage. Fram-/bakkantsbländning. Kortslutningsskydd. Överströmsskydd. Överhettningsskydd. Elektronisk frånkoppling av lampfel.</p>	<p><b>FI: TEKNISET TIEDOT</b> Käyttöjännite: 220-240VAC 50Hz Elektroninen muuntaja/halogeni: 1000W Halogeenilamppu 240V: 1000W LED: 800W/VA Asennetaan seinärasiaan tai pintakehykseen. Etu-/takureunan himmennys. Oikosulkusuojaus. Ylivirtasuojaus. Ylikuumenemissuojaus. Elektroninen virrankatkaisu lampun vikatilanteessa.</p>
<p><b>EN: MEASUREMENT</b> <b>NO: MÅL</b> <b>SE: MÅTT</b> <b>FI: MITAT</b></p>  <p>EN: Different plastic frame and knob suitable for different systems. NO: Ulik plastramme og knott egnet for ulike systemer. SE: Olika plastram och knopp lämpliga för olika system. FI: Eriäinen muovikehys ja nappi sopivat erilaisiin järjestelmiin.</p>		<p><b>OBS!</b> EN: Installation must be performed by a qualified electrician. NO: Må installeres av autorisert el-installatør. SE: Måste installeras av en behörig elinstallatör. FI: Sähköasentajan on asennettava se.</p>	
<p><b>EN: CABLE CONNECTION</b> <b>NO: LEDNINGSTILKOBLING</b> <b>SE: KABELANSLUTNING</b> <b>FI: KYTKENTÄ</b></p> 	<p><b>NB!</b> EN: If flickering; adjust the screw. NO: Ved flimring; juster skruen. SE: Ved flimmer; justera skruven. FI: Välkkyessä; säädä ruuvia.</p> <p>EN: Leading edge or Auto leading/trailing edge. NO: Forkant eller Auto (for/bakkant) dimming. SE: Framkant eller Auto (inledande/bakkant) dimming. FI: TRIAC- tai AUTO (TRIAC/transistori) himmennys.</p> 