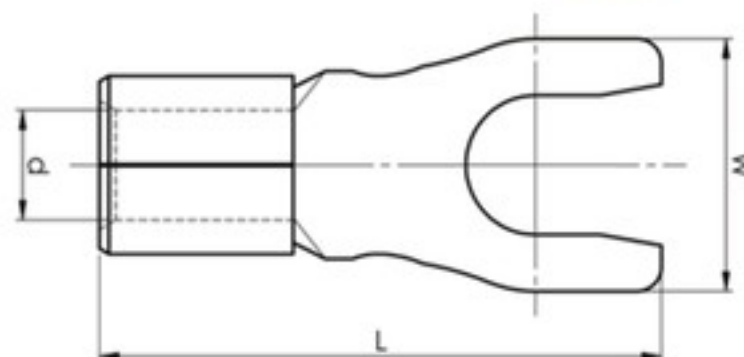


Gaffelkabelsko 0,25-10 mm²

• Materiale: Cu 99,95 %, fortinnet Cu/Sn.

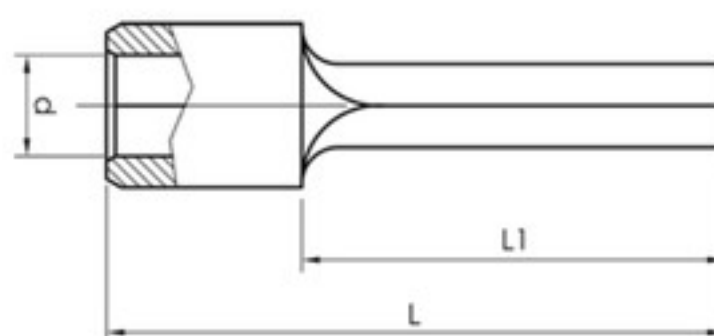


mm ²	AWG	Navn	El-nummer	Skrue	W mm	d	L	t	s	Halstype	Verktøy	Stk./pakke
0,25-0,75	24-20	B0832G	2017081	M3	5,5	1,3	13	0,5	7	Hardloddet	DKB0325	100
0,25-0,75	24-20	B0843G	2017082	M4	6,2	1,3	16,2	0,5	7	Hardloddet	DKB0325	100
0,75-1,5	20-16	B1532G	2017083	M3	5,5	1,8	14	0,7	7	Hardloddet	DKB0325, DKB0760	100
0,75-1,5	20-16	B1537GS	2017084	M3,5	5,5	1,8	16,2	0,7	7	Hardloddet	DKB0325, DKB0760	100
0,75-1,5	20-16	B1543G	2017085	M4	7	1,8	16,2	0,7	7	Hardloddet	DKB0325, DKB0760	100
0,75-1,5	20-16	B1553G	2017086	M5	9	1,8	18	0,7	7	Hardloddet	DKB0325, DKB0760	100
1,5-2,5	16-14	B2532G	2017087	M3	5,5	2,4	13	0,8	8	Hardloddet	DKB0325, DKB0760	100
1,5-2,5	16-14	B2543G	2017088	M4	7	2,4	16,2	0,8	8	Hardloddet	DKB0325, DKB0760	100
1,5-2,5	16-14	B2553G	2017089	M5	9	2,4	18	0,8	8	Hardloddet	DKB0325, DKB0760	100
4-6	12-10	B4643G	2017090	M4	7,8	3,4	17,4	1	9	Hardloddet	DKB0760, GWB4099	100
4-6	12-10	B4653G	2017091	M5	9	3,4	18	1	9	Hardloddet	DKB0760, GWB4099	100
10	8	B9953G		M5	10,5	4,5	24	1,1	11	Hardloddet	GWB4099	100
10	8	B9965G		M6	10,5	4,5	24	1,1	11	Hardloddet	GWB4099	100

t = platens tykkelse, s = avisoleringslengde

Stiftkabelsko 0,25-6 mm²

• Materiale: Cu 99,95 %, fortinnet Cu/Sn.

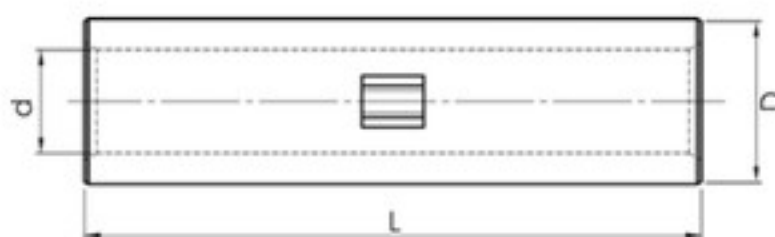


mm ²	AWG	Navn	El-nummer	W mm	d	L	L1	s	Halstype	Verktøy	Stk./pakke
0,25-0,75	24-20	B0819SR	2017092	1,8	1,3	17,5	12	7	Hardloddet	DKB0325	100
0,75-1,5	20-16	B1519SR	2017093	1,7	1,8	17	12	7	Hardloddet	DKB0325, DKB0760	100
1,5-2,5	16-14	B2519SR	2017094	1,9	2,4	17	12	8	Hardloddet	DKB0325, DKB0760	100
4-6	12-10	B4630SR	2017095	2,7	3,4	20,8	14	9	Hardloddet	DKB0760	100

s = avisoleringslengde

Skjøtehylser 0,75-10 mm²

- Materiale: Cu 99,95 %, fortinnet Cu/Sn.
- UL-godkjente (ikke KS0,75)



mm ²	AWG	Navn	El-nummer	d mm	D	L	s	Verktøy	Stk./pakke	Bakke
0,75	(22)-18	KS0,75	2015010	1,3	2,8	14	7	DKB0325, DKB0760	100	
1,5	(18)-16	KS1,5	2015014	1,8	3,3	14	7	DKB0325, DKB0760	100	
2,5	(16)-14	KS2,5	2015018	2,3	4,2	16	8	DKB0325, DKB0760	100	
4	12	KS4	2015022	3	5	19	9	GWB4099, ES2258	100	
6	10	KS6	2015026	4	6	19	9	GWB4099, ES2258	100	
10	8	KS10	2015030	5	8	30	15	GWB4099, ES2258, PVL350, V600, DV1300	100	8

s = avisoleringslengde

03