



METRIC
INDUSTRIAL

MikroFIT PC Fittings til Mikrorør



Skjøtemuffe



Beskrivelse

For sammenkobling av to mikrorør med samme indre og ytre diameter

Elnr.	Varenummer	Rør OD/ID (mm)	Hulldiameter (mm)
	GD-SM0535	5/3,5	3,5
	GD-SM0735	7/3,5	3,5
	GD-SM0835	8/3,5	3,5
	GD-SM0806	8/6	6
	GD-SM1008	10/8	8
	GD-SM1208	12/8	8
	GD-SM1210	12/10	10
	GD-SM1410	14/10	10
	GD-SM1412	14/12	12
	GD-SM1612	16/12	12

Endestopp



Beskrivelse

Til forsegling av mikrorør for å forhindre inntrenging av skit, smuss etc.

Elnr.	Varenummer	Rør OD (mm)
	GD-ES05	5
	GD-ES07	7
	GD-ES08	8
	GD-ES10	10
	GD-ES12	12
	GD-ES14	14
	GD-ES16	16

Reduksjonsmuffe



Beskrivelse

For sammenkobling av to mikrorør med forskjellig indre og ytre diameter

Elnr.	Varenummer	Rør OD/ID (mm) A	Rør OD/ID (mm) B	Hulldiameter (mm)
	GD-RM0705	7/3,5	5/3,5	3,5-3,5
2800350	GD-RM0805	8/6	5/3,5	6>3,5
2800351	GD-RM0807	8/6	7/5,5	6>5,5
2800352	GD-RM1005	10/8	5/3,5	8>3,5
2800353	GD-RM1007	10/8	7/5,5	8>5,5
2800354	GD-RM1008	10/8	8/6	8>6
2800355	GD-RM1207	12/10	7/5,5	10>5,5
2800356	GD-RM1208	12/10	8/6	10>6
2800357	GD-RM1210	12/10	10/8	10>8
2800358	GD-RM1410	14/12	10/8	12>8
2800359	GD-RM1412	14/12	12/10	12>10
2800360	GD-RM1612	16/12	12/10	12>10

Skjøtemuffe med vann/gass blokk



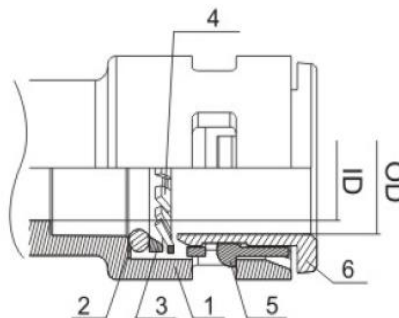
Beskrivelse

Normalt benyttet mellom innendørs og utendørs miljøer for å hindre at fuktighet (kondensvann) kommer inn i røret.

Elnr.	Varenummer	Rør OD/ID (mm)	Kabel diameter (mm)
	GD-SMV0725	7/3,5	0,9 ~ 2,5
	GD-SMV0525	5/3,5	0,9 ~ 2,5
	GD-SMV0845	8/6	0,9 ~ 4,5
	GD-SMV1008	10/8	4 ~ 8
	GD-SMV1206	12/10	3 ~ 6
	GD-SMV1208	12/10	4 ~ 8
	GD-SMV1406	14/10	3 ~ 6
	GD-SMV1408	14/10	4 ~ 8
	GD-SMV1606	16/12	3 ~ 6
	GD-SMV1608	16/12	5 ~ 8
	GD-SMV1610	16/12	7 ~ 10

Material beskrivelse

- 1. Kapsling: Polycarbonate (PC)
- 2. Pakning: Nitrilgummi (NBR)
- 3. Skive: Polyacetal (POM)
- 4. Låseklips: Rusfitt stål (SUS)
- 5. Krage: Polyacetal (POM)
- 6. Hylse: Polyacetal (POM)



OD: Ytre diameter på rør

ID: Indre diameter på rør

Låseklips



Beskrivelse

For å hindre utilsiktet frakobling av mikrorør

Elnr.	Varenummer	Til OD (mm)
	GD-LK07	7
	GD-LK08	8
	GD-LK10	10
	GD-LK12	12
	GD-LK14	14

Kapsling for skjøtemuffe



Beskrivelse

For effektivt å hindre utilsiktet frakobling samtidig som den gir økt beskyttelse til koblingen. Benyttes også som beskyttelse av koblingen ved direktelegging. Materiale: PP

Elnr.	Varenummer	Til OD (mm)
	GD-KS07	7
	GD-KS08	8
	GD-KS10	10
	GD-KS12	12
	GD-KS14	14

Endehette



Beskrivelse

For å forhindre skitt, smuss, fuktighet etc. i å trenge inn i røret

Elnr.	Varenummer	Til OD (mm)
	GD-EH05RD	5
	GD-EH07RD	7
	GD-EH08RD	8
	GD-EH10RD	10
	GD-EH12RD	12
	GD-EH14RD	14
	GD-EH16RD	16
	GD-EH20RD	20

Sjekkpunkter ved kobling av mikro rør:

1. Sjekk følgende på mikro røret

- 1.1. Ytre diameter, og om røret har sår eller skader
- 1.2. At røret møter nominell diameter toleranse på $\pm 0,1$ mm
- 1.3. At røret ikke er ovalt utover toleranse på 3%

2. Forholdsregler ved kobling av mikro rør

- 2.1. Sørg for at røret er kuttet i 90° vinkel
- 2.2. Sjekk utsiden og innsiden for støv, smuss etc.
- 2.3. Skyv røret godt inn i koplingen inntil det stopper opp
- 2.4. Forsikre deg at røret er ordentlig på plass i koplingen

3. Forholdsregler ved fra kobling av mikrorør

- 3.1. Forsikre at trykket i mikro røret er 0
- 3.2. Trykk jevnt på løsgjøringsringen slik at låse klipset løser ut før røret trekkes ut
- 3.3. Ikke roter røret da dette kan føre til sår i overflaten på røret som igjen kan føre til at røret ikke lar seg frigjøre fra koblingen