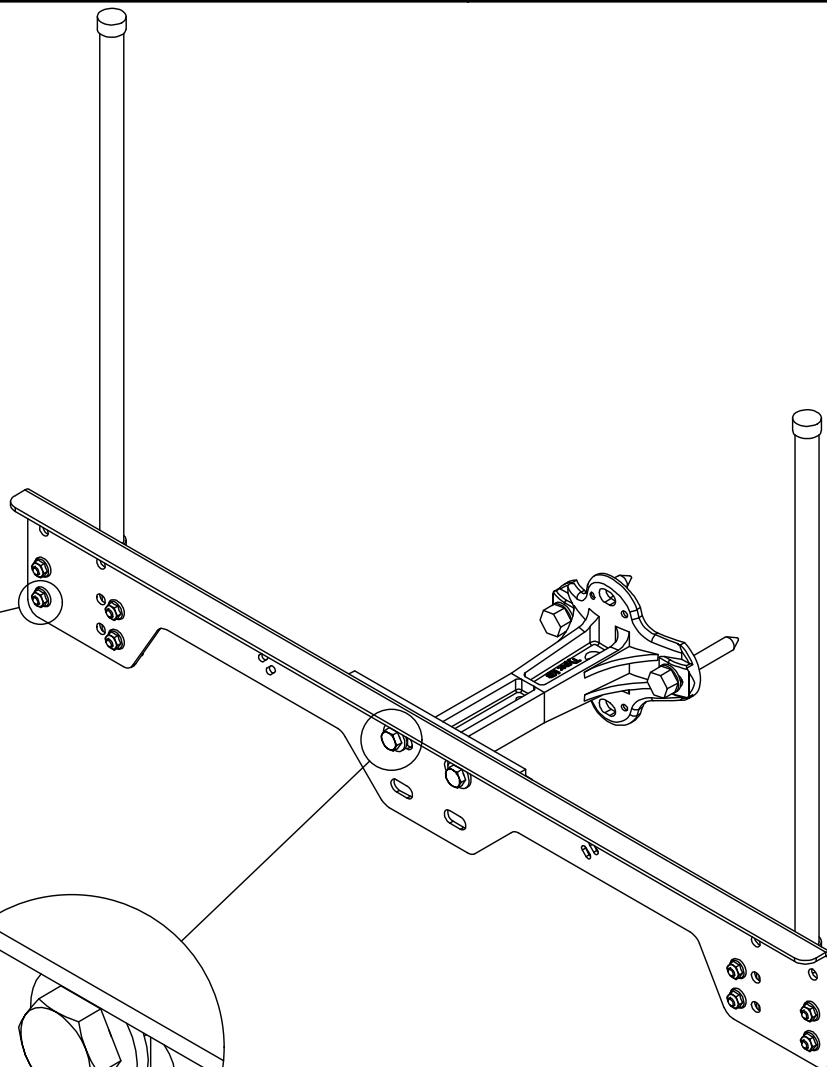
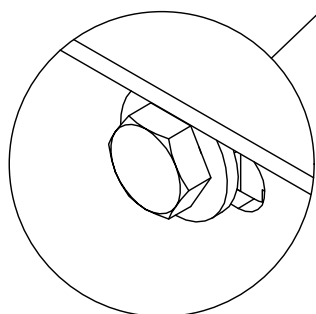
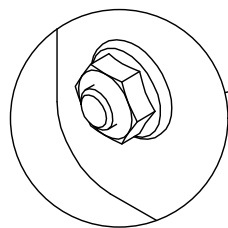


Skruer og bakstykke Antenne  
byttes ut med medleverte skruer



Rev	Beskrivelse	Dato		Sign.
Tegnet av:	Kontrollert:	Godkjent - Dato:	Proj.metode:	Dato:
Terje		Sølvi <i>Sølvi</i> 27.01.2017	ISO	18.02.2013
Opphavsrett og eiendomsrett / Ownership and copyright:		ALUMINIUMSSKAP		
<b><i>EL-tjeneste as</i></b>		Antennefeste 2 Nuri-antenner på stolpebrakett		Rev.
		17-A3052		Ark: 1 / 1