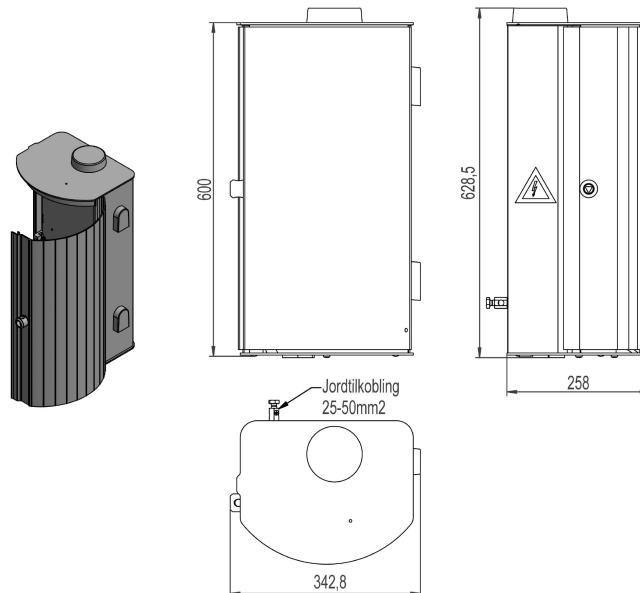
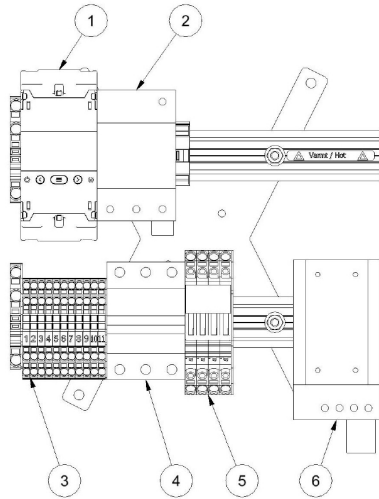


**2836381 - Signalskap UNI-SIG-230IT-05**

Beskrivelse	UNI-signalskap for nettovervåking av 230V IT-nett. Med tilkobling for 2 strømtrafo, dobbel montasjeplate, antenne MCX-m og tilkobling for utvendig antenne (N-f).
Enhet	STK
Vekt	12 kg
Materiale	Aluminium, bruneloksert
Spenning/nettsystem	230V IT
Festemetode	Stolpe/Vegg
IP-grad	IP44
Antenneutgang	MCX-m



## Bestykning

Pos.nr	Tag.nr i skjema 17-A3612	Matriell	Egenskaper
1	Q2	Nettanalysator	CVM-Mini E3 med RS485 Alarmutgang gir alarm ved fasespenning under 90V eller over 170V (FEF §5-2)
2	Q1	Overspenningsvern	Uc: 440V In: 20kA Im: 40kA Um: 2kV
3	X1	Rekkeklemmer	0,25-4mm <sup>2</sup>
4	F1	Automatsikring	C-karakteristikk 10A Icu=25kA/230V
5	S1	Skilleklemme	For to strømtransformatorer
6	T1	Varmeelement	50W med termostat
		Antenne	Vandsikker IP67 Bånd: 2G/3G/4G/NB IoT Frekvensområde: 790Mhz-960Mhz 170Mhz-2690Mhz Tilkobling: MCX-m Plassering: Topp
		Jordtilkobling	Innvendig: 6mm <sup>2</sup> Utvendig: 50mm <sup>2</sup>
		Dørtås	Låsbar trekantlås
		Kabelgjennomføringer i bunn	1 stk ø14- 20mm 3 stk ø8-14mm 1 anmerkning for eventuell boring 1 stk tilkobling for utvendig antenne (N-f)