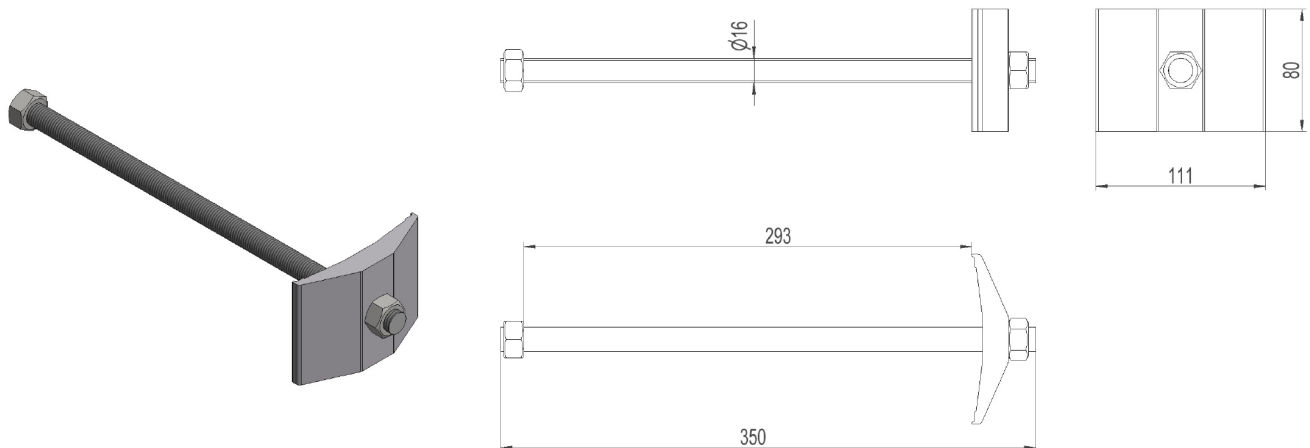


**2836465 - Montasjebolt MBS16-350**

Beskrivelse	Montasjebolt med underlagsskive for feste av støttestag til travers i kompositt E-mast
Enhet	STK
Vekt	0,43 kg
Materiale	Stål, varmforsinket
Materiale-2	Aluminium, bruneloksert