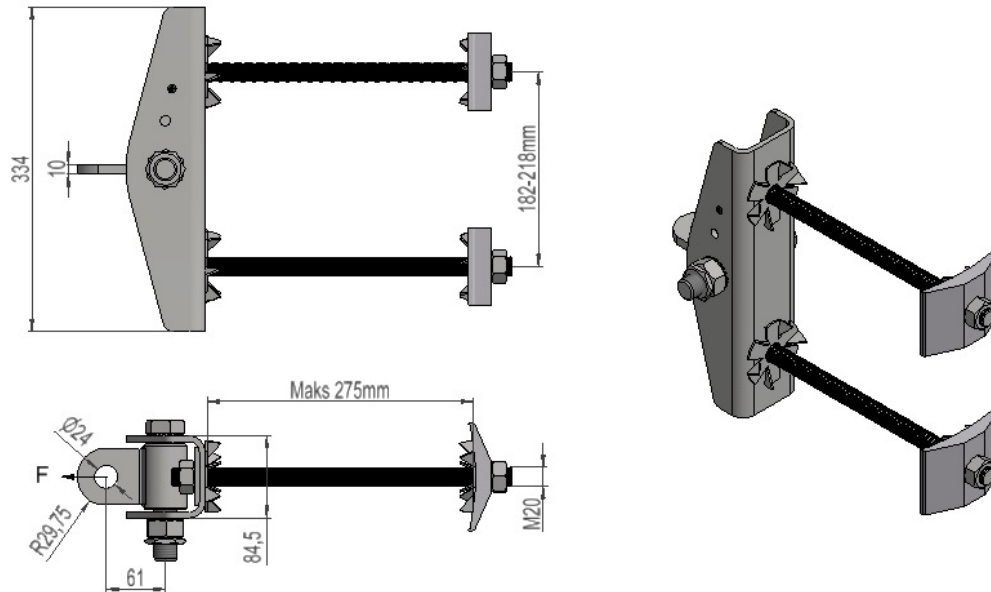


2836613 - Fase-bardunfeste FFE160



Beskrivelse	Fase- og bardunfeste en-sidig. Med bolter M20 og boltavstand 182-218mm.
Enhet	STK
Vekt	12 kg
Materiale	Stål, varmforsinket
Bruddgrense (statisk)	160kN
Hardhet	Flagg; 200HB