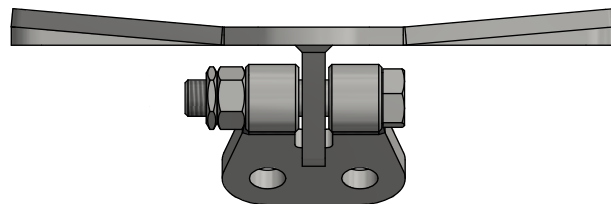
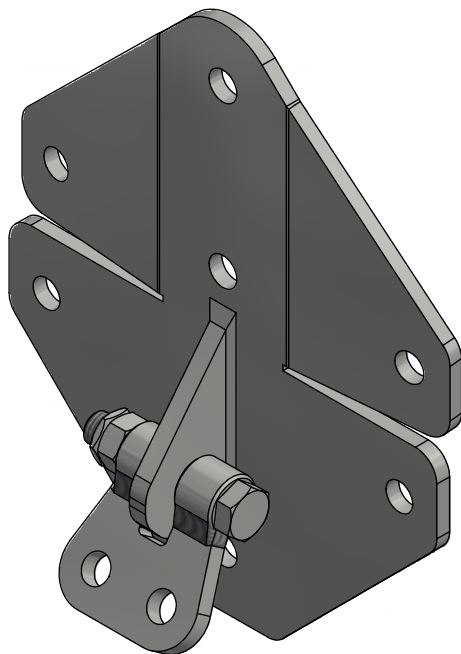


PAL-mutter (muttersikring) låses mot 6kt-mutter med 1/4-1/2 omdreinging



|  |                    |   |              |            |
|--|--------------------|---|--------------|------------|
| A  | Pal-mutter innført |   | 20.09.2018   | Sølvi      |
| Rev  | Beskrivelse        |   | Dato         | Sign.      |
| Tegnet av:   | Kontrollert:       | Godkjent - Dato:  | Proj.metode: | Dato:      |
| Knut   | Sølvi              | Terje Terje 20.09.2018                                    | ISO          | 13.11.2015 |
| Opphavsrett og eiendomsrett / Ownership and copyright: |                    | ALUMNIUMSTRAVERSER<br>Adapter for Fase-bardunfeste FBV EM |              |            |
| <b>EL-tjeneste as</b>                                  |                    | 12-A2752  | Rev. A       | Ark: 1 / 1 |