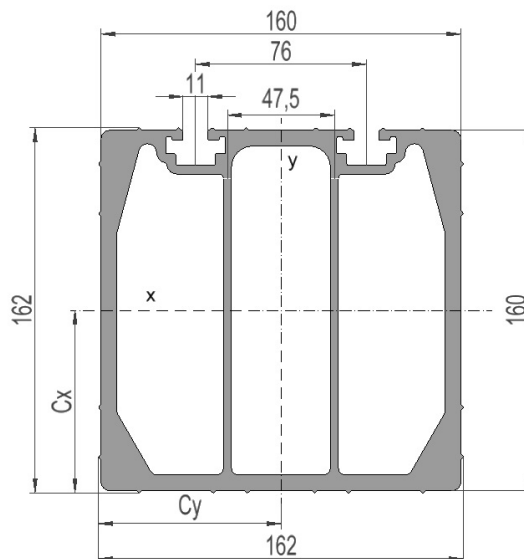


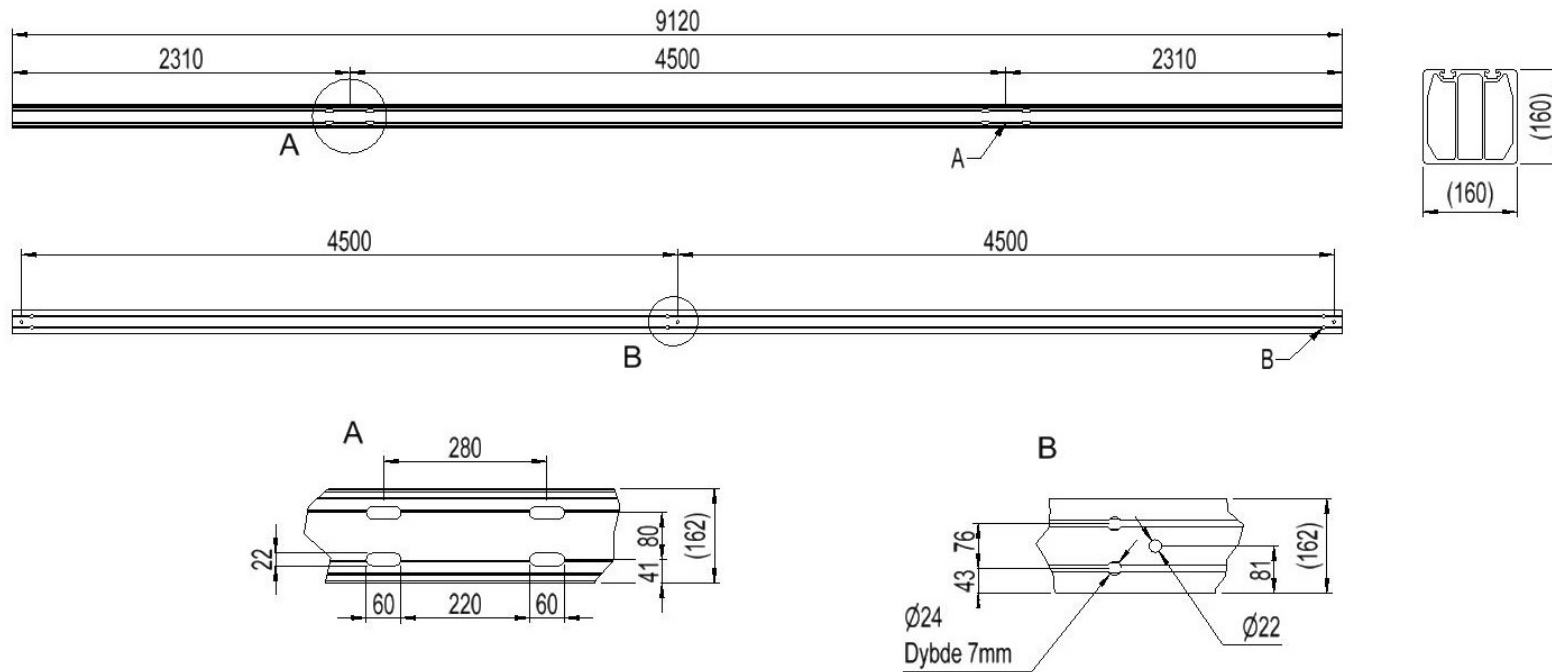
2836767 - Avsp.trav TA4545D-8S

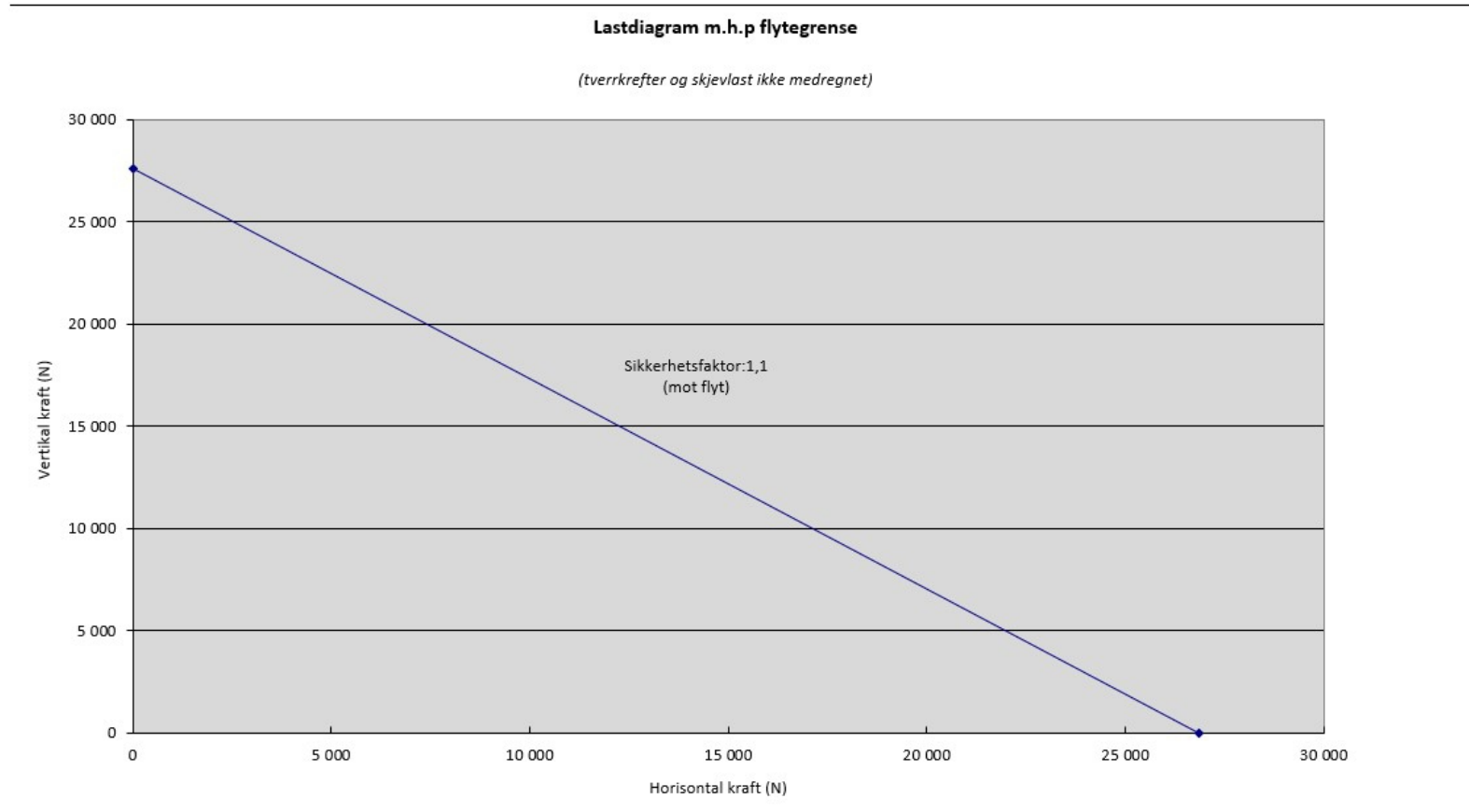
| | |
|------------------|-------------------------|
| Mastetype | H/A-mast |
| Masteavstand | 4,5m |
| Faseavstand | 4,5m |
| Stolpeinnfesting | 280mm-dobbel masteklave |

Traversprofil P8 (liggende)

| | |
|---|--|
| Vekt: (kg/m) | 16.982 |
| Areal: (mm ²) | 6290 |
| Materiale: | Aluminiumsprofil, bruneloksert |
| Legering: | AlMgSi 6082-T6 |
| Motstandsmoment: (mm ³) | W _x = 272 777 W _y = 265 967 |
| Annet arealmoment: (mm ⁴) | I _x = 22 101 736 I _y = 21 543 364 |
| Senteravstand for I _x : (mm) | C _x = 81,03 |
| Senteravstand for I _y : (mm) | C _y = 81,00 |
| Minimum flytegrense 0,2: (N/mm ²) | 250 |
| Minimum bruddgrense: (N/mm ²) | 290 |







Total bøyning travers i forhold til last

